

ОАО РАО "ЕЭС России"  
Филиал ОАО "НТЦ электроэнергетики"-  
РОСЭП

СТАЛЬНЫЕ МНОГОГРАННЫЕ  
ОДНОЦЕПНЫЕ ОПОРЫ ВЛИ 0,38 кВ

Шифр 21.0112

---

Альбом 2

ОАО РАО "ЕЭС России"  
Филиал ОАО "НТЦ электроэнергетики"-  
РОСЭП

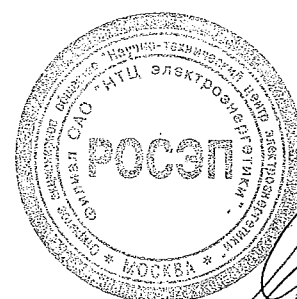
СТАЛЬНЫЕ МНОГОГРАННЫЕ  
ОДНОЦЕПНЫЕ ОПОРЫ ВЛИ 0,38 кВ

Шифр 21.0112

Альбом 2

Директор НИЦ РОСЭП

Главный инженер проекта



А. С. Лисковец

В. М. Ударов

2007

Обозначение	Наименование	Стр.
21.0112-00	Содержание.	2
21.0112-ПЗ	Пояснительная записка.	3
21.0112-01	Номенклатура опор.	13
21.0112-02	Промежуточная опора П1м.	
	Общий вид. Схема установки стойки.	16
21.0112-03	Угловая промежуточная опора УП1м.	
	Общий вид. Схема установки стойки.	18
21.0112-04	Концевая (анкерная) опора К1м.	
	Общий вид. Схема установки стойки.	20
21.0112-05	Угловая анкерная опора УА1м.	
	Общий вид. Схема установки стойки.	23
21.0112-06	Ответвительная анкерная опора АО1м.	
	Общий вид. Схема установки стойки.	26
21.0112-07	Переходная промежуточная опора ПП1м.	
	Общий вид. Схема установки стойки.	29
21.0112-08	Переходная анкерная опора ПА1м.	
	Общий вид. Схема установки стойки.	31
21.0112-09	Переходная угловая анкерная опора ПУА1м.	
	Общий вид. Схема установки стойки.	34
21.0112-10	Переходная ответвительная анкерная опора ПОА1м.	
	Общий вид. Схема установки стойки.	37
21.0112-11	Переходная анкерная ответвительная опора ПАО1м.	
	Общий вид. Схема установки стойки.	40
21.0112-12	Установка светильника УС2.	
	Общий вид. Схема подключения.	43

Обозначение	Наименование	Стр.
21.0112-13	Стойка С1	44
21.0112-14	Стойка С2	46
21.0112-15	Крышка К1	48
21.0112-16	Подставка фундаментная ПФ-2	49
21.0112-17	Диафрагма Д1	52
21.0112-18	Кронштейн КС3.	53
21.0112-19	Хомут Х11.	54
21.0112-20	Заземляющие проводники ЗП1М, ЗП2М	54
21.0112-21	Шайба Ш16	55
21.0112-22	Концевое крепление провода и установка кабельной муфты	56
21.0112-23	Ответвление СИП от ВЛ 0,38 кВ с неизолированными	
	проводами к вводам	57
21.0112-24	Установка переносного заземления на концевой опоре	58
21.0112-25	Установка предохранителя на ответвлении от ВЛ к вводам	59
21.0112-26	Прокладка проводов СИП по стенам зданий	60
21.0112-27	Вводы в здания	61
21.0112-28	Монтажные таблицы проводов	62

Инд. № подл. Подп. и дата Взам. инв. №

						21.0112-00				
Изм.	Кол. уч.	Лист	№ док.	Подп.	Дата					
						Содержание	Стадия	Лист	Листов	
							Р		1	
							Филиал ОАО "НТЦ электроэнергетики"- РОСЭП			
ГИП	Ударов			<i>[Подпись]</i>						
Н.контр.	Амелина			<i>[Подпись]</i>						
Пров.	Холова			<i>[Подпись]</i>						
Разраб.	Калабашкин А.			<i>[Подпись]</i>						

## 1. ОБЩАЯ ЧАСТЬ.

1.1. Проект стальных многогранных опор ВЛИ 0,38 кВ с самонесущими изолированными проводами СИП-2 разработан по техническому заданию ЗАО «МЗВА» в соответствии с требованиями ПУЭ 7 издания.

1.2. Стальные многогранные опоры ВЛИ 0,38 кВ разработаны с целью увеличения надежности и долговечности ВЛ, снижения вероятности отказа ВЛ при гололедно-ветровых перегрузках и значительного снижения эксплуатационных расходов. В первую очередь стальные многогранные опоры ВЛИ 0,38 кВ рекомендуются в городах и поселках с целью улучшить эстетические показатели населенного пункта.

1.3. Стальные многогранные опоры разработаны следующих типов: промежуточная П1м, угловая промежуточная УП1м, концевая (анкерная) К1м, угловая анкерная УА1м, ответвительная анкерная АО1м, переходная промежуточная ПП1м, переходная анкерная ПА1м, переходная угловая анкерная ПУА1м, переходная ответвительная анкерная ПОА1м и переходная анкерная ответвительная ПАО1м. Все типы опор разработаны одностоечной конструкции без подкосов и без оттяжек.

1.4. Стальные конструкции опор должны изготавливаться в соответствии с ТУ34 12.11397-89 "Конструкции стальные опор ВЛ 0,38-35 кВ", разработанными РОСЭП.

Все элементы стальных опор должны быть оцинкованы способом горячего цинкования ( $t = 60-100$  мкм) в соответствии со СНиП 2.03.11-85.

Поверхность стальных стоек для анкерных опор и подставок на расстоянии 3,0 м от комля и для промежуточных опор на расстоянии 2,0 м от комля должна иметь битумно-полимерное или битумно-резиновое покрытие толщиной не менее 3 мм; допускаются полимерные липкие ленты и составы с армирующей обмоткой.

1.5. Стойки С1 для промежуточных опор ВЛ изготавливаются из стального листа толщиной 3 мм, стойки С2 для опор анкерного типа и подставки ПФ-2 для переходных опор – из листа толщиной 4 мм.

1.6. Стальные стойки для опор могут изготавливаться с кронштейнами под степ-болты (ступени) или без кронштейнов, при этом к маркировке стойки добавляется индекс "б", например стойка С1 изготавливается с кронштейнами под степ-болты, стойка С1б – без кронштейнов.

Заказчик при проектировании и строительстве ВЛ определяет необходимость установки степ-болтов на всех, на некоторой части опор или не устанавливать.

1.7. Промежуточные опоры разработаны на базе стальной конической восьмигранной стойки С1 длиной 8,5 м с расчетным изгибающим моментом 40 кН·м, опоры анкерного типа разработаны на базе стальной

конической восьмигранной стойки С2 длиной 9,5 м с расчетным изгибающим моментом 115 кН·м.

1.8. Переходные (повышенные) опоры состоят из двух элементов: стойки для анкерной опоры С2 длиной 9,5 м и подставки ПФ-2 длиной 4,28 м.

Стойка С2 монтируется на подставке ПФ-2, закрепленной в грунте, т.е. стойка "одевается" на подставку на расстояние  $1000 \pm 50$  мм.

## 2. ПРОВОДА.

2.1. На разработанных в данном проекте опорах подвешиваются самонесущие изолированные провода СИП-2, изготавливаемые по ГОСТ Р 52373-2005.

2.2. Самонесущий изолированный провод СИП-2 содержит три фазные токопроводящие изолированные жилы и одну нулевую несущую изолированную жилу.

Провод СИП-2 может дополнительно содержать вспомогательные токопроводящие жилы для подключения цепей наружного освещения или контроля.

2.3. Фазные жилы СИП-2 выполнены из алюминия; несущая нулевая жила – из термоупрочненного алюминиевого сплава с временным сопротивлением проволоки 295 МПа.

2.4. Изолирующая оболочка жил СИП устойчива к воздействиям окружающей среды и выполнена из сшитого полиэтилена (СПЭ) с поперечными связями и содержащего в своей структуре газовую сажу для обеспечения длительного срока эксплуатации.

2.5. СИП-2 отличается от других конструкций СИП следующими свойствами:

- Универсальность арматуры,
- Удобство при монтаже,
- Безопасность для потребителей и монтажников,
- Надежность в эксплуатации,
- Герметичность соединений.

Инв. № подл.

Подп. и дата

Взам. инв. №

						26.0112 - ПЗ			
Изм.	Кол. уч.	Лист	№ док.	Подп.	Дата				
						Пояснительная записка	Стадия	Лист	Листов
ГИП		Ударов		<i>Ударов</i>			Р	1	10
Н.контр.		Амелина		<i>Амелина</i>			Филиал ОАО		
Пров.		Ударова		<i>Ударова</i>			"НТЦ электроэнергетики"-		
Разраб.		Гореленко		<i>Гореленко</i>			РОСЭП		

2.6. Основные технические характеристики СИП-2 для ВЛИ даны в таблицах 1 -8.

Таблица 1

Количество и сечение, мм <sup>2</sup> , фазных , нулевой и дополнительных(для освещения) жил	Диаметр СИП-2, мм	Масса СИП-2, кг/км	Прочность при растяжении несущей жилы, кН
СИП-2 3×35+1х54,6+2х16	33	779	15,3
СИП-2 3×50+1х54,6+2х16	36	907	15,3
СИП-2 3×70+1х54,6+2х16	38	1122	15,3
СИП-2 3×95+1х70+2х16	45	1355	19,6
СИП-2 3×95+1х95+2х16	46	1450	26,6
СИП-2 3×120+1х95+2х16	49	1678	26,6

2.7. Основные технические характеристики СИП для ответвлений от магистрали ВЛИ к вводам в здания даны в таблице 2.

Таблица 2

Количество жил и их сечение, мм <sup>2</sup> ,	Диаметр СИП, мм	Масса СИП, кг/км	Прочность при растяжении каждой жилы, кН
2х16	15	140	1,8
2х25	18	220	2,8
4х16	18	280	1,8
4х25	22	430	2,8

Для проводов ответвлений к вводам могут применяться также провода СИП-2 сечением 25-70 мм<sup>2</sup>.

2.8. Для строительства ВЛИ 0,38 кВ рекомендуется приобретать СИП-2 и соответствующую проводу линейную арматуру, изготавливаемую ЗАО «МЗВА».

2.9. Конструктивные параметры токопроводящих жил СИП-2 даны в таблице 3.

Таблица 3.

Номинальное сечение токопроводящей жилы, мм <sup>2</sup>	Число проволок в жиле, шт	Наружный диаметр токопроводящей жилы, мм		Номинальная толщина изоляции, мм, для проводов марок СИП-2.	Электрическое сопротивление фазной жилы, Ом/км
		мин.	макс.		
16	7	4,60	5,10	1,3	1,91
25	7	5,70	6,10	1,3	1,2
35	7	6,70	7,10	1,3	0,868
50	7	7,85	8,35	1,5	0,641
70	7	9,45	9,95	1,5	0,443
70	12	9,70	10,20	1,7	0,443
95	7	11,10	11,70	1,7	0,320
95	19	11,00	12,00	1,7	0,320
120	19	12,50	13,10	1,7	0,253

2.10. Конструктивные параметры изолированных несущих нулевых жил СИП-2 даны в таблице 4.

Таблица 4.

Номинальное сечение несущей нулевой жилы, мм <sup>2</sup>	Число проволок в жиле, шт	Диаметр несущей жилы (без изоляции), мм		Номинальная толщина изоляции, мм	Электрическое сопротивление несущей жилы, Ом/км
		мин.	макс.		
54,6	7	9,20	9,60	1,6	0,630
70	7	9,45	9,95	1,5	0,493
70	12	9,85	10,20	1,7	0,493
95	7	11,10	11,70	1,7	0,363
95	19	12,20	12,90	1,7	0,363

Инв. № подл. Подп. и дата. Взам. инв. №

2.11. Допустимые токовые нагрузки проводов рассчитаны при температуре окружающей среды 25<sup>0</sup>С, скорости ветра 0,6 м/с и интенсивности солнечной радиации 1000 Вт/м<sup>2</sup> (см. таблицу 5).

При расчетных температурах окружающей среды, отличающихся от 25<sup>0</sup>С, необходимо применять поправочные коэффициенты по таблице 6.

Таблица 5. Допустимые токовые нагрузки проводов СИП-2

Число и номинальное сечение фазных, нулевой и дополнительных (для освещения) жил, шт. x мм <sup>2</sup>	Допустимый ток нагрузки на воздухе при температуре 25 <sup>0</sup> С, А	Ток короткого замыкания, при длительности к.з. 1с, кА
3×35+1х54,6+2х16	160	3,2
3×50+1х54,6+2х16	195	4,6
3×70+1х54,6+2х16	240	6,5
3×95+1х70+2х16	300	8,8
3×95+1х95+2х16	300	8,8
3×120+1х95+2х16	340	7,2

Таблица 6. Поправочные коэффициенты

Температура токопроводящей жилы, <sup>0</sup> С	Поправочные коэффициенты при температуре окружающей среды, <sup>0</sup> С											
	-5 и ниже	0	5	10	15	20	25	30	35	40	45	50
70	1,29	1,24	1,20	1,15	1,11	1,05	1,00	0,94	0,88	0,81	0,74	0,67
80	1,24	1,21	1,17	1,13	1,09	1,04	1,00	0,95	0,90	0,85	0,80	0,74
90	1,21	1,18	1,14	1,11	1,07	1,04	1,00	0,96	0,92	0,88	0,83	0,78
130	1,13	1,11	1,09	1,07	1,05	1,02	1,00	0,98	0,95	0,93	0,90	0,87

2.12. Допустимые напряжения в нулевой несущей жиле СИП-2 в соответствии с ПУЭ 7 издания составляют  $\sigma_{вг} = 112$  МПа,  $\sigma_{сг} = 84$  МПа.

2.13. Допустимый нагрев жил при эксплуатации см. в таблице 7.

Таблица 7

Режим эксплуатации	Допустимая температура нагрева токопроводящих жил СИП-2, <sup>0</sup> С
1. Нормальный режим	90
2. Режим перегрузки продолжительностью до 8 ч. в сутки	130
3. Короткое замыкание с протеканием тока К.З. в течение до 5 с.	250

2.14. СИП-4 по ГОСТ Р 52373-2005 для ответвления от магистрали к вводам имеет электрические характеристики, указанные в таблице 8. Эти провода состоят из 2-х или 4-х скрученных при изготовлении изолированных алюминиевых токопроводящих жил сечением 16 или 25 мм<sup>2</sup>.

Ответвительные провода не содержат несущей нулевой жилы.

Таблица 8.

Площадь сечения жилы, мм <sup>2</sup>	Линейное сопротивление при 20 <sup>0</sup> С, Ом/км	Сила тока при 20 <sup>0</sup> С, А	Падение напряжения, В/км
2х16	1,91	93	3,98
2х25	1,20	122	2,54
4х16	1,91	83	3,28
4х25	1,20	111	2,18

2.15. Прокладка и монтаж провода должны производиться при температуре окружающей среды не ниже минус 20<sup>0</sup>С.

При прокладке проводов в пожароопасных зонах необходимо применение дополнительных мер противопожарной защиты, например, нанесение огнезащитных покрытий.

2.16. Провода СИП-2, изготавливаемые по ГОСТ Р 52373-2005, по конструктивному исполнению, техническим характеристикам и эксплуатационным свойствам соответствуют HD 626 S1 Европейского комитета по стандартизации в электротехнике (CENELEC).

### 3. ЛИНЕЙНАЯ АРМАТУРА ДЛЯ ПРОВОДОВ СИП-2.

3.1. Поддерживающие, натяжные, ответвительные и соединительные зажимы и другие элементы линейной арматуры для крепления СИП-2 к опорам применены конструкции ЗАО «МЗВА», вводные изоляторы – ЗАО «ИНСТА».

Все типы линейной арматуры, такие как зажимы поддерживающие, натяжные, ответвительные и соединительные, даны в спецификациях на чертежах опор ВЛИ 0,38 кВ и в данном разделе.

Ниже приведены основные типы линейной арматуры, при помощи которой осуществляется крепление СИП-2 к опорам ВЛИ ( см. п.п.3.2÷3.11).

3.2. Для крепления проводов магистрали ВЛИ 0,38 кВ на промежуточных опорах предусмотрен комплект промежуточной подвески ES 1500 для несущей жилы СИП сечением до 70 мм<sup>2</sup> и ES1500-95 - до 95 мм<sup>2</sup>.

Кронштейны крепятся с помощью нержавеющей стальной ленты F20.07.

3.3. Нержавеющая стальная лента F20.07 применяется для крепления анкерных и подвесных кронштейнов на опорах ВЛ. Стальная лента F20.07 изготовлена из коррозионно-стойкой стали с обработанной кромкой; повышенная гибкость значительно упрощает фиксацию ленты на опоре при помощи скрепы С20.

3.4. Крепление провода магистрали ВЛИ на опорах анкерного типа предусмотрено с помощью анкерных зажимов РА 1500 и РА 2200.

Анкерные или натяжные зажимы изготавливаются из алюминиевого сплава и устойчивы к коррозии.

Для проводов с несущей жилой сечением 54,6 и 70мм<sup>2</sup> применяются натяжные зажимы РА 1500 с минимальной разрушающей нагрузкой 1500 даН, а сечением 95 мм<sup>2</sup> – зажимы РА 2200 (2200 даН).

3.5. Ответвление от магистрали к вводам в здания осуществляется с помощью герметичных зажимов ОР-645 для жил СИП сечением до 35 мм<sup>2</sup> и ОР-95 - до 95 мм<sup>2</sup>. Для повышения надежности работы герметичных зажимов присоединение жил СИП для ответвления должно выполняться без натяжения (с образованием петель). Для ответвления жилы уличного освещения сечением 1,5÷6 мм<sup>2</sup> применяется зажим ОР-6.

При ответвлении одной магистральной линии от другой применяются герметичные зажимы ОР 95 для жил ответвления сечением до 95 мм<sup>2</sup>.

3.6. Соединение несущей жилы в пролете следует выполнять при помощи соединительных зажимов МЖРТ N, обеспечивающих механическую прочность не менее 90% от разрывного усилия несущей жилы. Допускается не более одного соединения несущей нулевой жилы в пролете.

Для соединения нулевой несущей жилы в пролете линии необходимы соединительные зажимы МЖРТ 54,6N, МЖРТ 70N, МЖРТ 95N сечением 54,6÷95 мм<sup>2</sup>.

Для соединения основных токопроводящих жил сечением от 35 до 120 мм<sup>2</sup> в пролете и в петлях опор применяются соединительные зажимы МЖРТ.

3.7. Для соединения заземляющего проводника с нулевой жилой СИП-2 применяются зажимы ZP2, соединение неизолированных проводников между собой может осуществляться при помощи зажима ПС.

3.8. Для крепления СИП на стенах зданий и сооружений применяются кронштейны СА - 2000, анкерные зажимы РА 1500 и РА 2200.

Для прокладки СИП по стенам зданий используются фасадные крепления BRPF- 6.

3.9. Для ответвления СИП от ВЛН следует применять герметичный зажим ZP2.

3.10. Согласно требованиям главы 2.4 ПУЭ 7 издания в начале и в конце каждой магистрали ВЛИ на проводах требуется устанавливать зажимы для присоединения приборов контроля напряжения и переносного заземления.

Поэтому на стадии проектирования линий необходимо предусмотреть установку зажимов ZVZ 481 на первой концевой опоре каждой отходящей от ТП 10/0,4 кВ линии ВЛИ, а также в конце каждой магистрали ВЛИ.

Герметичные зажимы для временного заземления ZVZ 481 в комплекте с изолированными адаптерами AIZZ устанавливаются на токопроводящих и нулевой жилах на весь срок службы линии.

В процессе эксплуатации к адаптеру зажима ZVZ 481 подключается UZK (устройство для закорачивания), затем с помощью штепсельной вилки, предназначенной для подключения к штепсельному патрону UZK, подключается переносное заземление UZM.

Этот способ переносного заземления является наиболее надежным и экономичным.

Не приемлемо использовать на ВЛИ переносные заземления, предназначенные для неизолированных воздушных линий, это является нарушением технологии эксплуатации ВЛИ.

Переносные заземления также могут подключаться к линии через мачтовые рубильники, этот вариант значительно дороже первого, но является менее трудоемким.

3.11. Для ограничения потребительской мощности и защиты магистральной линии от КЗ рекомендуется применять предохранительные вставки типа PV со сменными предохранителями P2-D ÷ P63-D для допустимого тока 2А ÷ 63А, для вводов в здания применять вводные изоляторы ЗАО «ИНСТА».

#### 4. ОСНОВНЫЕ ПОЛОЖЕНИЯ ПО РАСЧЕТУ ОПОР И СИП-2.

4.1. Нормативные ветровые и гололедные нагрузки принимались в соответствии с Правилами устройства электроустановок седьмого издания.

Нормативные ветровые нагрузки на провод и конструкции опор определены для условий, указанных в таблице 9.

Таблица 9

Район по ветру	Нормативное ветровое давление $W_0$ , Па (скорость ветра, $V_0$ , м/с)
I	400(25)
II	500(29)
III	650(32)
IV	800(36)

Нормативная толщина стенки гололеда принята равной: для I района по гололеду – 10 мм, для II района – 15 мм, для III района – 20 мм, для IV района – 25 мм.

Рассматривалась застроенная местность В с использованием при расчете коэффициента  $K_w = 0,65$  согласно таблице 2.5.2 ПУЭ 7 издания и незастроенная местность А ( $K_w = 1,0$ ).

4.2. Расчет конструкций опор выполнен с учетом подвески одного или двух самонесущих изолированных проводов (СИП-2), двух проводов ПВ и провода ответвления к вводам в здание.

Максимальное расчетное тяжение проводов СИП-2 с учетом прочности натяжных зажимов, кронштейнов и металлических лент в соответствии с ПУЭ 7 издания принято равным 6,4 кН; одного провода ПВ - 2,2 кН, величины тяжения провода ответвления к вводам определены расчетом в зависимости от пролета ответвления и климатического района. Максимальная стрела провеса магистрального СИП равна, как правило, 1-1,2м, при  $t = 0^{\circ}\text{C}$   $f = 0,7 \div 0,9$  м. Допустимые напряжения для СИП-2 равны  $\sigma_{вр} = 112$  МПа,  $\sigma_{сг} = 84$  МПа.

4.3. Натяжку проводов при строительстве ВЛ следует выполнять в соответствии с величинами монтажных стрел провеса проводов, приведенными в таблицах Т1 ÷ Т24.

В таблицах Т1 ÷ Т24 приняты следующие условные обозначения для расчетных режимов проводов:

- ВГ - ветер при гололеде на проводах,
- В - максимальный ветер, гололед отсутствует,
- 5Г - провода покрыты гололедом, ветер отсутствует.

Были определены монтажные стрелы провеса для следующих типов проводов: СИП-2 3×35+1×54,6+2×16, СИП-2 3×50+1×54,6+2×16, СИП-2 3×70+1×54,6+2×16, СИП-2 3×95+1×70+2×16, СИП-2 3×95+1×95+2×16 и СИП-2 3×120+1×95+2×16.

Таблицы Т1 ÷ Т24 используются и для других исполнений проводов с фазными жилами сечением 35 ÷ 120 мм<sup>2</sup>, например для СИП-2 3×35+1×54,6+1×16, СИП-2 3×35+1×54,6, СИП-2 3×35+1×54,6+1×25, СИП-2 3×70+1×54,6+1×16 и т.д.

4.4. Расчетные пролеты для всех типов опор определены как наименьшие из величины ветрового пролета, вычисленного из условия прочности промежуточной опоры, и габаритного пролета, рассчитанного с учетом прочности несущей жилы СИП и прочности опор анкерного типа (см. таблицу 12.).

Промежуточные опоры рассчитаны на следующие сочетания нагрузок:

- одновременное воздействие поперечной ветровой нагрузки на провода, свободные или покрытые гололедом, и на конструкцию опоры, а в местности В также нагрузки от тяжения проводов ответвлений к вводам, свободных от гололеда или частично покрытых гололедом (по ПУЭ 7 изд, п.2.4.12);
- на нагрузку от тяжения проводов ответвлений к вводам, покрытых гололедом, при этом учитывалось отклонение опоры под действием нагрузки;
- на условную расчетную нагрузку, равную 1.5 кН, приложенную к вершине опоры и направленную вдоль оси ВЛ.

4.5. Максимальные величины пролётов ответвлений к вводам в здания даны в таблице 13. Провода ответвлений следует натягивать со стрелой провеса 0,5 м независимо от величины пролёта при любой температуре.

#### 5. ЗАКРЕПЛЕНИЕ ОПОР В ГРУНТЕ.

5.1. Расчет прочности закрепления свободностоящих опор в грунте произведен в соответствии с «Руководством по проектированию опор и фундаментов линий электропередачи и распределительных устройств подстанций напряжением выше 1 кВ» (Энергосетьпроект, № 3041 тм, 1977).

5.2. Закрепление свободностоящих опор в грунте предусматривается в сверленных котлованах диаметром 350 – 450 мм глубиной 1,8 м – для промежуточных опор на базе стоек длиной 8,5 м и глубиной 2,8 м – для опор анкерного типа на базе стоек длиной 9,5 м и переходных опор.



Результаты расчета несущей способности безригельного закрепления свободностоящих промежуточной опоры П1м, угловой промежуточной опоры УП1м, концевой (анкерной) опоры К1м, угловой анкерной опоры УА1м, ответвительной анкерной опоры АО1м, переходной промежуточной опоры ПП1м, переходной анкерной опоры ПА1м, переходной угловой анкерной ПУА1м, переходной ответвительной анкерной ПОА1м и переходной анкерной ответвительной ПАО1м представлены в таблицах 14 и 15.

5.3. Установку свободностоящих опор анкерного типа в котлован производить с отклонением от вертикали вершины стойки примерно на 15 см по биссектрисе внешнего угла поворота ВЛ для угловых опор и с отклонением от вертикали вершины стойки примерно на 15 см в сторону от тяжения для концевых и ответвительных анкерных опор, так, чтобы после монтажа проводов стойки опор заняли бы вертикальное положение.

5.4. Выбор типа закрепления свободностоящей промежуточной опоры П1м производится сравнением величины действующего на опору изгибающего момента  $M_p$  по таблице 10 и несущей способности грунта  $M_{гр}$  по таблице 14. При условии  $M_{гр} > M_p$  опоры закрепляются в грунте без ригеля, при  $M_{гр} < M_p$  необходимо установить ригель на глубине 0,5м.

5.5. Выбор типа закрепления свободностоящих опор УП1м, К1м, УА1м, АО1м, ПП1м, ПА1м, ПУА1м, ПОА1м и ПАО1м производится сравнением величины действующего на опору изгибающего момента  $M_p$  по таблице 11 и несущей способности грунта  $M_{гр}$  по таблице 15. При условии  $M_{гр} > M_p$  опоры закрепляются в грунте без ригеля, при  $M_{гр} < M_p$  необходимо установить на глубине 0,5м типовой ригель Р1 по серии 3.407-115, выпуск 5 и др.

Таблица 10 - Расчетные изгибающие моменты  $M_p$ , кН·м, действующие на промежуточную опору П1м.

Ветровой район	Толщина стенки гололеда, мм			
	10	15	20	25
$M_p$ , кН·м				
1. Незастроенная местность.				
I	15,3	15,2	15,8	15,7
II	17,4	16,4	15,8	15,7
III	21,3	20,1	19,3	18,8
IV	25,4	23,8	22,9	22,3
2. Застроенная местность.				
I	16,1	16,3	16,8	17,8
II	17,6	16,9	17,0	17,8
III	20,2	19,4	18,9	18,6
IV	22,9	21,8	21,2	20,8

Таблица 11 - Расчетные изгибающие моменты,  $M_p$ , кН·м, действующие на одностоечные опоры анкерного типа.

Тип опоры		Расчетный изгибающий момент $M_p$ , кН·м, действующий на опору
Концевая (анкерная) К1м		40
Угловая промежуточная УП1м, при угле поворота трассы ВЛ $\alpha$ , град.	5°	27
	20°	40
	30°	47
	45°	60
Угловая анкерная УА1м, при угле поворота трассы ВЛ $\alpha$ , град.	10°	30
	45°	60
	60°	71
	90°	90
Ответвительная анкерная АО1м		65
Переходная угловая анкерная ПУА1м, при угле поворота трассы ВЛ $\alpha$ , град.	10°	33
	45°	70
	60°	89
	90°	115
Переходная анкерная ПА1м		75
Переходная промежуточная ПП1м		50
Переходная ответвительная анкерная ПОА1м		100
Переходная анкерная ответвительная ПАО1м		100

5.6. Монтаж опор должен производиться с соблюдением мер по предохранению оцинкованной поверхности от повреждений.

### 6. ЗАЗЕМЛЕНИЕ ОПОР

6.1. Заземление опор должно быть выполнено в соответствии с требованиями гл.2.4. ПУЭ 7 издания.

6.2. В нижней части стальных опор предусмотрен «флажок», к которому, при необходимости, могут присоединяться дополнительные заземлители.

6.3. PEN- проводник присоединяется к стальной опоре с помощью гибкого тросового заземляющего проводника ЗП2М.

### 7. ТЕХНИКА БЕЗОПАСНОСТИ.

7.1. При монтаже опор и проводов должны соблюдаться общие правила техники безопасности в строительстве согласно СНиП III-4-80 и “Правилам техники безопасности при производстве электромонтажных работ на объектах Минтопэнерго”.

Инд. № подл. Подл. и дата. Взам. инв. №

Таблица 12 – Расчётные пролёты, м, для одноцепных опор ВЛИ 0,38 кВ на базе стальных многогранных стоек, рассчитанные по ПУЭ 7 издания

Марка провода	Район по ветру : I - IV, 400 – 800 Па			
	Район по гололёду, нормативная толщина стенки гололёда, b <sub>г</sub> , мм			
	I, 10	II, 15	III, 20	IV, 25
СИП-2 3×35+1×54,6+2×16 СИП-2 3×50+1×54,6+2×16 СИП-2 3×70+1×54,6+2×16	40	35	32	28
СИП-2 3×95+1×70+2×16 СИП-2 3×95+1×95+2×16 СИП-2 3×120+1×95+2×16	35	30	27	25

Инов. № подл. Подп. и дата. Взам. инв. №

Изм.	Кол. уч.	Лист	№ док.	Подп.	Дата

21.0112 - ПЗ

Таблица 13 - Максимальные величины пролетов ответвлений к вводам в здания, м, рассчитанные по ПУЭ 7 издания.

Количество проводов ответвлений от опоры в одну или в две стороны	Количество жил и их сечение самонесущего изолированного провода СИП	Район по ветру: I-IV, 400 - 800 Па		
		Район по гололеду		
		I	II, III	IV
		Пролеты вводов, м		
1	2x16	25	25	20
	2x25	25	25	20
	4x16	25	25	20
	4x25	25	25	20
	СИП 35÷70	15	15	10

Количество проводов ответвлений от опоры в одну или в две стороны	Количество жил и их сечение самонесущего изолированного провода СИП	Район по ветру: I-IV, 400 - 800 Па		
		Район по гололеду		
		I	II, III	IV
		Пролеты вводов, м		
2	2x16	25	20	15
	2x25	20	20	15
	4x16	15	15	10
	4x25	15	15	10

Изм. № подл. Подп. и дата. Взам. инв. №

Изм.	Кол. уч.	Лист	№ док.	Подп.	Дата

21.0112 - ПЗ

Таблица 14 - Несущая способность безригельного закрепления свободстоящих опор III м в грунтах на опрокидывание,  $M_{гр}$ , кН·м.

Глубина заделки, h		1.8 м						
		Коэффициент пористости грунта « e »						
Наименование и виды грунтов		0.45	0.55	0.65	0.75	0.85	0.95	1.05
		ПЕСКИ	Гравелистые и крупные	37	29	25	-	-
Средней крупности	30		27	21	-	-	-	-
Мелкие	30		25	19	14	-	-	-
Пылеватые	28		24	18	13	-	-	-
СУПЕСИ	$0 < I_L \leq 0.25$	36	30	25	21	-	-	-
	$0.25 < I_L \leq 0.75$	29	24	20	16	13	-	-
СУГЛИНКИ	$0 < I_L \leq 0.25$	47	37	31	26	23	19	-
	$0.25 < I_L \leq 0.5$	42	36	30	26	20	17	-
	$0.5 < I_L \leq 0.75$	-	-	21	18	15	13	11
ГЛИНЫ	$0 < I_L \leq 0.25$	-	73	59	46	39	32	27
	$0.25 < I_L \leq 0.5$	-	-	47	40	34	28	22
	$0.5 < I_L \leq 0.75$	-	-	27	24	21	18	15

Инв. № подл.

Подп. и дата

Взам. инв. №

Изм.	Кол. уч.	Лист	№ док.	Подп.	Дата

21.0112 - ПЗ

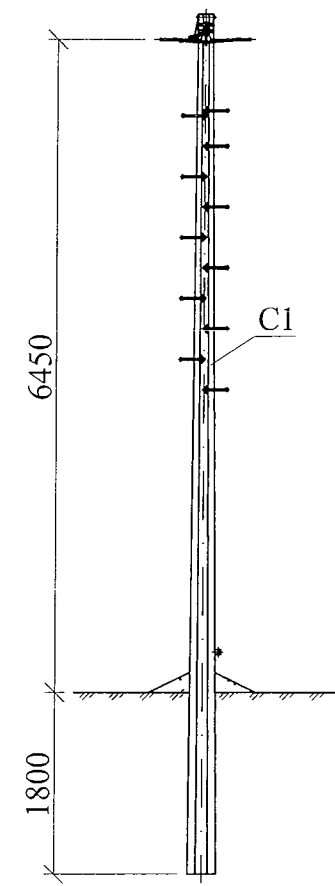
Лист

9

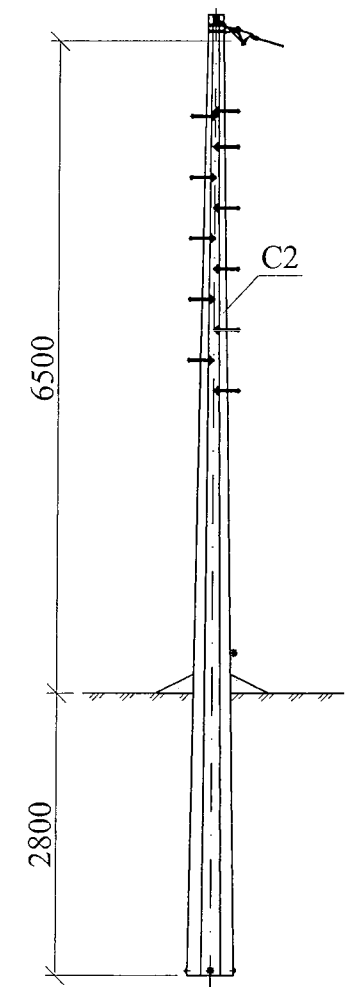
Таблица 15 - Несущая способность безригельного закрепления свободстоящих опор анкерного типа: УП1м, К1м, УА1м, АО1м, ПП1м, ПА1м, ПУА1м, ПОА1м и ПАО1м, в грунтах на опрокидывание,  $M_{гр}$ , кН·м.

Глубина заделки, h		2.8 м						
		Коэффициент пористости грунта « e »						
Наименование и виды грунтов		0.45	0.55	0.65	0.75	0.85	0.95	1.05
		ПЕСКИ	Гравелистые и крупные	187	149	125	-	-
Средней крупности	152		134	106	-	-	-	-
Мелкие	146		123	91	67	-	-	-
Пылеватые	134		113	85	63	-	-	-
СУПЕСИ	$0 < I_L \leq 0.25$	157	134	113	91	-	-	-
	$0.25 < I_L \leq 0.75$	132	108	92	74	60	-	-
СУГЛИНКИ	$0 < I_L \leq 0.25$	191	154	130	109	96	81	-
	$0.25 < I_L \leq 0.5$	174	150	126	107	86	72	-
	$0.5 < I_L \leq 0.75$	-	-	90	77	64	55	47
ГЛИНЫ	$0 < I_L \leq 0.25$	-	283	230	181	155	127	106
	$0.25 < I_L \leq 0.5$	-	-	184	157	134	109	87
	$0.5 < I_L \leq 0.75$	-	-	110	98	83	72	59

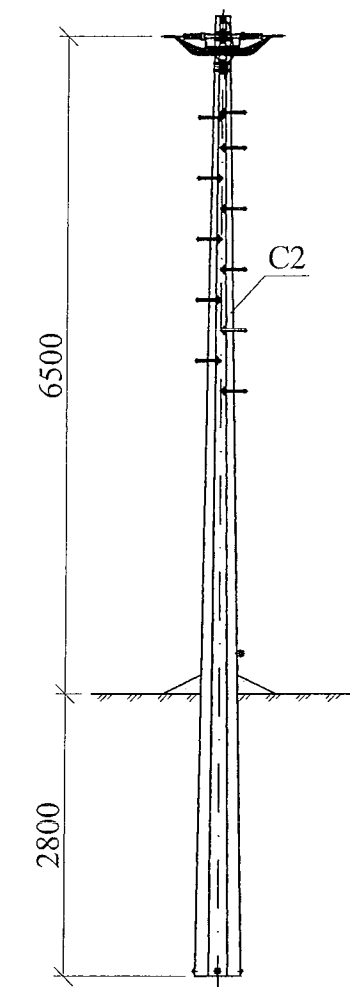
Промежуточная  
опора  
П1м



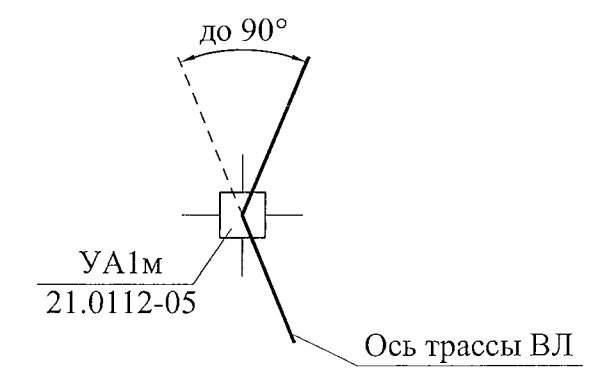
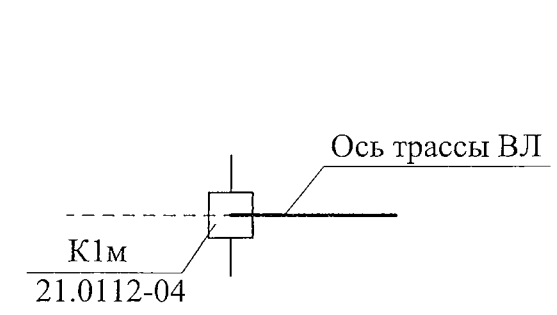
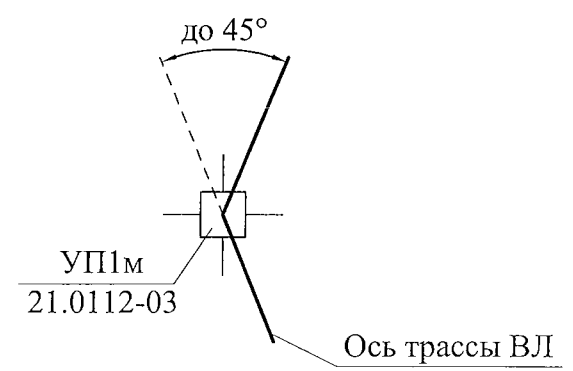
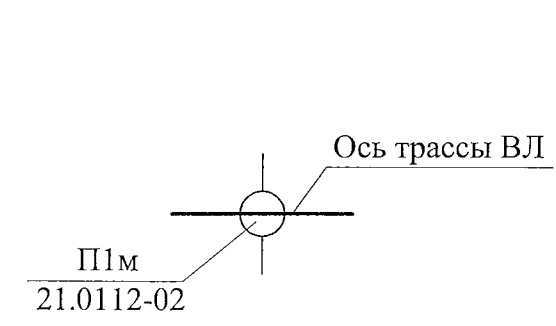
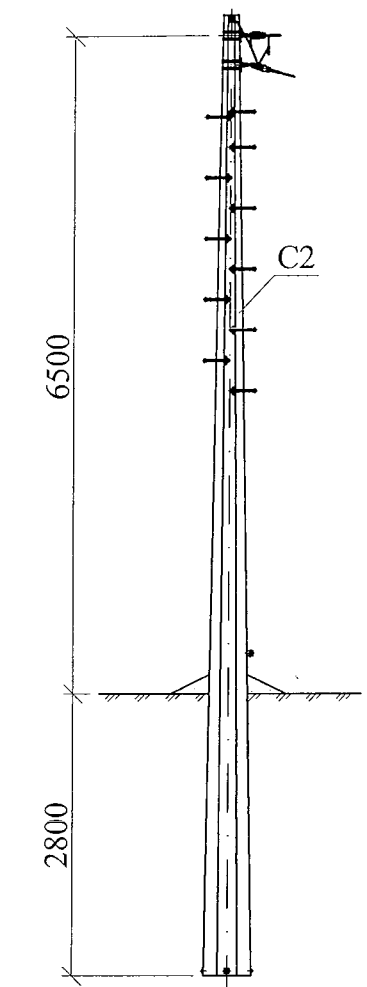
Угловая  
промежуточная  
опора УП1м



Концевая  
(анкерная) опора  
К1м



Угловая  
анкерная опора  
УА1м

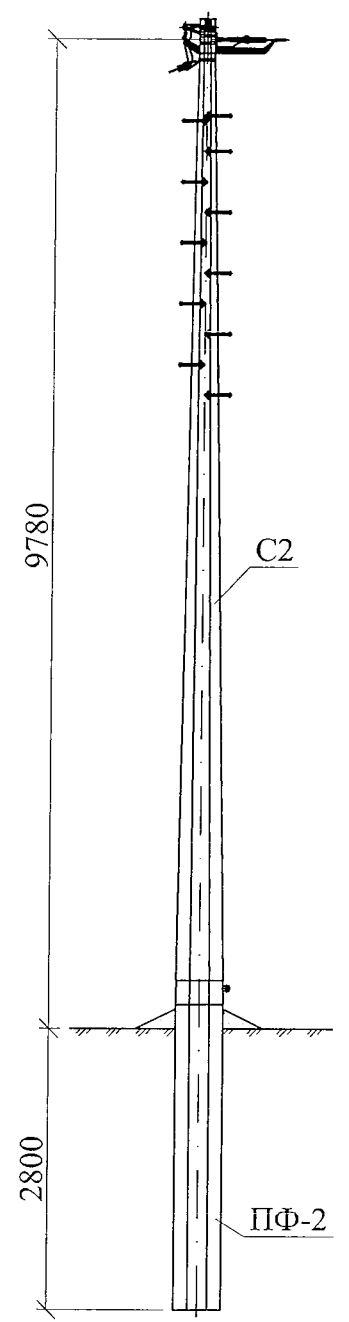


№ зам  
та  
ОДП  
л.  
В. N

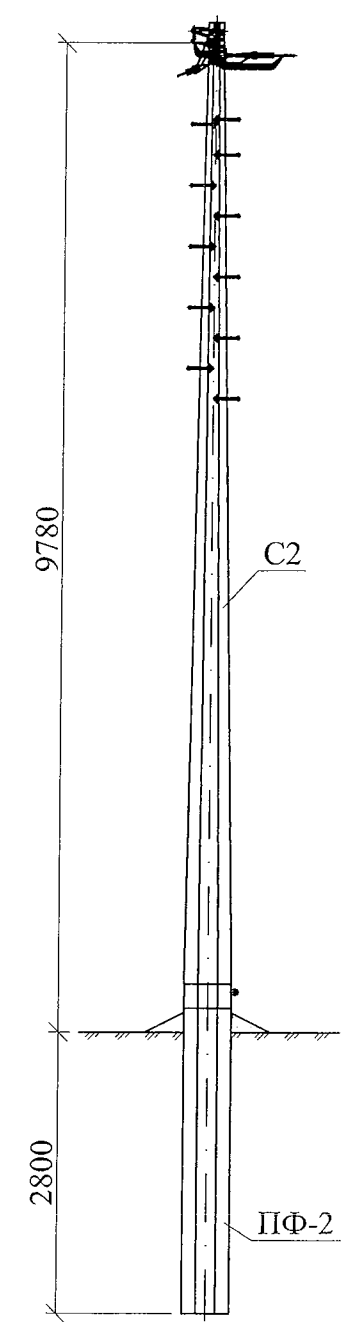
						21.0112-01				
Изм.	Кол. уч.	Лист	№ док.	Подп.	Дата					
						Номенклатура опор	Стадия	Лист	Листов	
							Р	1	3	
							Филиал ОАО "НТЦ электроэнергетики"- РОСЭП			
ГИП		Ударов		<i>[Signature]</i>						
Н.контр.		Амелина		<i>[Signature]</i>						
Пров.		Холова		<i>[Signature]</i>						
Разраб.		Калабашкин А.		<i>[Signature]</i>						



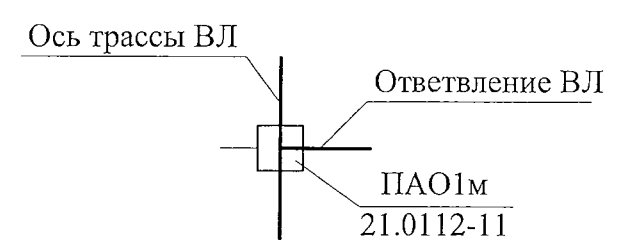
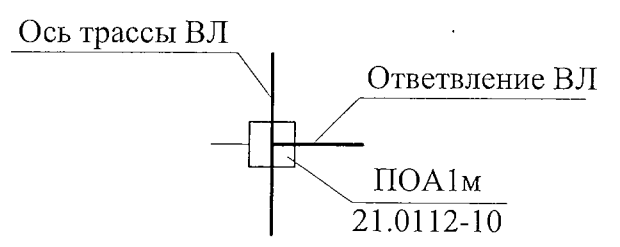
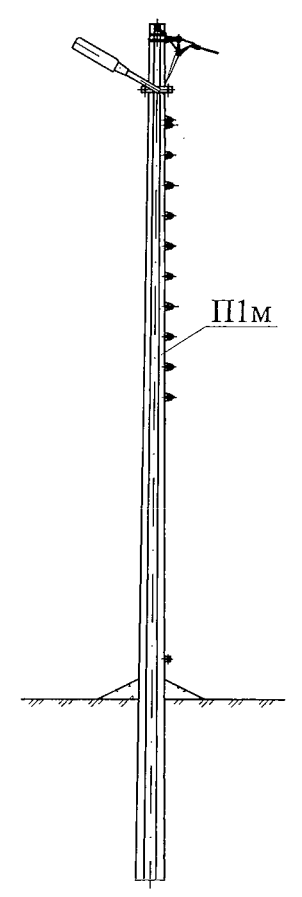
Переходная  
ответвительная анкерная  
опора ПАО1м



Переходная  
анкерная ответвительная  
опора ПАО1м



Установка светильника  
УС2  
(см. докум. 21.0112-12)



В. № ... Д. ... Та ... 3ам. шш. № ...

Изм.	Кол. уч.	Лист	№ док.	Подп.	Дата

21.0112-01



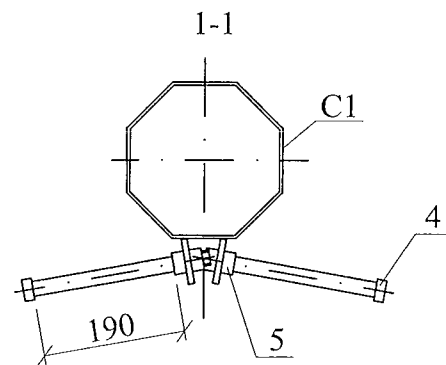
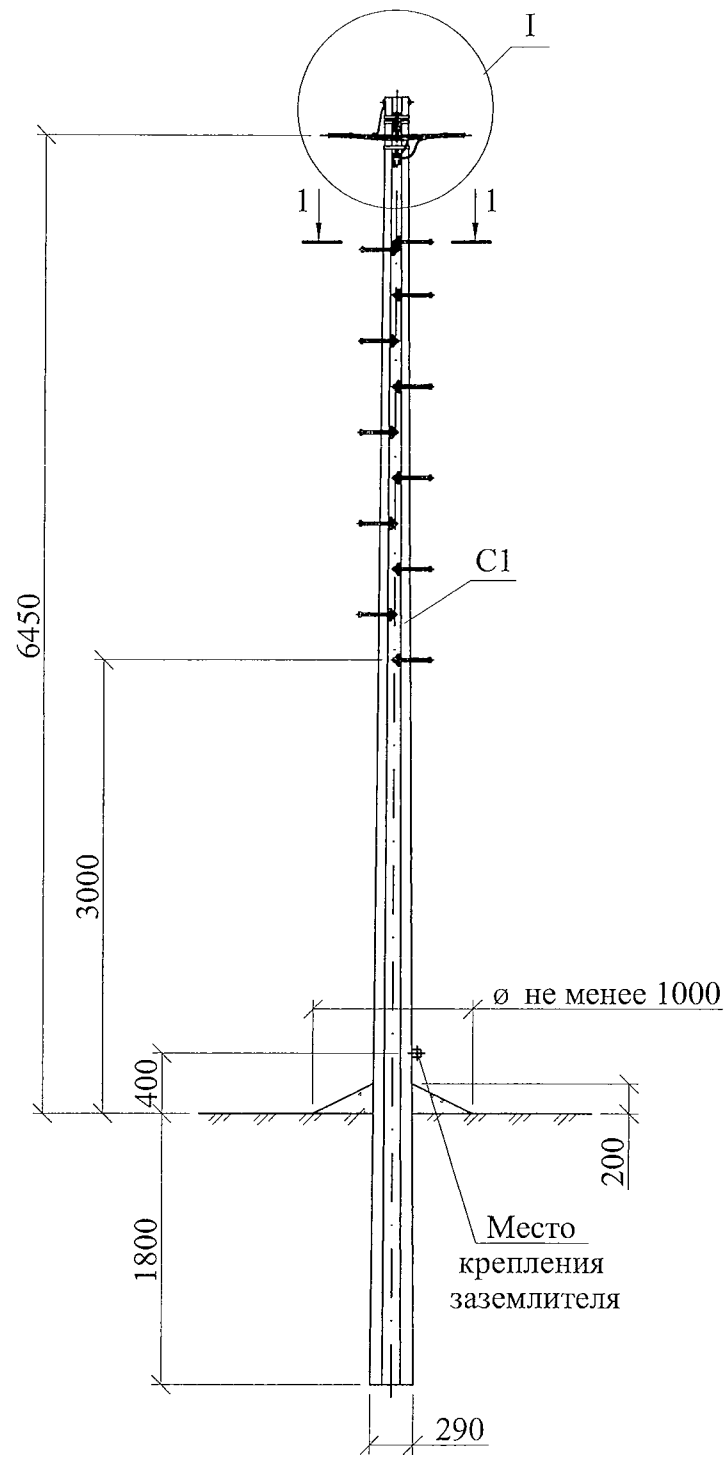
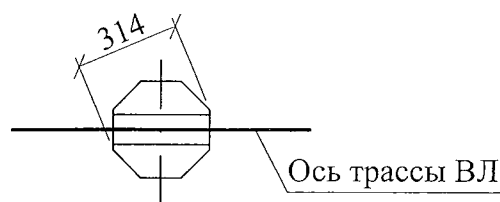


Схема установки стойки опоры



Марка поз.	Наименование обозначение	Кол. на опору при ответвлении						Масса ед., кг	Примечание	
		без отв.	в одну сторону			в две стороны				
			2	4	2x2	2	4			2x2
<u>Стальные конструкции</u>										
C1	Стойка C1 см. докум. 21.0112-13	1	1			1			150	
K1	Крышка K1 см. докум. 21.0112-15	1	1			1			1,7	
1	Заземляющий проводник ЗП2М см. 21.0112-20	1	1			1				
2	Шайба Ш16 см. докум. 21.0112-21	2	2			2			0,05	
<u>Стандартные изделия</u>										
3	Болт M16x35 ГОСТ7798-70	2	2			2			0,09	
4	Болт M20x240 ГОСТ7798-70	11	11			11			0,62	
5	Гайка M20 ГОСТ5915-70	22	22			22			0,06	
<u>Линейная арматура</u>										
6	Металлическая лента 20x0,7x1000 мм F 20.07	2	3			4			0,106	
7	Скрепа C20	2	3			4			0,01	
8	Комплект промежуточной подвески ES 1500 (ES 1500-95)	1	1			1			0,65	
9	Кронштейн анкерный СА-25* (полиамидный)	-	1			2			0,02	
10	Натяжной зажим РА 25x100 для СИП 2x16 - 2x25	-	1	-	2	2	-	4	0,11	
	Натяжной зажим РА 25x100 для СИП 4x16 - 4x25	-	-	1	2	-	2	4	0,11	
	Натяжной зажим РА 1500/35 для СИП 35÷70	-	-	-	-	-	-	-	0,44	
11	Зажим ОР-645 для ответвления жилы СИП сечением до 35мм²	-	2	4	4	4	8	8	0,13	
	Зажим ОР-95 для ответвления жилы СИП сечением более 35мм²	-	-	-	-	-	-	-	0,18	
12	Зажим ZP-2 для ЗП2М	1	1			1			0,13	
13	Кабельный ремешок KR-1, для d=45 мм, СИП 35÷95	2	3	3	4	4	4	6	0,026	
	Кабельный ремешок KR2, для d=62 мм, СИП 120								0,036	

\* При использовании для поз. 10 натяжного зажима РА1500/35 и в любом случае для ответвления 2x2, кронштейн СА-25 (поз. 9) следует заменить на кронштейн СА-1500 с добавлением скрепы поз. 7 и одного метра металлической ленты поз. 6.

Чертеж выполнен на 2х листах. Узел I см. лист 2.

						21.0112-02				
						Стальные многогранные одноцепные опоры ВЛИ 0,38 кВ				
Изм.	Кол. уч.	Лист	№ док.	Подп.	Дата					
						Промежуточная опора П1м		Стадия	Лист	Листов
								Р	1	2
						Общий вид Схема установки стойки Спецификация		Филиал ОАО "НТЦ электроэнергетики"- РОСЭП		
ГИП		Ударов		<i>[Signature]</i>						
Н. контр.		Амелина		<i>[Signature]</i>						
Пров.		Холова		<i>[Signature]</i>						
Разраб.		Калабашкин А		<i>[Signature]</i>						

В. Н. ...

...ОДП. ...

...зам. ...

...№



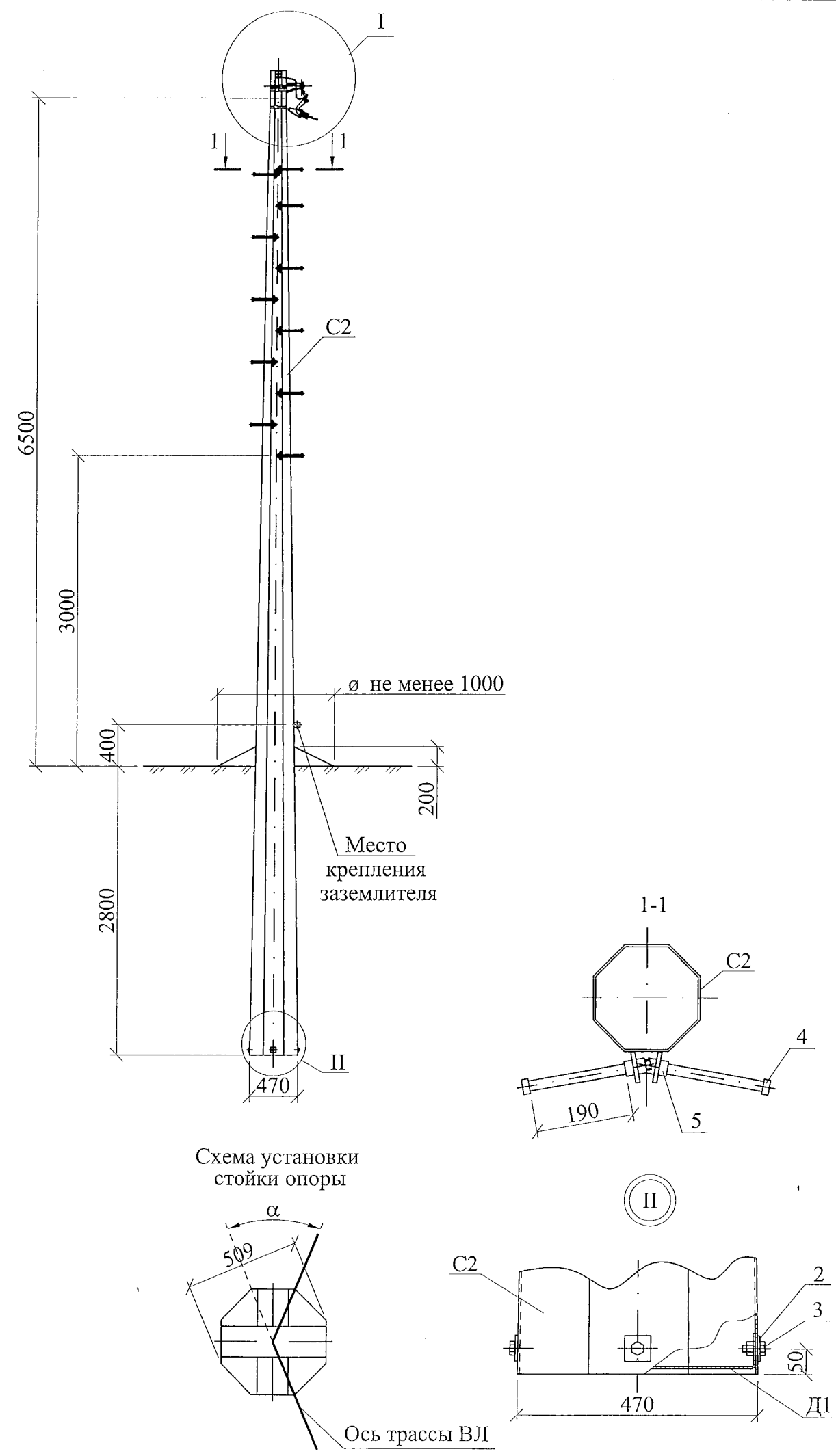
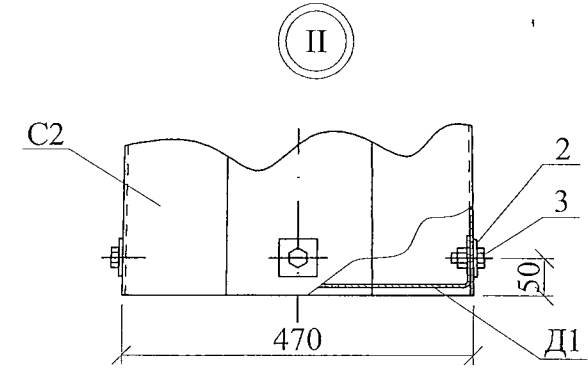
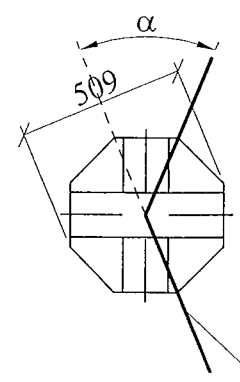


Схема установки стойки опоры



Марка поз.	Наименование обозначение	Кол. на опору при ответвлении						Масса ед., кг	Примечание	
		без отв.	в одну сторону			в две стороны				
			2	4	2x2	2	4			2x2
<u>Стальные конструкции</u>										
C2	Стойка C2 см. докум. 21.0112-14	1	1			1			307	
K1	Крышка K1 см. докум. 21.0112-15	1	1			1			1,7	
Д1	Диафрагма Д1 см. докум. 21.0112-17	1	1			1			8,3	
1	Заземляющий проводник ЗП2М см. 21.0112-20	1	1			1				
2	Шайба Ш16 см. докум. 21.0112-21	6	6			6			0,05	
<u>Стандартные изделия</u>										
3	Болт М16х35 ГОСТ7798-70	6	6			6			0,09	
4	Болт М20х240 ГОСТ7798-70	11	11			11			0,62	
5	Гайка М20 ГОСТ5915-70	22	22			22			0,06	
<u>Линейная арматура</u>										
6	Металлическая лента 20х0,7х1000 мм F 20.07	2	3			4			0,106	
7	Скрепа С20	2	3			4			0,01	
8	Комплект промежуточной подвески ES 1500 (ES 1500-95)	1	1			1			0,65	
9	Кронштейн анкерный СА-25* (полиамидный)	-	1			2			0,02	
10	Натяжной зажим РА 25х100 для СИП 2×16 - 2×25	-	1	-	2	2	-	4	0,11	
	Натяжной зажим РА 25х100 для СИП 4×16 - 4×25	-	-	1	2	-	2	4	0,11	
	Натяжной зажим РА 1500/35 для СИП 35÷70	-	-	1	-	-	2	-	0,44	
11	Зажим ОР-645 для ответвления жилы СИП сечением до 35мм²	-	2	4	4	4	8	8	0,13	
	Зажим ОР-95 для ответвления жилы СИП сечением более 35мм²	-	2	4	4	4	8	8	0,18	
12	Зажим ZP-2 для ЗП2М	1	1			1			0,13	
13	Кабельный ремешок KR-1, для d=45 мм, СИП 35÷95	2	3	3	4	4	4	6	0,026	
	Кабельный ремешок KR2, для d=62 мм, СИП 120								0,036	

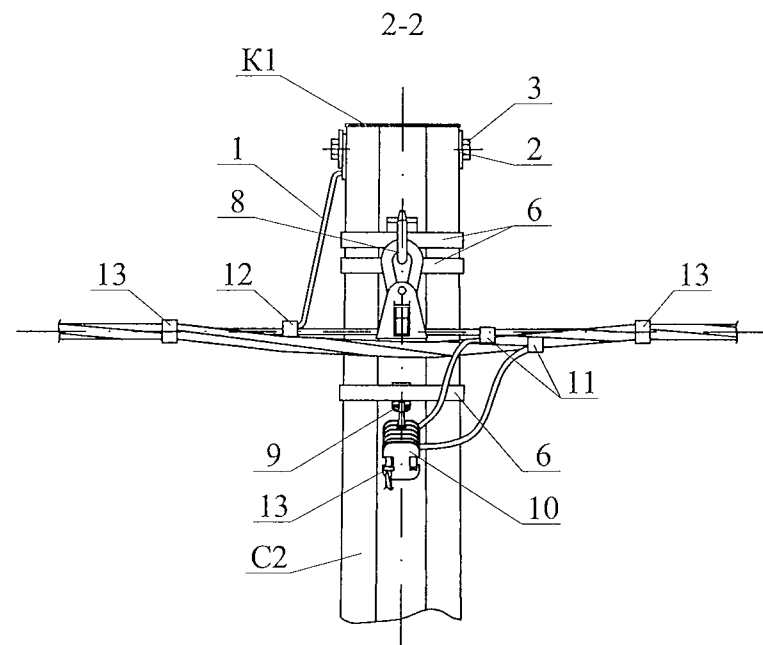
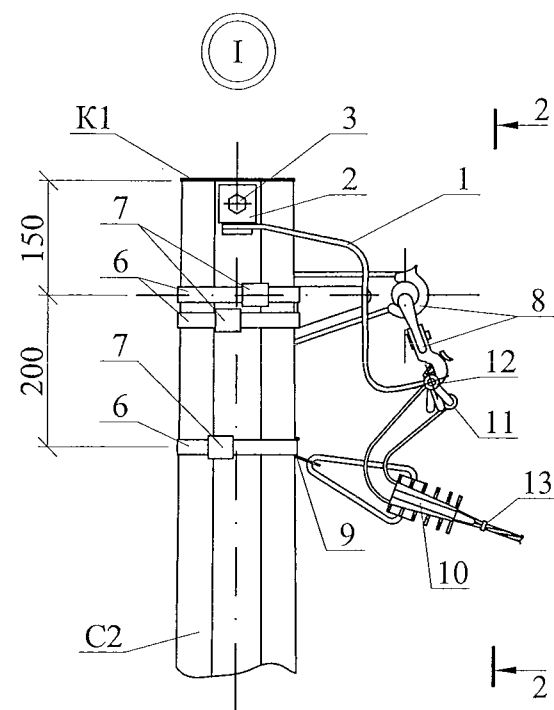
\* При использовании для поз. 10 натяжного зажима РА1500/35 и в любом случае для ответвления 2х2, кронштейн СА-25 (поз. 9) следует заменить на кронштейн СА-1500 с добавлением скрепы поз. 7 и одного метра металлической ленты поз. 6.

1. Угол поворота трассы ВЛ до 45°.
2. Чертеж выполнен на 2х листах. Узел I см. лист 2.

						21.0112-03				
						Стальные многогранные одноцепные опоры ВЛИ 0,38 кВ				
Изм.	Кол. уч.	Лист	№ док.	Подп.	Дата					
						Угловая промежуточная опора УП1м		Стадия	Лист	Листов
								Р	1	2
						Общий вид Схема установки стойки Спецификация		Филиал ОАО "НТЦ электроэнергетики" РОСЭП		
ГИП		Ударов		<i>Ударов</i>						
Н. контр.		Амелина		<i>Амелина</i>						
Пров.		Холова		<i>Холова</i>						
Разраб.		Калабашкин А		<i>Калабашкин А</i>						

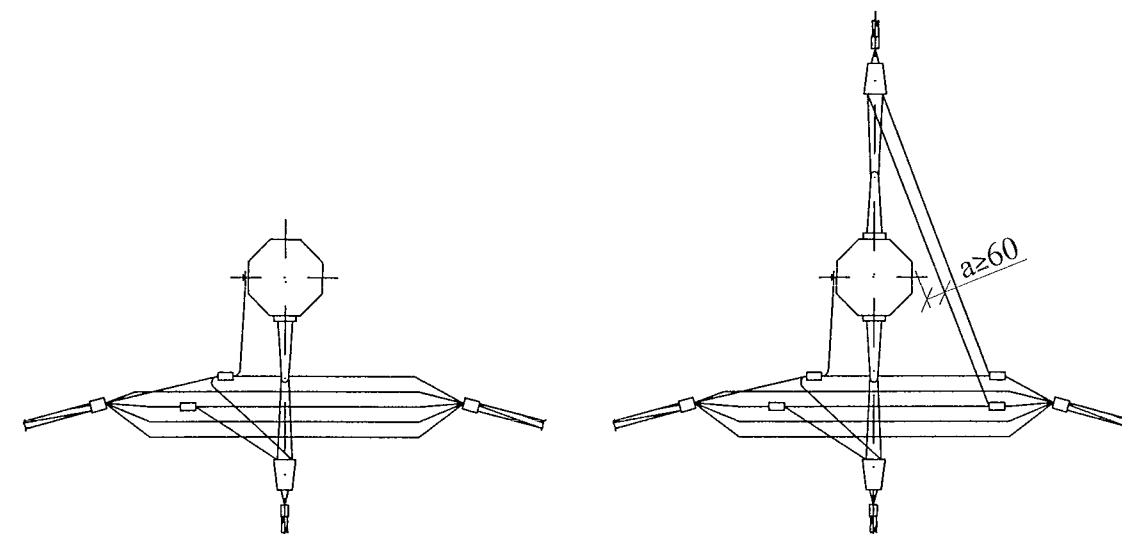
В. N .....  
 Л. .....  
 ОДП .....  
 зам. № .....

Ответвление к вводам в здания в одну сторону от ВЛ проводов СИП .

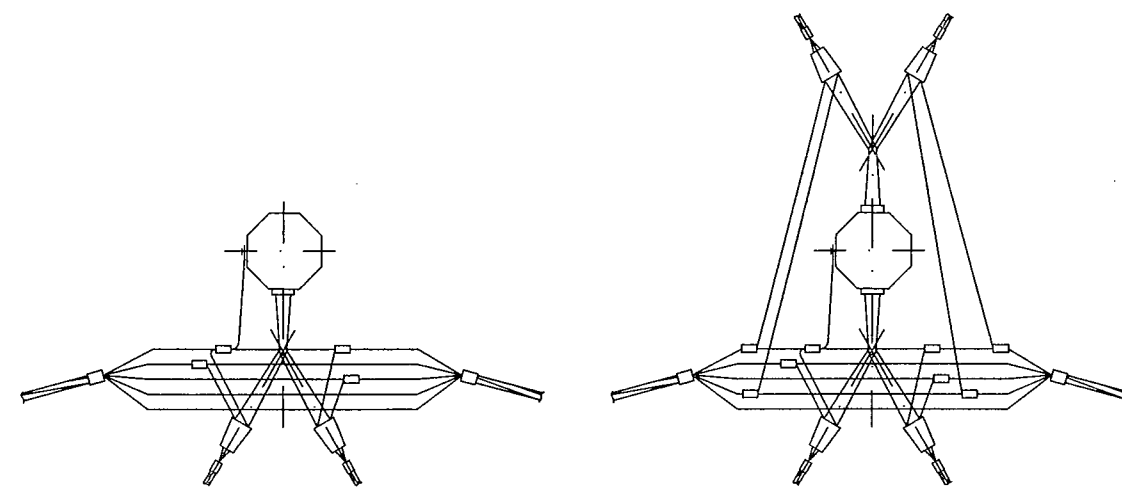


Схемы ответвлений к вводам в здания в одну сторону в две стороны

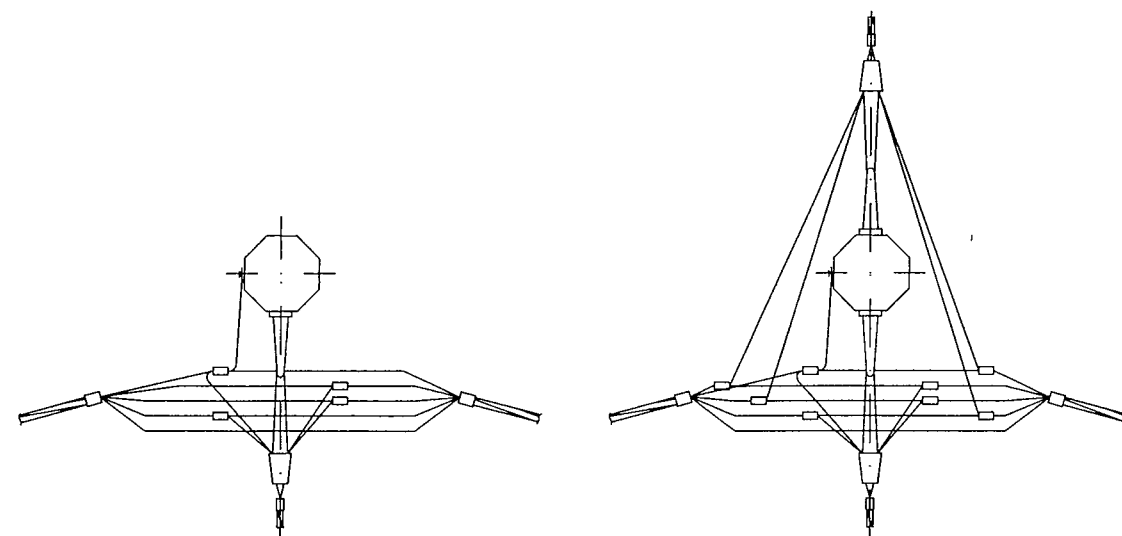
2<sup>x</sup> жил СИП



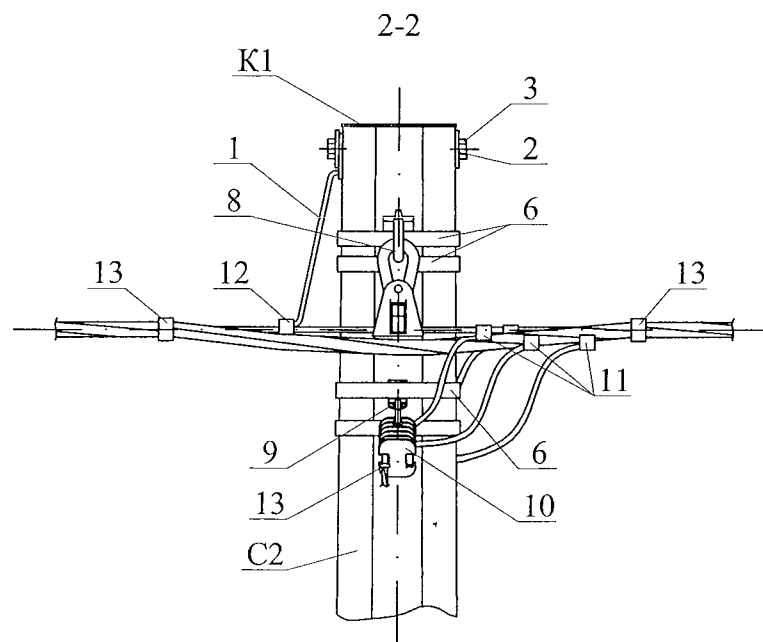
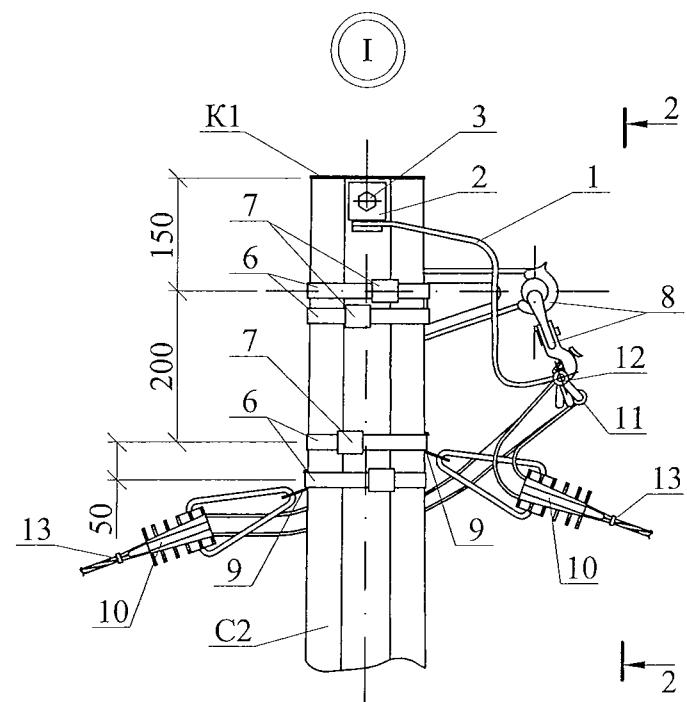
2x2 жилы СИП



4<sup>x</sup> жил СИП



Ответвления к вводам в здания в две стороны от ВЛ проводов СИП .



1. Присоединение верхнего заземляющего проводника стойки к нулевой жиле СИП должно выполняться через гибкий тросовый заземляющий проводник ЗП2М без натяжения (с образованием петли). Аналогично присоединяются жилы СИП ответвления к фазным жилам СИП (в соответствии с данным чертежом).
2. Чертеж выполнен на 2 листах .
3. Общий вид см. лист 1.

Изм.	Кол. уч.	Лист	№ док.	Подп.	Дата

21.0112-03

№ г. зам. га дп. и. №

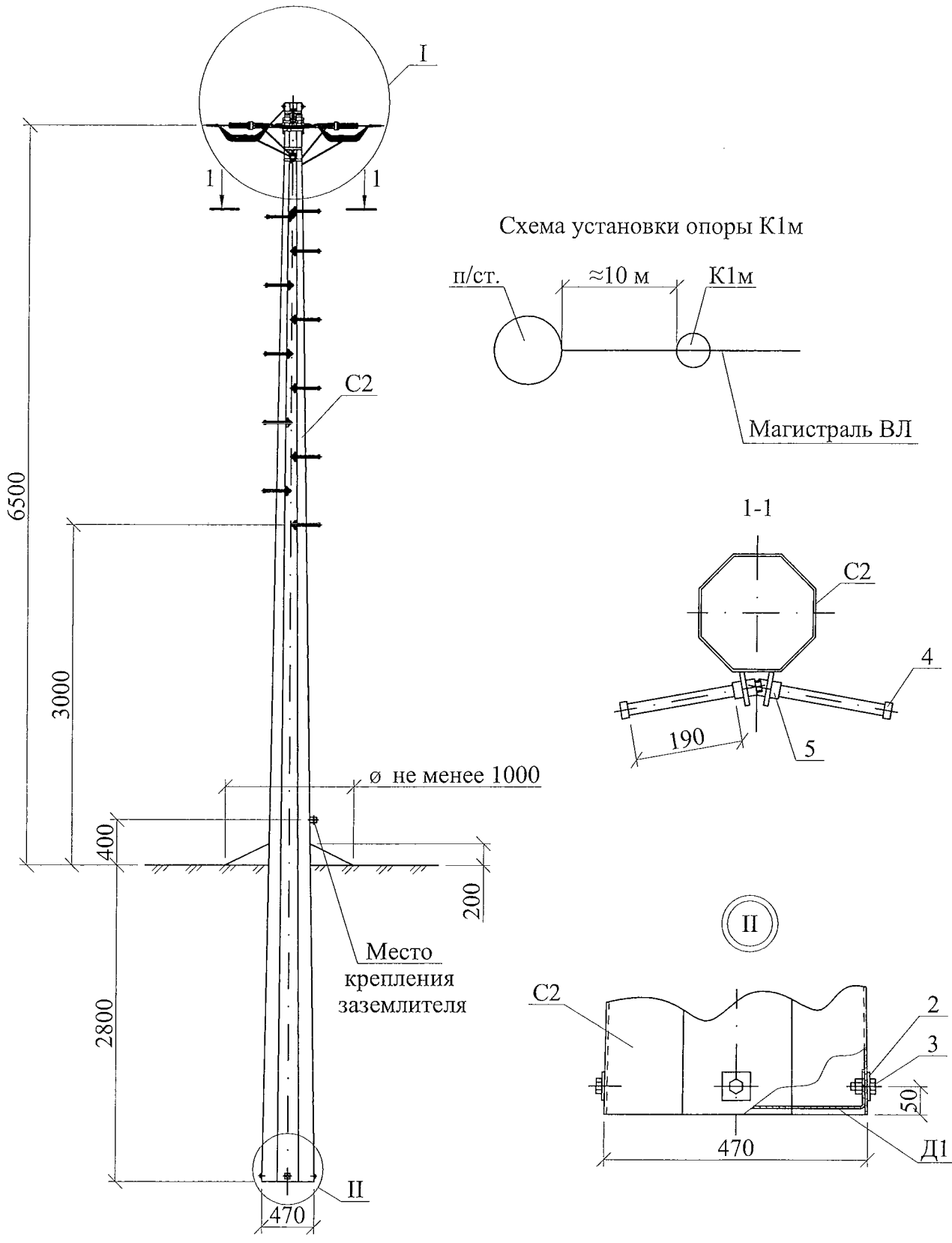
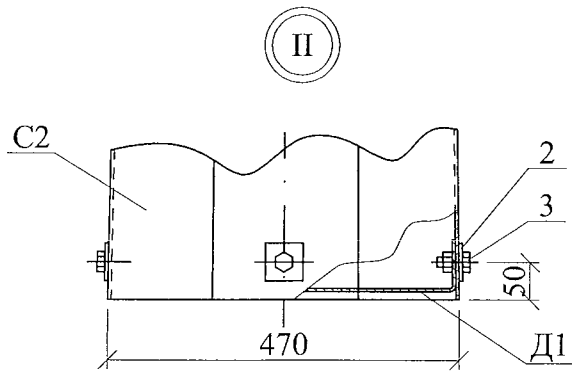
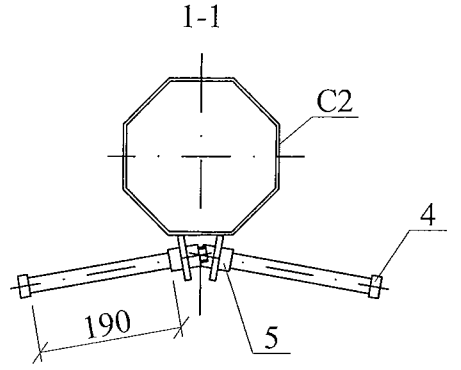
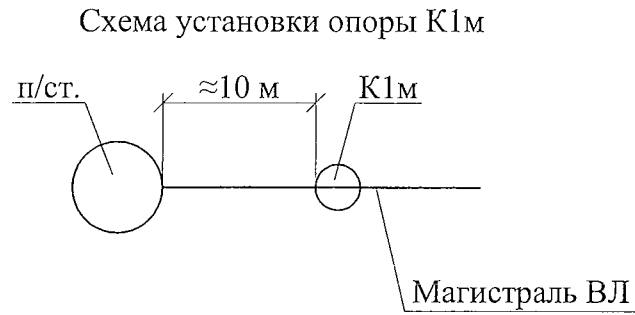
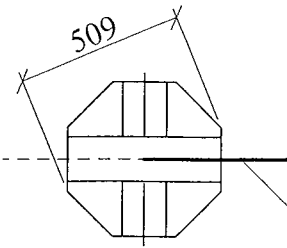


Схема установки стойки опоры



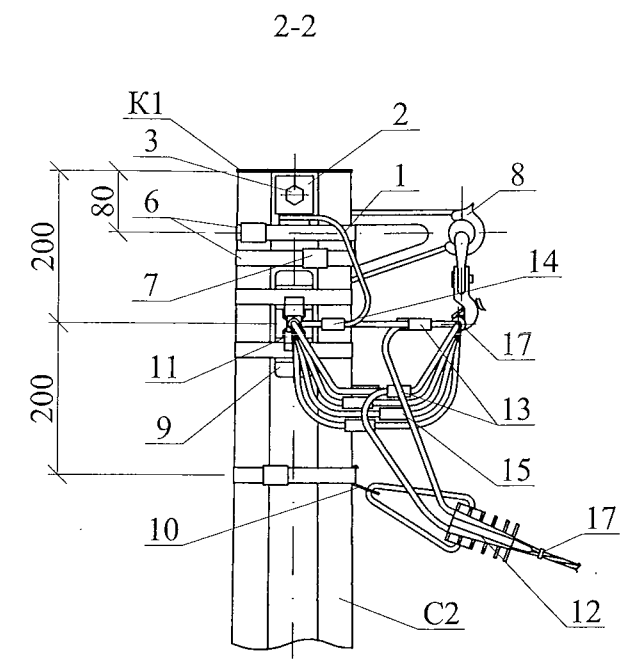
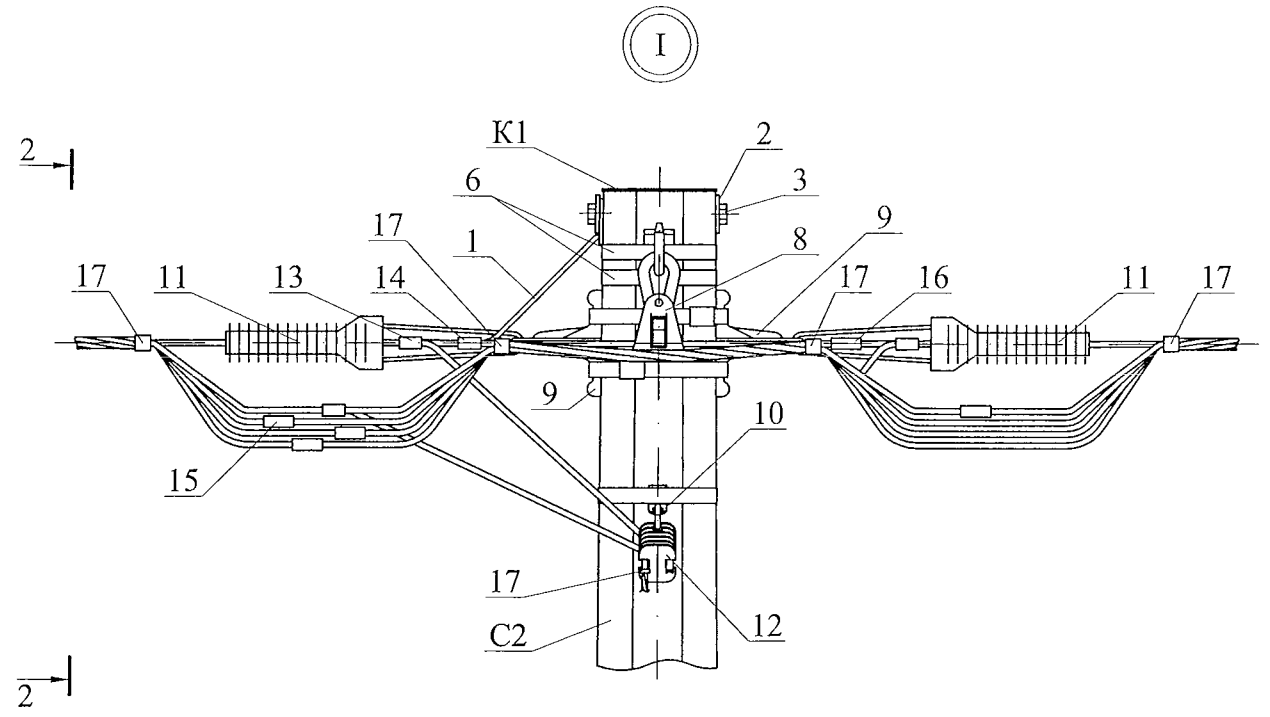
Марка поз.	Наименование обозначение	Кол. на опору при ответвлении						Масса ед., кг	Примечание	
		без отв.	в одну сторону			в две стороны				
			2	4	2x2	2	4	2x2		
<b>Стальные конструкции</b>										
C2	Стойка C2 см. докум. 21.0112-14	1	1			1			307	
K1	Крышка K1 см. докум. 21.0112-15	1	1			1			1,7	
Д1	Диафрагма Д1 см. докум. 21.0112-17	1	1			1			8,3	
1	Заземляющий проводник ЗП2М см. 21.0112-20	1	1			1				
2	Шайба Ш16 см. докум. 21.0112-21	6	6			6			0,05	
<b>Стандартные изделия</b>										
3	Болт М16х35 ГОСТ7798-70	6	6			6			0,09	
4	Болт М20х240 ГОСТ7798-70	11	11			11			0,62	
5	Гайка М20 ГОСТ5915-70	22	22			22			0,06	
<b>Линейная арматура</b>										
6	Металлическая лента 20х0,7х1000 мм F 20.07	4	5			6			0,106	
7	Скрепа С20	4	5			6			0,01	
8	Комплект промежуточной подвески ES 1500 (ES 1500-95)	1	1			1			0,65	
9	Анкерный кронштейн СА-2000	2	2			2			0,35	
10	Кронштейн анкерный СА-25* (полиамидный)	-	1			2			0,02	
11	Натяжной зажим РА 1500 для СИП с нулевой жилой 50-70 мм² (РА-2200 с жилой 95 мм²)	2	2			2			0,44	
12	Натяжной зажим РА 25х100 для СИП 2×16 - 2×25	-	1	-	2	2	-	4	0,11	
	Натяжной зажим РА 25х100 для СИП 4×16 - 4×25	-	-	1	2	-	2	4	0,11	
	Натяжной зажим РА 1500/35 для СИП 35÷70	-	-	1	-	-	2	-	0,44	
13	Зажим ОР-645 для ответвления от магистрали 6÷150 к отв. 4÷35	-	2	4	4	4	8	8	0,13	
	Зажим ОР-95 для ответвления от маг. 16÷150 к отв. 16÷95	-	2	4	4	4	8	8	0,18	
14	Зажим ЗР-2 для ЗП2М	1	1			1			0,13	
15	Зажим МЖРТ-50÷120 для фазных жил СИП **	4	4			4			0,50	
16	Зажим МЖРТ-54,6÷95N для нулевой жилы СИП **	1	1			1			0,75	
17	Кабельный ремешок KR-1, для d=45 мм, СИП 35÷95	2	3	3	4	4	4	6	0,026	
	Кабельный ремешок KR2, для d=62 мм, СИП 120								0,036	

\* При использовании для поз. 12 натяжного зажима РА1500/35 и в любом случае для ответвления 2х2, кронштейн СА-25 (поз. 10) следует заменить на кронштейн СА-1500 с добавлением скрепы поз. 7 и одного метра металлической ленты поз. 6.  
 \*\* Зажимы поз. 15 и 16 устанавливаются в случае разрезания провода на опоре.  
 1. Чертеж выполнен на 3х листах. Узел I см. на листах 2 и 3.

						<b>21.0112-04</b>					
						Стальные многогранные одноцепные опоры ВЛИ 0,38 кВ					
Изм.	Кол. уч.	Лист	№ док.	Подп.	Дата	Концевая (анкерная) опора К1м			Стадия	Лист	Листов
									Р	1	3
ГИП	Ударов					Общий вид Схема установки стойки Спецификация			Филиал ОАО "НТЦ электроэнергетики"- РОСЭП		
Н. контр.	Амелина										
Пров.	Холова										
Разраб.	Калабашкин А.										

В. № ... Д. ... ЭДП. ... Заам. ... № ...

Ответвления к вводам в здания в одну сторону от ВЛ проводов СИП .

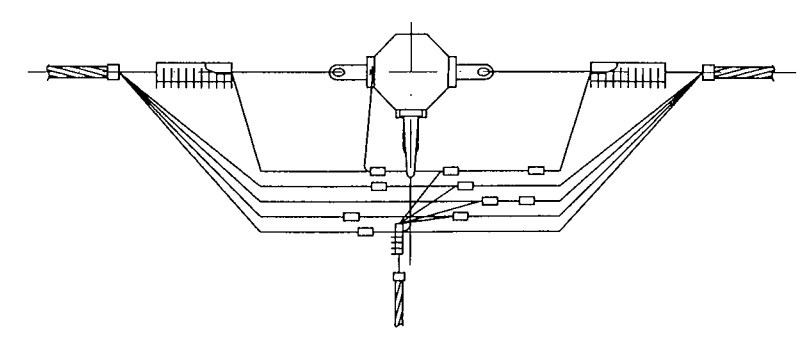
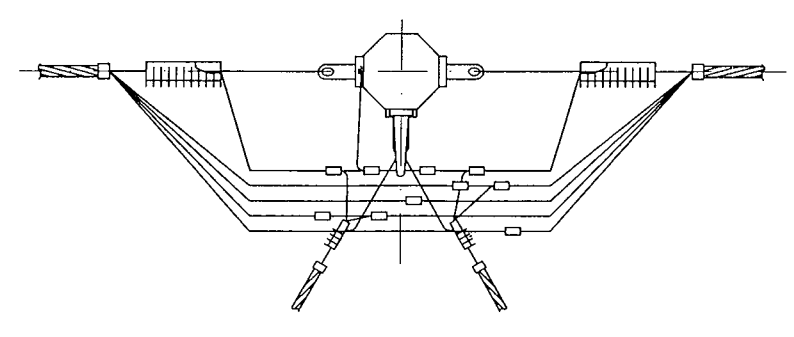
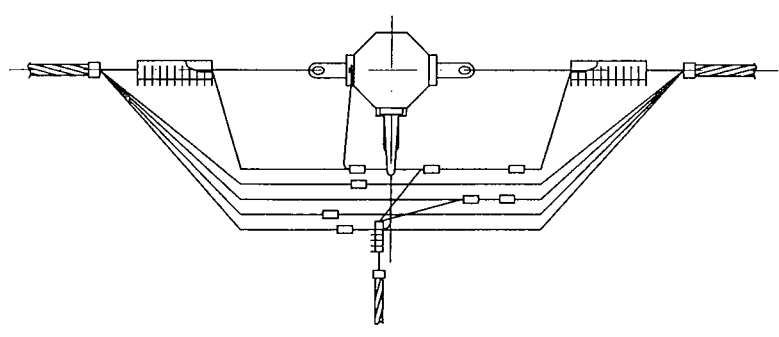


Схемы ответвлений к вводам в здания в одну сторону

2<sup>x</sup> жил СИП

2x2 жилы СИП

4<sup>x</sup> жил СИП



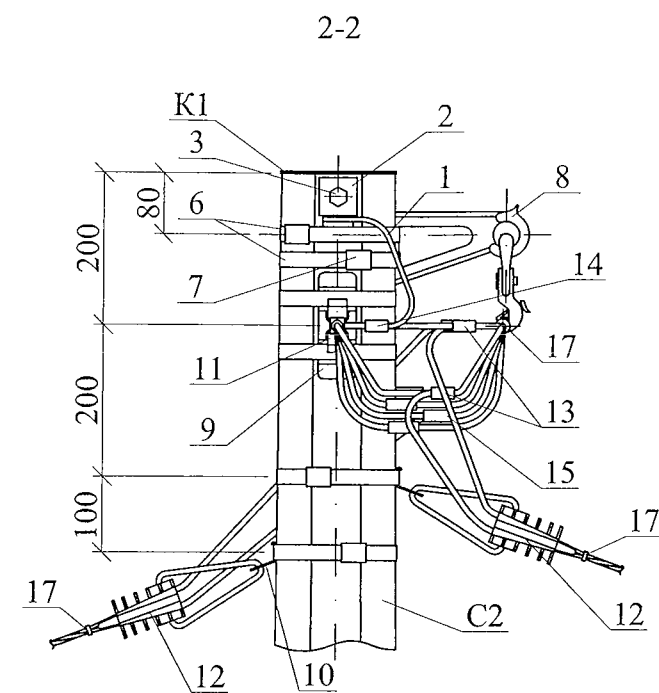
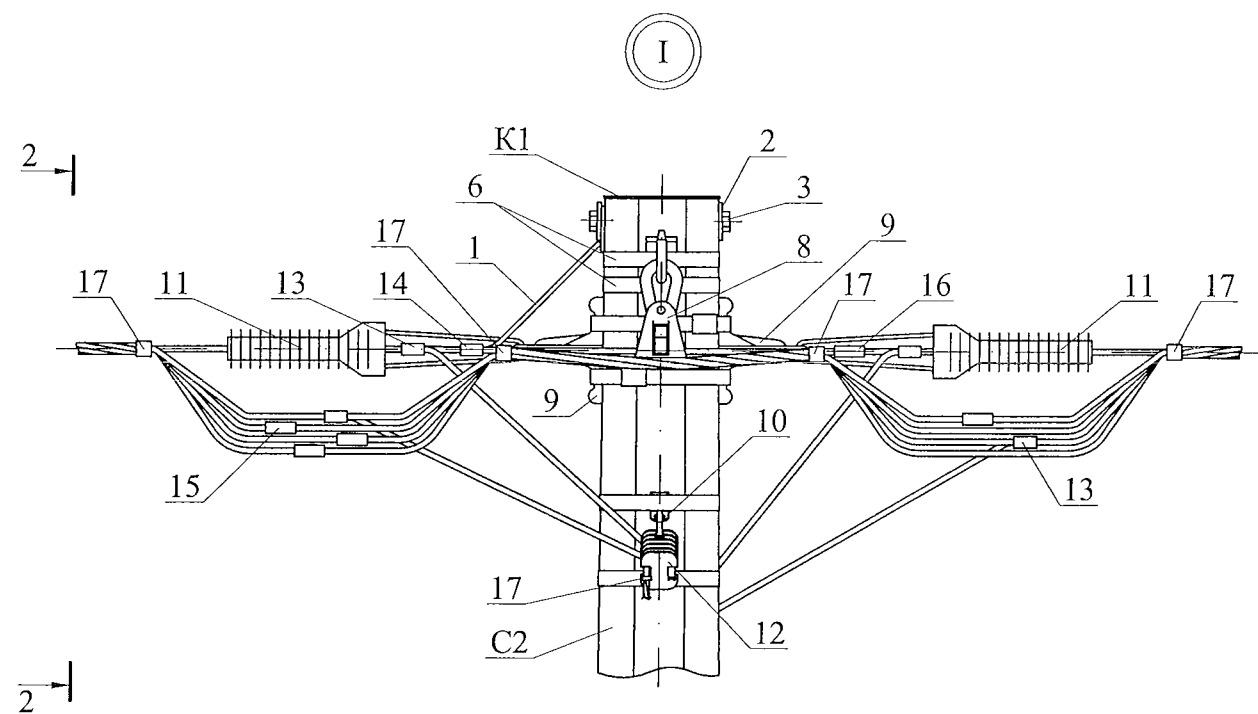
Чертеж выполнен на 3х листах.  
 Общий вид и спецификацию см. лист 1.  
 Ответвления в две стороны см. лист 3.

Изм.	Кол. уч.	Лист	№ док.	Подп.	Дата

21.0112-04

В. № .....  
 ДИ. ....  
 зам. ....  
 № .....

Ответвления к вводам в здания в две стороны от ВЛ проводов СИП .

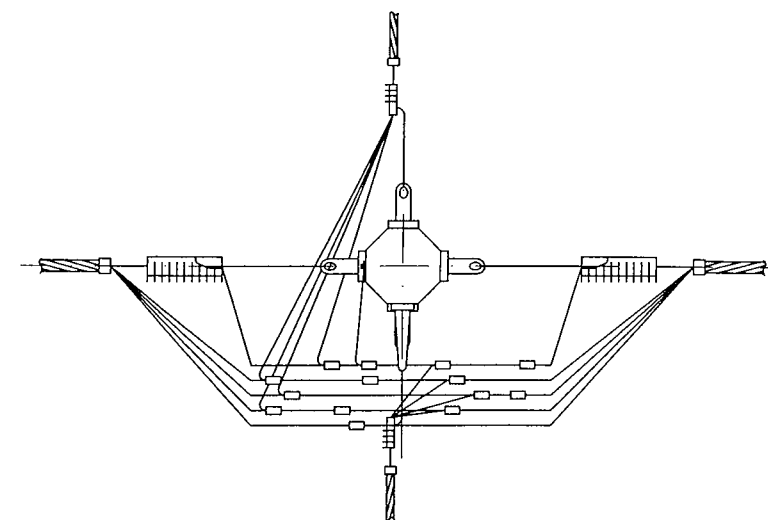
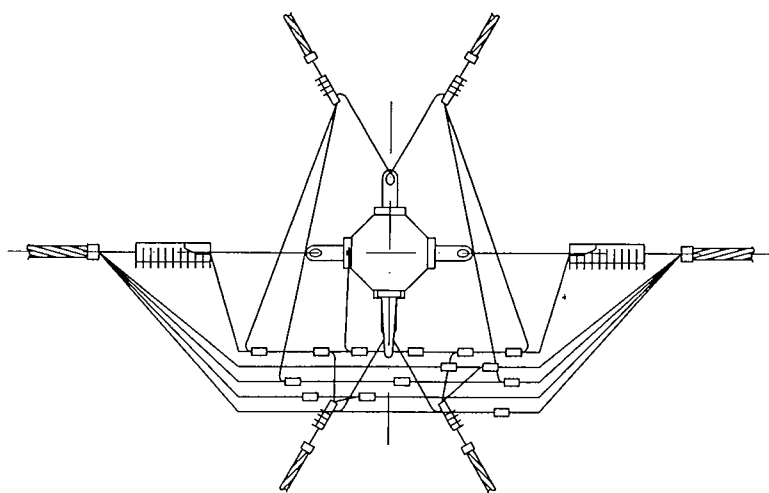
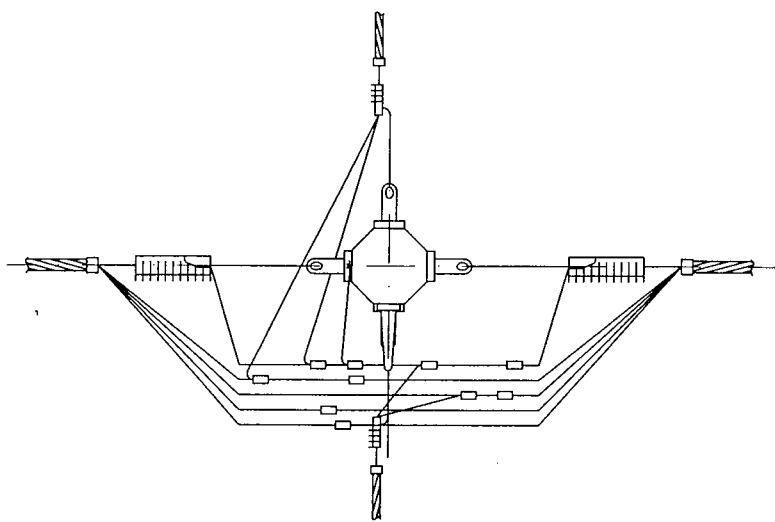


Схемы ответвлений к вводам в здания в две стороны

2<sup>x</sup> жил СИП

2x2 жилы СИП

4<sup>x</sup> жил СИП



Чертеж выполнен на 3х листах.  
 Общий вид и спецификацию см. лист 1.  
 Ответвление в одну сторону см. лист 2.

Изм.	Кол. уч.	Лист	№ док.	Подп.	Дата

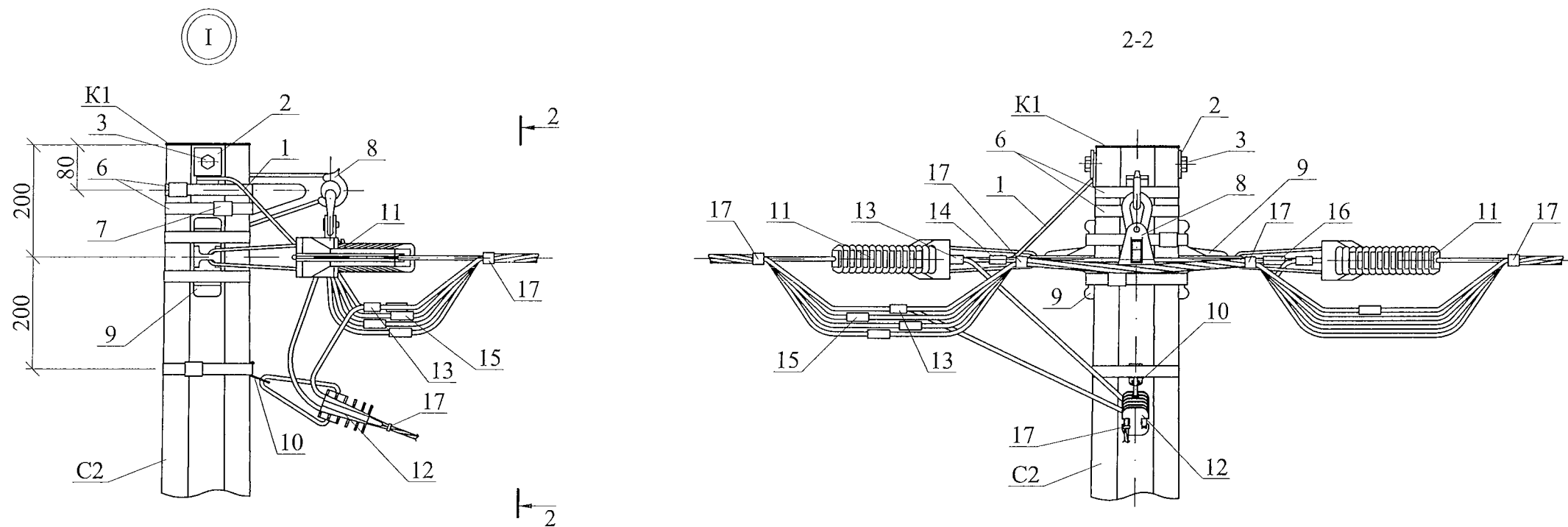
21.0112-04

№ В. № Л. № Д. № Зам. инст. №



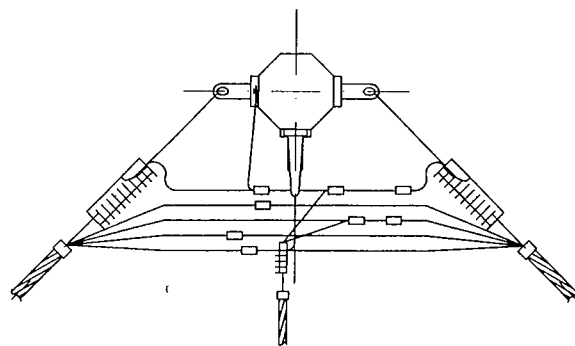


Ответвления к вводам в здания в одну сторону от ВЛ проводов СИП .

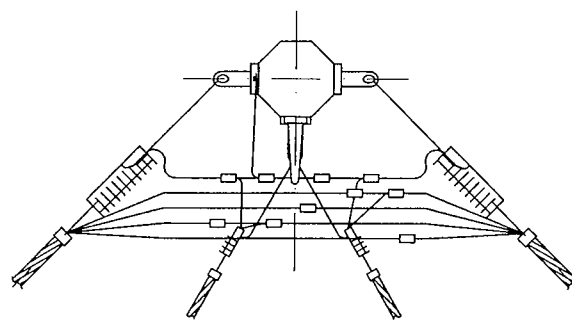


Схемы ответвлений к вводам в здания в одну сторону

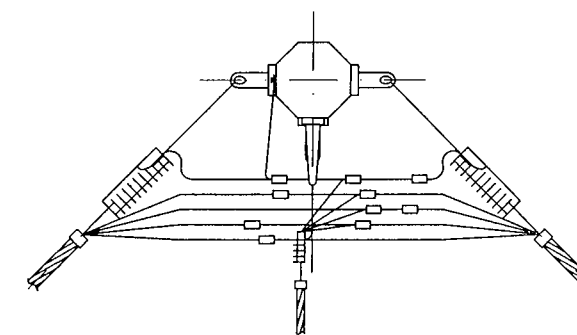
2<sup>x</sup> жил СИП



2x2 жилы СИП



4<sup>x</sup> жил СИП



Чертеж выполнен на 3х листах.  
 Общий вид и спецификацию см. лист 1.  
 Ответвления в две стороны см. лист 3.

Изм.	Кол. уч.	Лист	№ док.	Подп.	Дата

21.0112-05

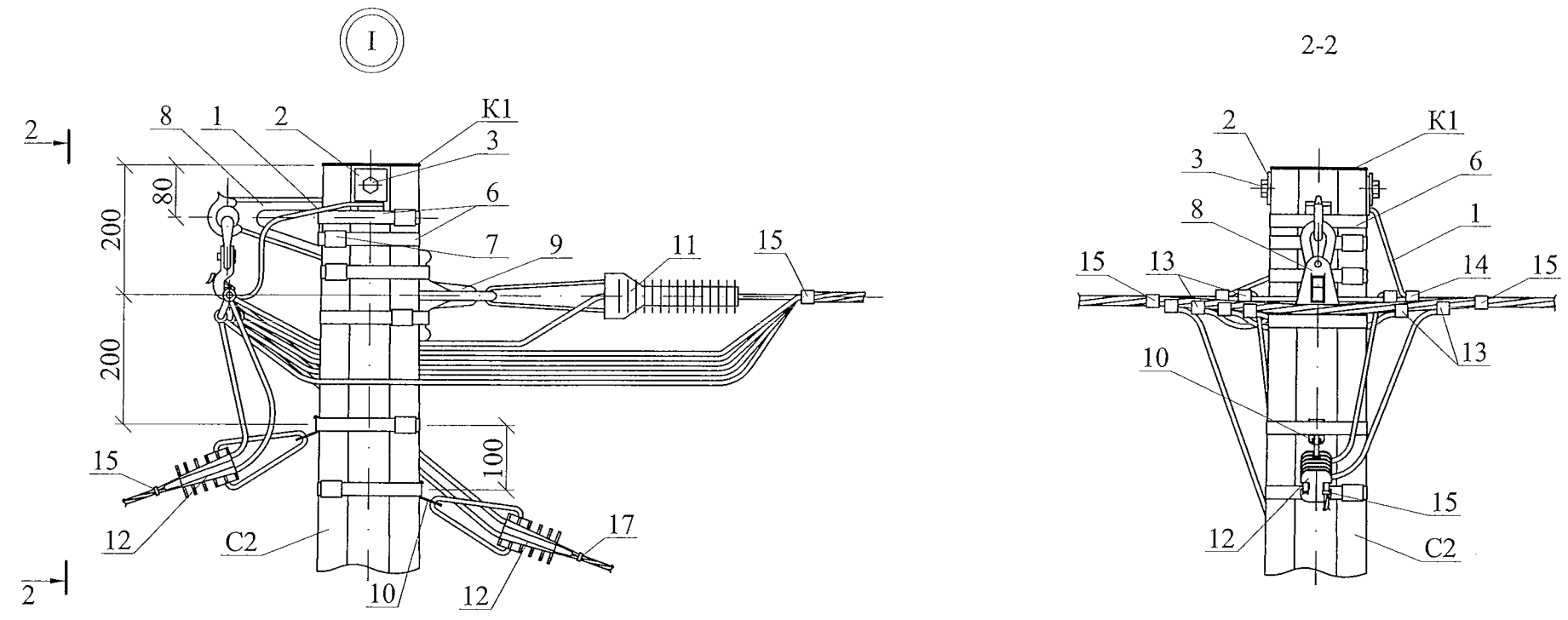
3. № ..... Л.      - - - ДИ. - - - Га      - - - зам. .... №



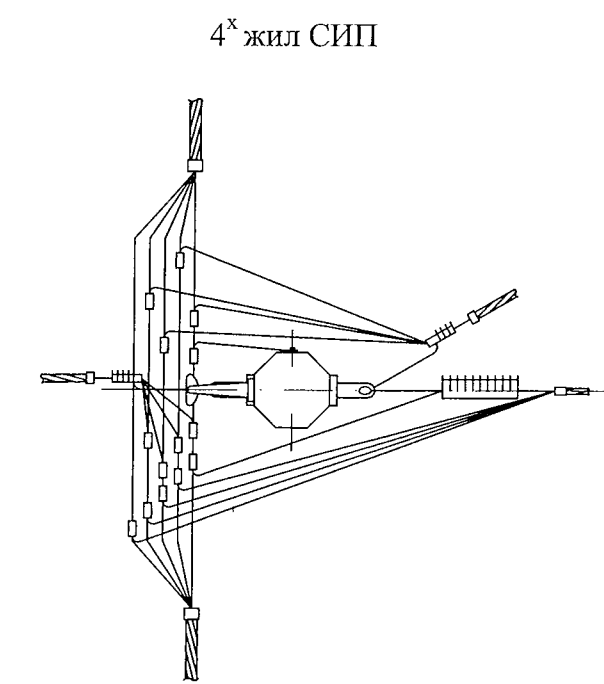
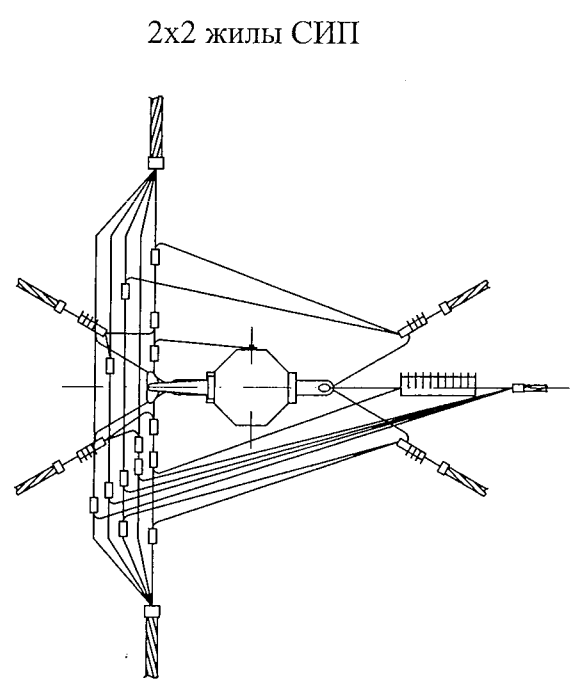
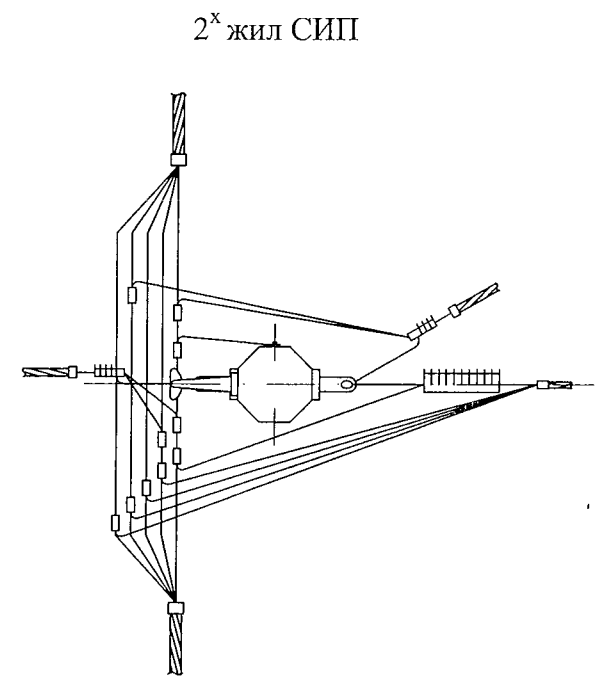




Ответвления к вводам в здания в две стороны от ВЛ проводов СИП .



Схемы ответвлений к вводам в здания в две стороны

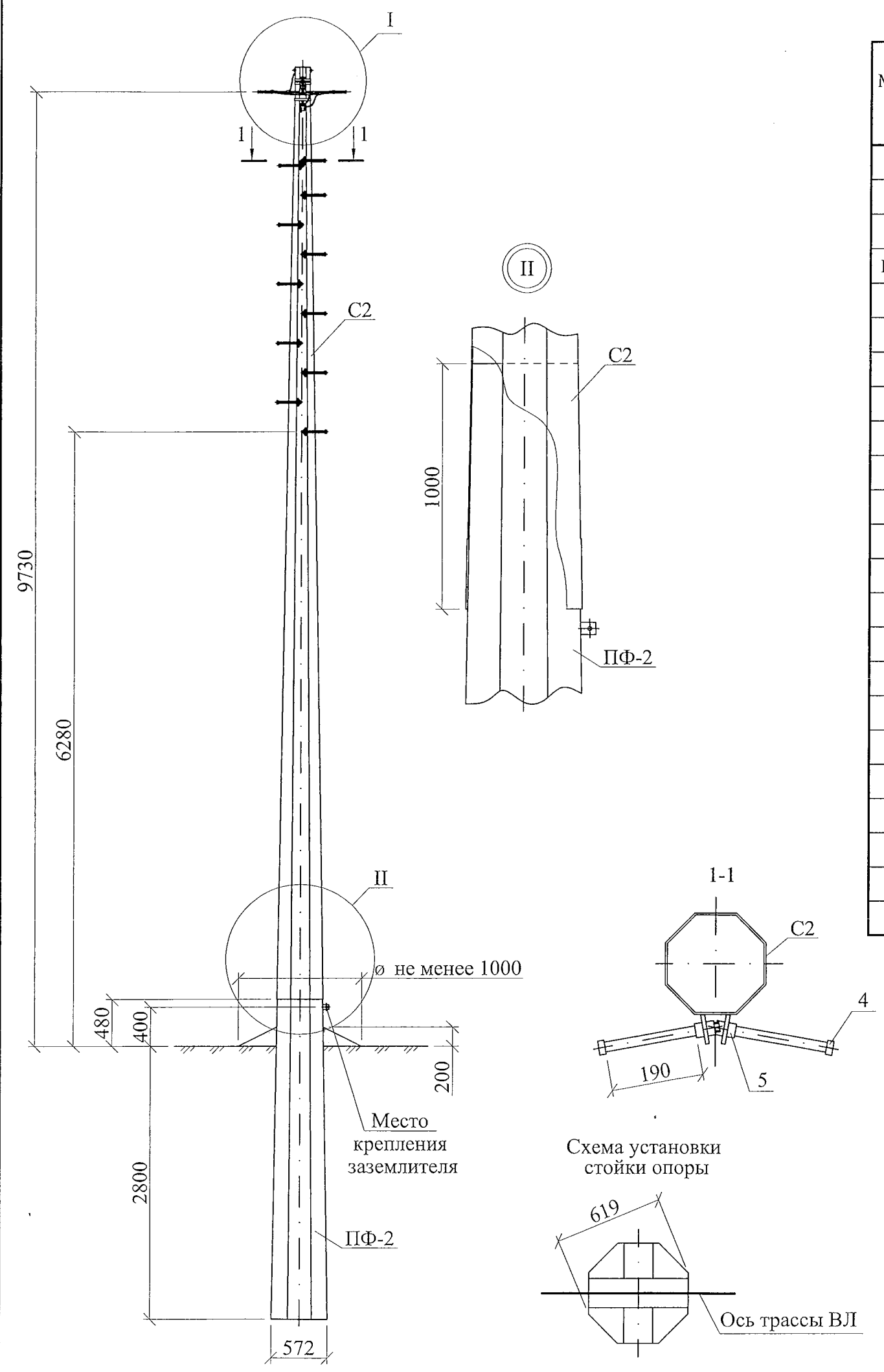


Чертеж выполнен на 3х листах.  
 Общий вид и спецификацию см. лист 1.  
 Ответвление в одну сторону см. лист 2.

Изм.	Кол. уч.	Лист	№ док.	Подп.	Дата

21.0112-06

3. № Л. ДП. Та зам. №



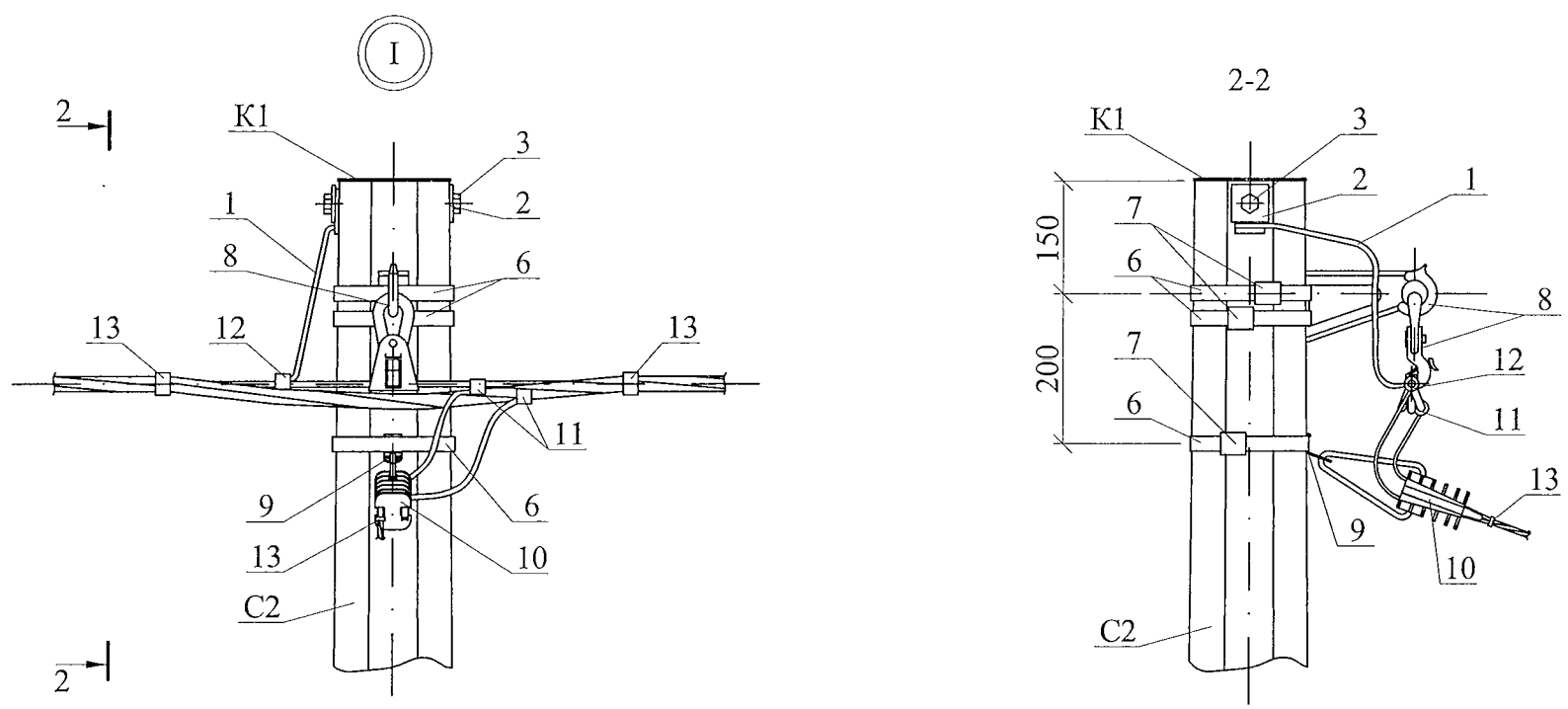
Марка поз.	Наименование обозначение	Кол. на опору при ответвлении						Масса ед., кг	Примечание
		без отв.	в одну сторону			в две стороны			
			2	4	2x2	2	4	2x2	
<u>Стальные конструкции</u>									
C2	Стойка C2 см. докум. 21.0112-14	1	1			1			307
K1	Крышка K1 см. докум. 21.0112-15	1	1			1			1,7
ПФ-2	Подставка фундаментная ПФ-2 см. докум. 21.0112-16	1	1			1			230
1	Заземляющий проводник ЗП2М см. 21.0112-20	1	1			1			
2	Шайба Ш16 см. докум. 21.0112-21	2	2			2			0,05
<u>Стандартные изделия</u>									
3	Болт M16x35 ГОСТ7798-70	2	2			2			0,09
4	Болт M20x240 ГОСТ7798-70	11	11			11			0,62
5	Гайка M20 ГОСТ5915-70	22	22			22			0,06
<u>Линейная арматура</u>									
6	Металлическая лента 20x0,7x1000 мм F 20.07	2	3			4			0,106
7	Скрепа C20	2	3			4			0,01
8	Комплект промежуточной подвески ES 1500 (ES 1500-95)	1	1			1			0,65
9	Кронштейн анкерный СА-25* (полиамидный)	-	1			2			0,02
10	Натяжной зажим РА 25x100 для СИП 2x16 - 2x25	-	1	-	2	2	-	4	0,11
	Натяжной зажим РА 25x100 для СИП 4x16 - 4x25	-	-	1	2	-	2	4	0,11
	Натяжной зажим РА 1500/35 для СИП 35÷70	-	-	1	-	-	2	-	0,44
11	Зажим ОР-645 для ответвления жилы СИП сечением до 35мм²	-	2	4	4	4	8	8	0,13
	Зажим ОР-95 для ответвления жилы СИП сечением более 35мм²	-	2	4	4	4	8	8	0,18
12	Зажим ZP-2 для ЗП2М	1	1			1			0,13
13	Кабельный ремешок KR-1, для d=45 мм, СИП 35÷95	2	3	3	4	4	4	6	0,026
	Кабельный ремешок KR2, для d=62 мм, СИП 120	2	3	3	4	4	4	6	0,036

\* При использовании для поз. 10 натяжного зажима РА1500/35 и в любом случае для ответвления 2x2, кронштейн СА-25 (поз. 9) следует заменить на кронштейн СА-1500 с добавлением скрепы поз. 7 и одного метра металлической ленты поз. 6.  
Чертеж выполнен на 2х листах. Узел I см. лист 2.

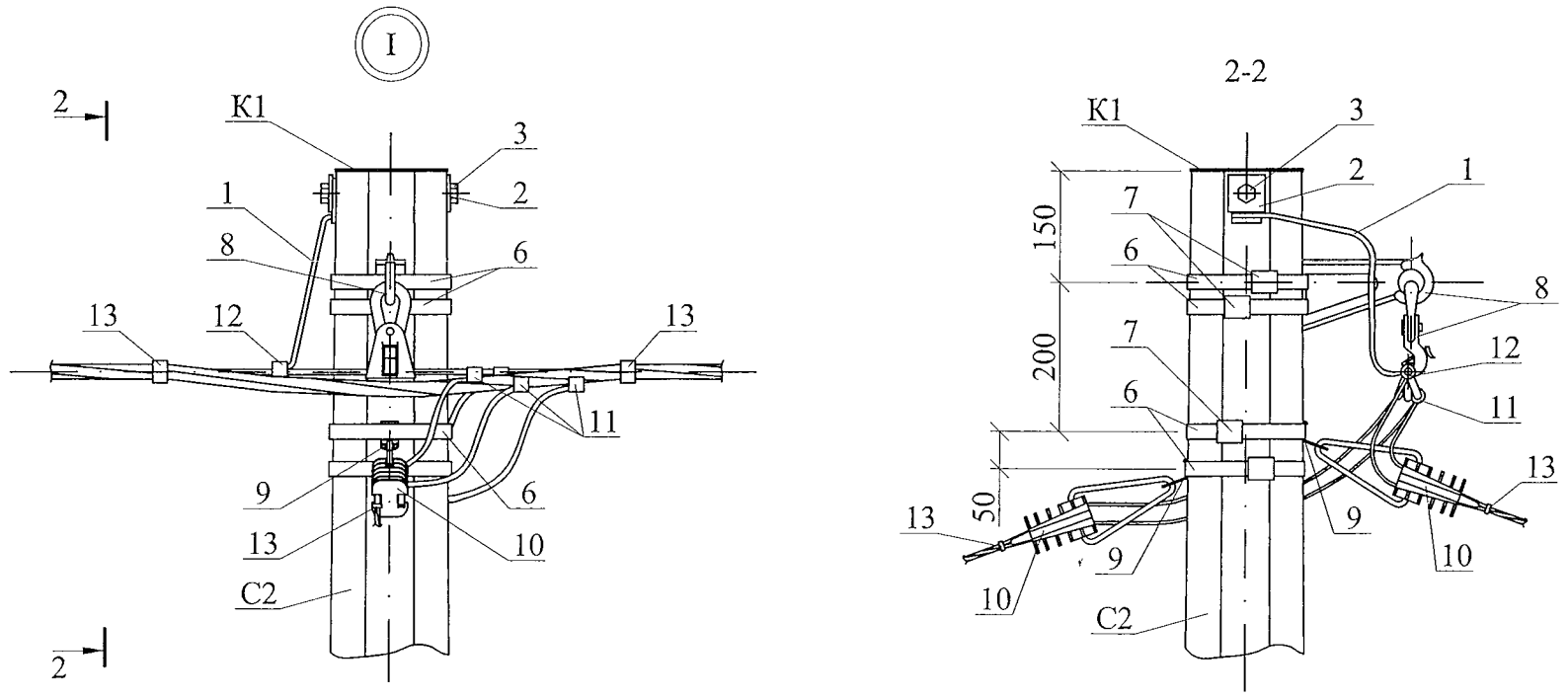
3. №	Д.И.	Д.И.	Д.И.	Д.И.	Д.И.
зам.	зам.	зам.	зам.	зам.	зам.

						21.0112-07		
						Стальные многогранные одноцепные опоры ВЛИ 0,38 кВ		
Изм.	Кол. уч.	Лист	№ док.	Подп.	Дата			
						Переходная промежуточная опора ПП1м		
						Общий вид Схема установки стойки Спецификация		
						Филиал ОАО "НТЦ электроэнергетики"- РОСЭП		

Ответвление к вводам в здания в одну сторону от ВЛ проводов СИП .



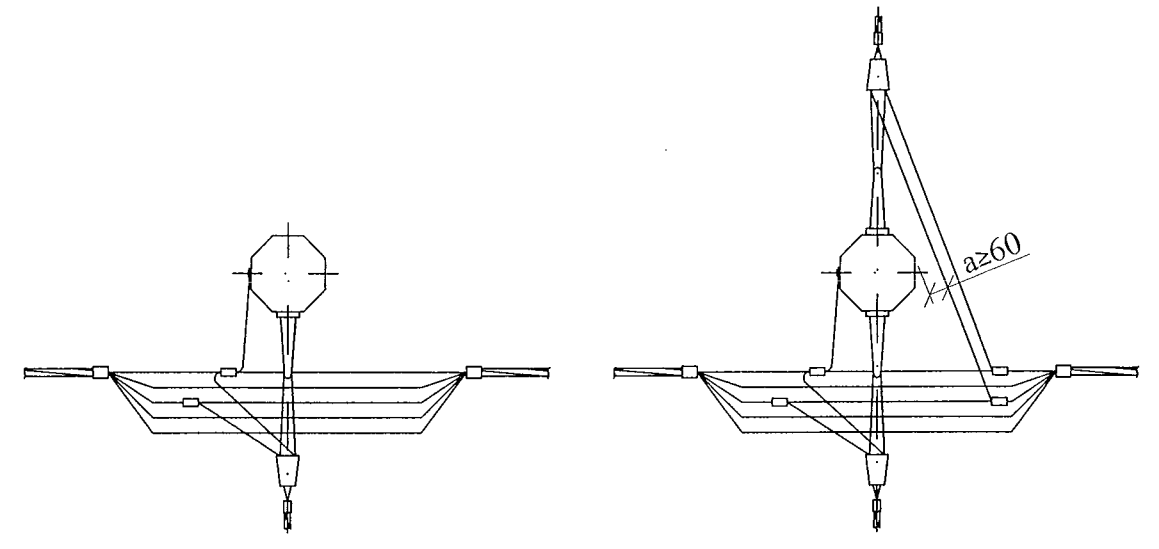
Ответвления к вводам в здания в две стороны от ВЛ проводов СИП .



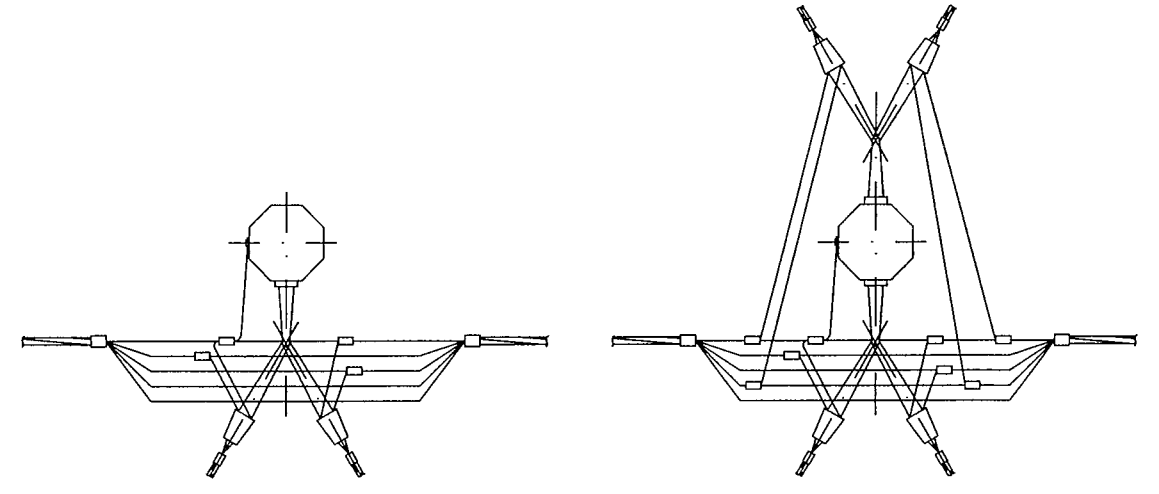
Схемы ответвлений к вводам в здания

в одну сторону      в две стороны

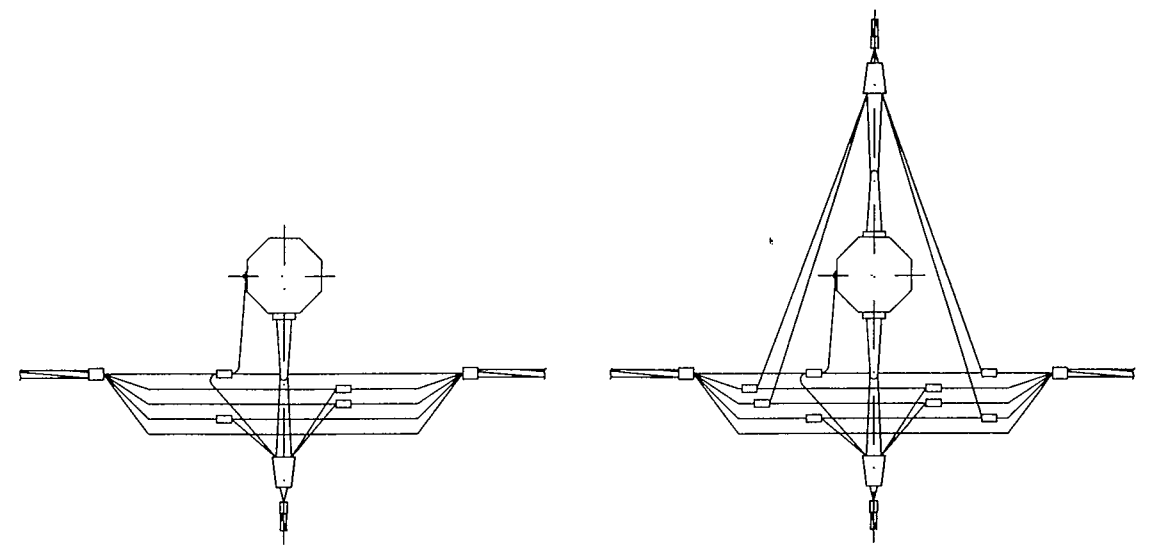
2<sup>x</sup> жил СИП



2x2 жилы СИП



4<sup>x</sup> жил СИП

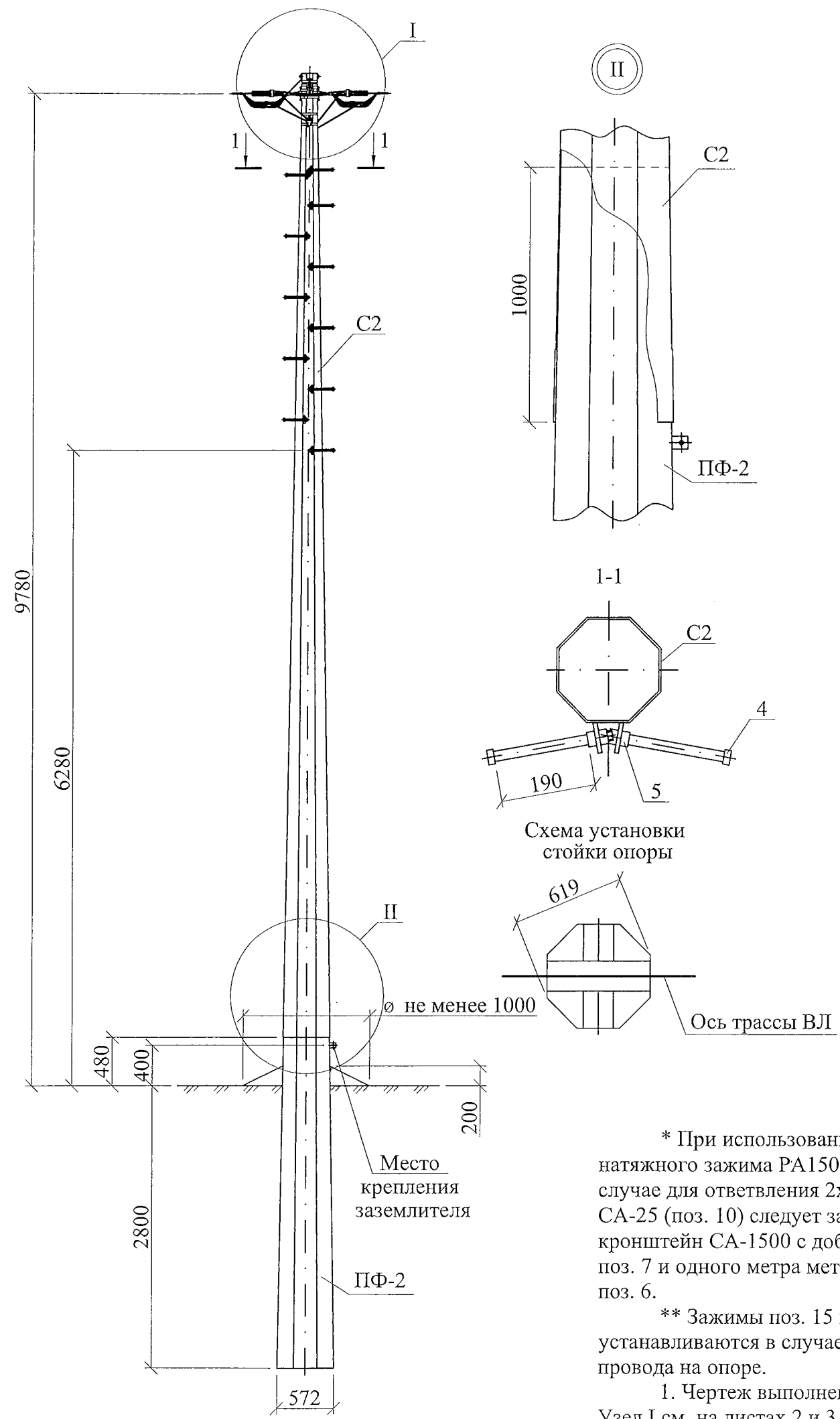


1. Присоединение верхнего заземляющего проводника стойки к нулевой жиле СИП должно выполняться через гибкий тросовый заземляющий проводник ЗП2М без натяжения (с образованием петли). Аналогично присоединяются жилы СИП ответвления к фазным жилам СИП (в соответствии с данным чертежом).
2. Чертеж выполнен на 2 листах .
3. Общий вид см. лист 1.

№ зам. ...  
 № доп. ...  
 № вкл. ...

Изм.	Кол. уч.	Лист	№ док.	Подп.	Дата

21.0112-07



Марка поз.	Наименование обозначение	Кол. на опору при ответвлении						Масса ед., кг	Примечание
		без отв.	в одну сторону			в две стороны			
			2	4	2x2	2	4	2x2	
<b>Стальные конструкции</b>									
C2	Стойка C2 см. докум. 21.0112-14	1	1			1			307
K1	Крышка K1 см. докум. 21.0112-15	1	1			1			1,7
ПФ-2	Подставка фундаментная ПФ-2 см. докум. 21.0112-16	1	1			1			230
1	Заземляющий проводник ЗП2М см. 21.0112-20	1	1			1			
2	Шайба Ш16 см. докум. 21.0112-21	6	6			6			0,05
<b>Стандартные изделия</b>									
3	Болт M16x35 ГОСТ7798-70	6	6			6			0,09
4	Болт M20x240 ГОСТ7798-70	11	11			11			0,62
5	Гайка M20 ГОСТ5915-70	22	22			22			0,06
<b>Линейная арматура</b>									
6	Металлическая лента 20x0,7x1000 мм F 20.07	4	5			6			0,106
7	Скрепа C20	4	5			6			0,01
8	Комплект промежуточной подвески ES 1500 (ES 1500-95)	1	1			1			0,65
9	Анкерный кронштейн СА-2000	2	2			2			0,35
10	Кронштейн анкерный СА-25* (полиамидный)	-	1			2			0,02
11	Натяжной зажим РА 1500 для СИП с нулевой жилой 50-70 мм² (РА-2200 с жилой 95 мм²)	2	2			2			0,44
12	Натяжной зажим РА 25x100 для СИП 2x16 - 2x25	-	1	-	2	2	-	4	0,11
	Натяжной зажим РА 25x100 для СИП 4x16 - 4x25	-	-	1	2	-	2	4	0,11
	Натяжной зажим РА 1500/35 для СИП 35÷70	-	-	-	-	-	-	-	0,44
13	Зажим ОР-645 для ответвления от магистрали 6÷150 к отв. 4÷35	-	2	4	4	4	8	8	0,13
	Зажим ОР-95 для ответвления от маг. 16÷150 к отв. 16÷95	-	-	-	-	-	-	-	0,18
14	Зажим ZP-2 для ЗП2М	1	1			1			0,13
15	Зажим МЖРТ-50÷120 для фазных жил СИП **	4	4			4			0,50
16	Зажим МЖРТ-54,6÷95N для нулевой жилы СИП **	1	1			1			0,75
17	Кабельный ремешок KR-1, для d=45 мм, СИП 35÷95	2	3	3	4	4	4	6	0,026
	Кабельный ремешок KR2, для d=62 мм, СИП 120								0,036

\* При использовании для поз. 12 натяжного зажима РА1500/35 и в любом случае для ответвления 2x2, кронштейн СА-25 (поз. 10) следует заменить на кронштейн СА-1500 с добавлением скрепы поз. 7 и одного метра металлической ленты поз. 6.

\*\* Зажимы поз. 15 и 16 устанавливаются в случае разрезания провода на опоре.

1. Чертеж выполнен на 3х листах. Узел I см. на листах 2 и 3.

№ зам. и дата  
№ в. № в. д. д.

Изм.	Кол. уч.	Лист	№ док.	Подп.	Дата
ГИП	Ударов				
Н. контр.	Амелина				
Пров.	Холова				
Разраб.	Калабашкин А.				

**21.0112-08**

Стальные многогранные  
одноцепные опоры ВЛII 0,38 кВ

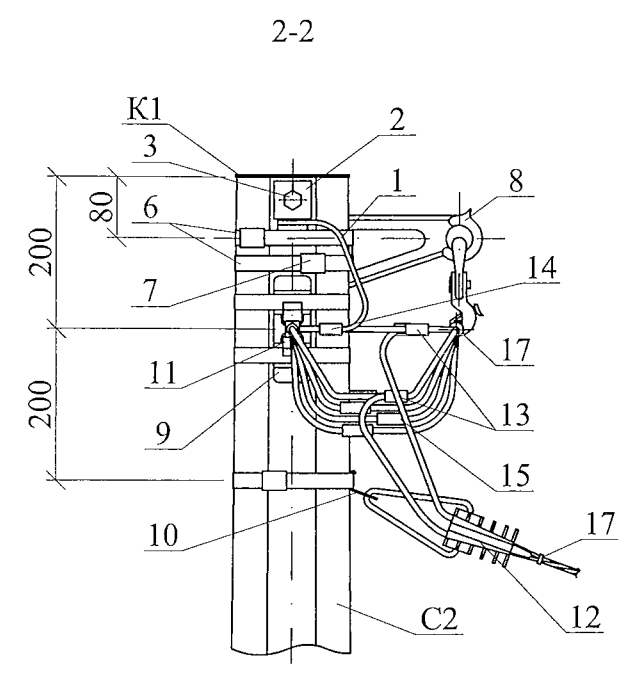
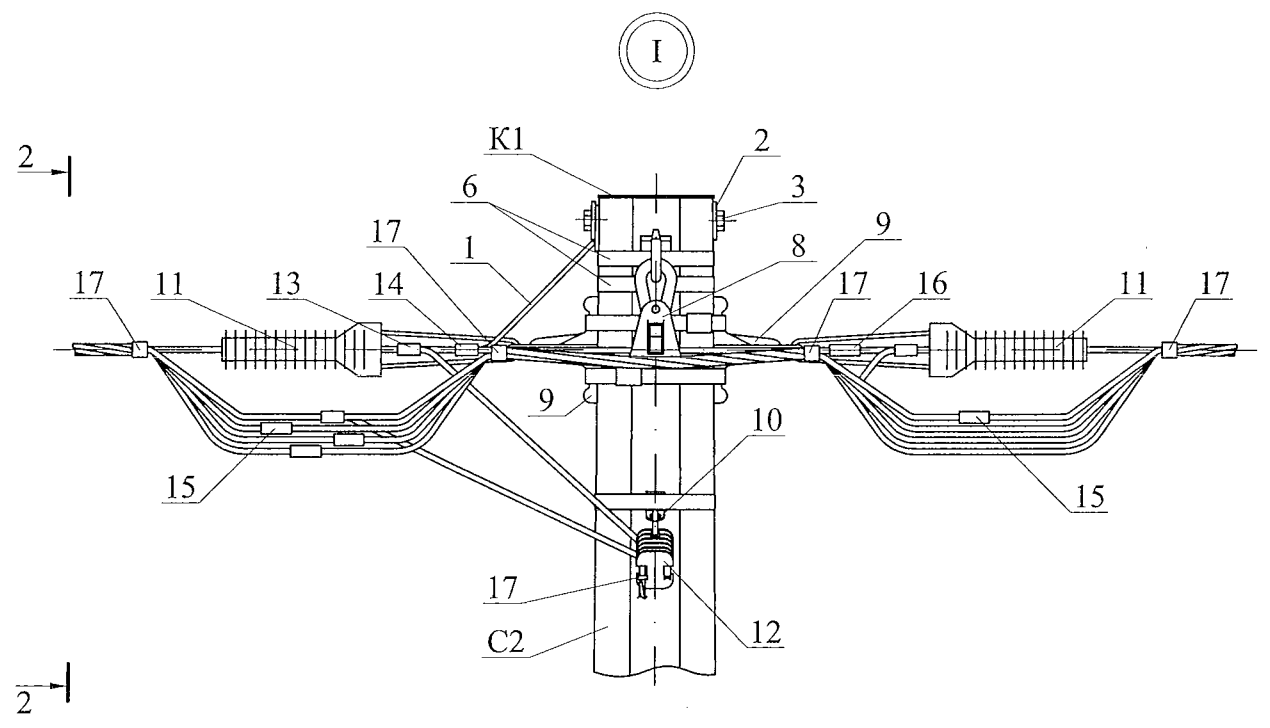
Переходная анкерная опора ПА1м	Стадия	Лист	Листов
	Р	1	3

Общий вид  
Схема установки стойки  
Спецификация

Филиал ОАО  
"НТЦ электроэнергетики"-  
РОСЭП



Ответвления к вводам в здания в одну сторону от ВЛ проводов СИП .

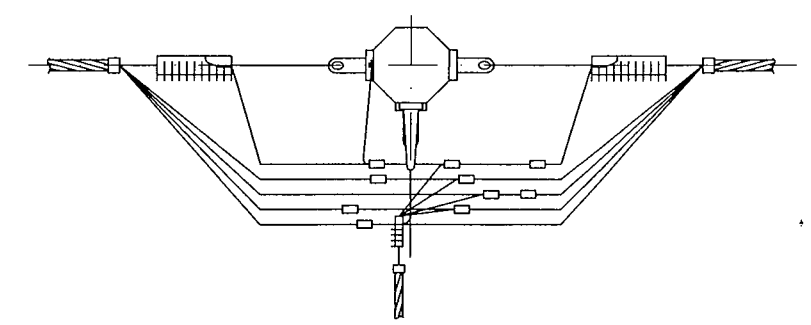
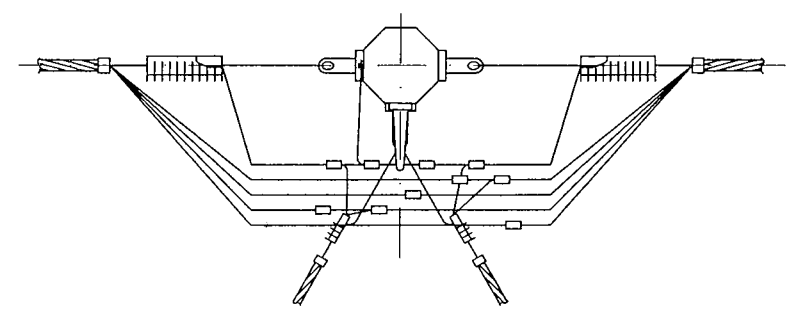
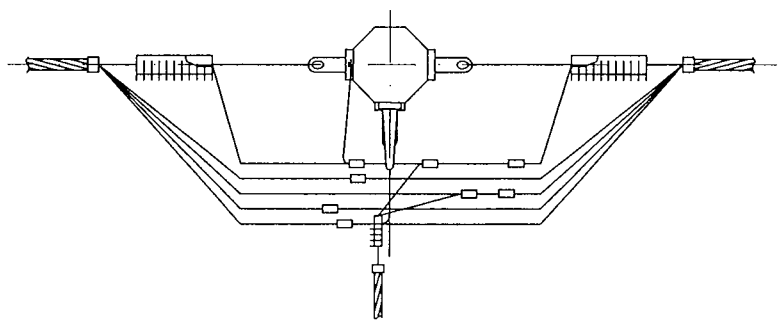


Схемы ответвлений к вводам в здания в одну сторону

2<sup>x</sup> жил СИП

2x2 жилы СИП

4<sup>x</sup> жил СИП



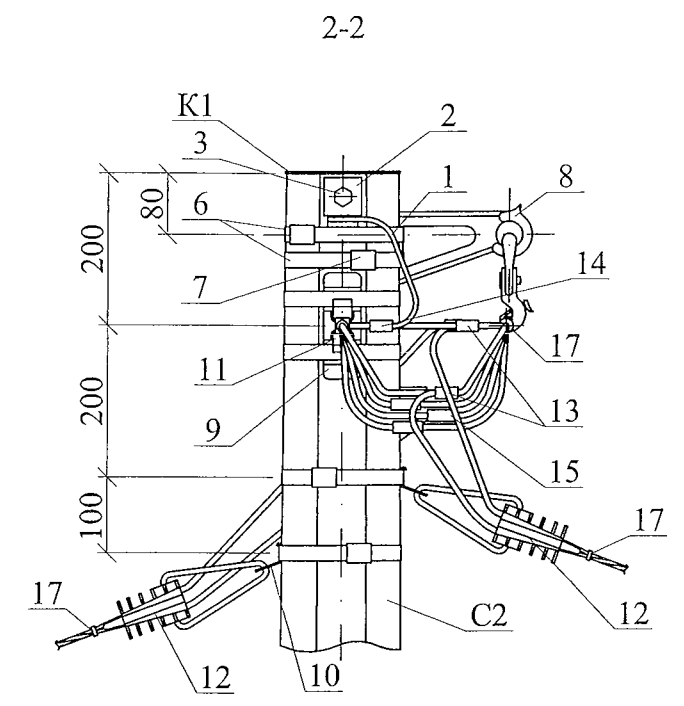
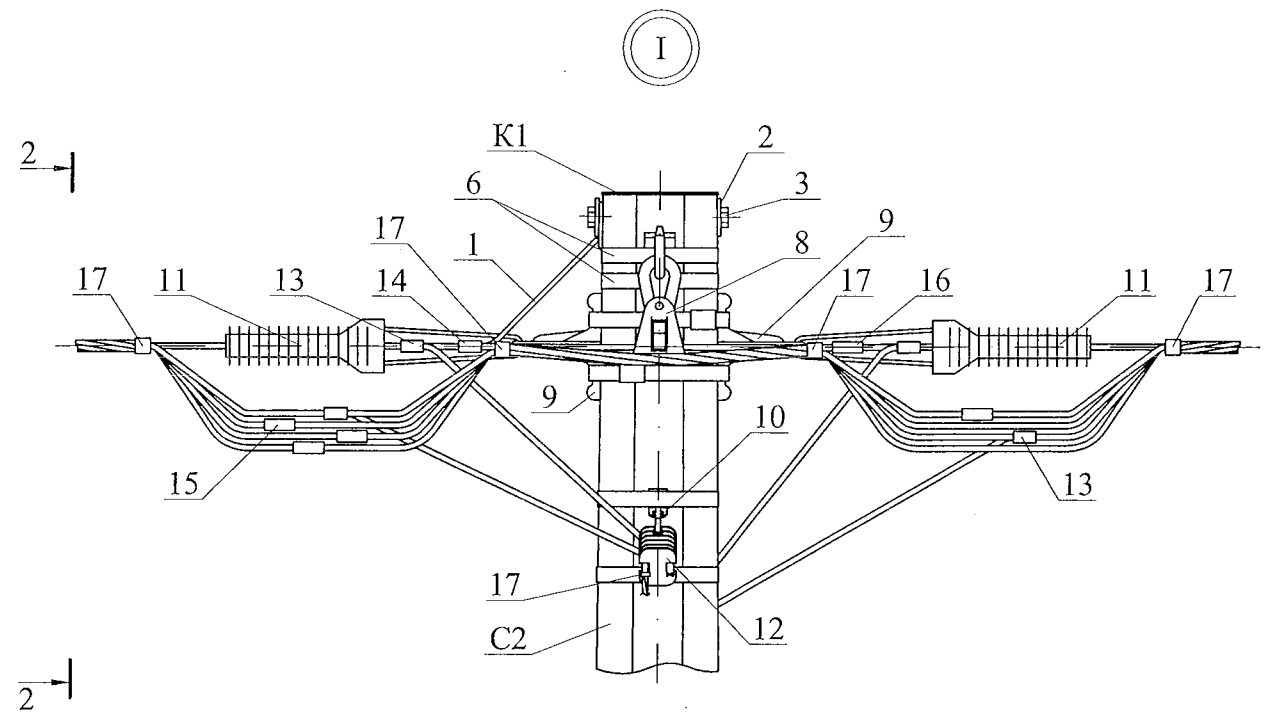
Чертеж выполнен на 3х листах.  
 Общий вид и спецификацию см. лист 1.  
 Ответвления в две стороны см. лист 3.

Изм.	Кол. уч.	Лист	№ док.	Подп.	Дата

21.0112-08

№ В. № ... Д. ... зам. ... Та ...

Ответвления к вводам в здания в две стороны от ВЛ проводов СИП .

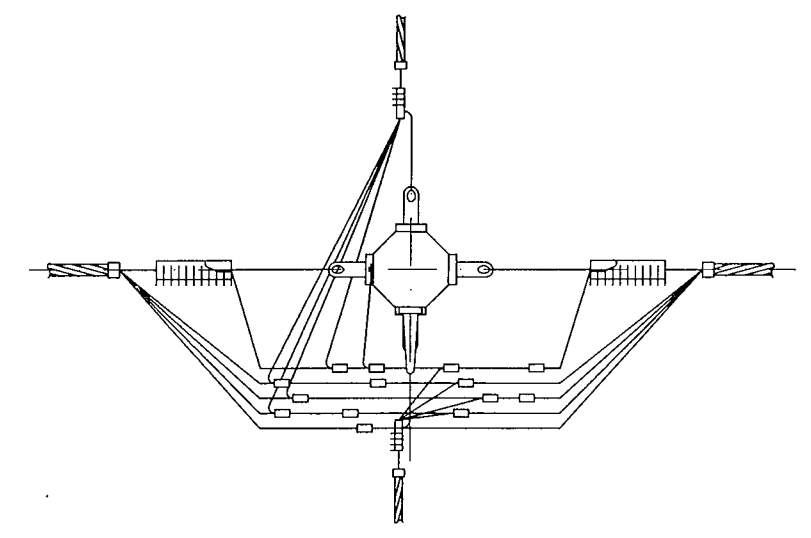
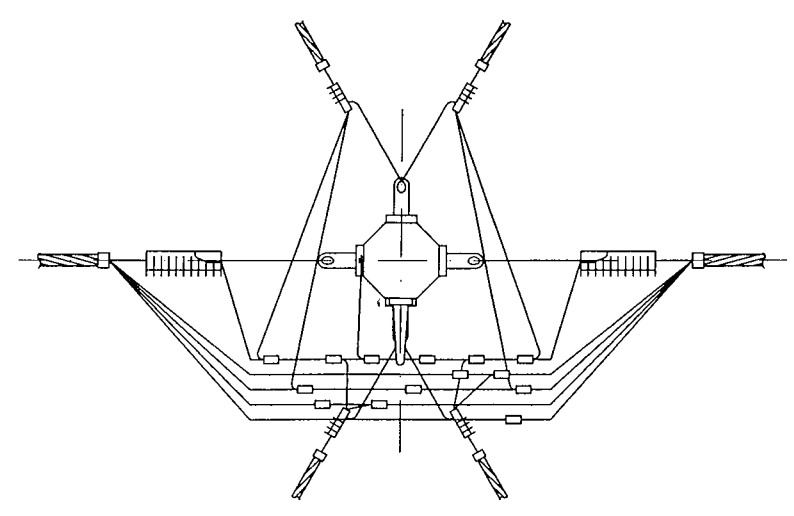
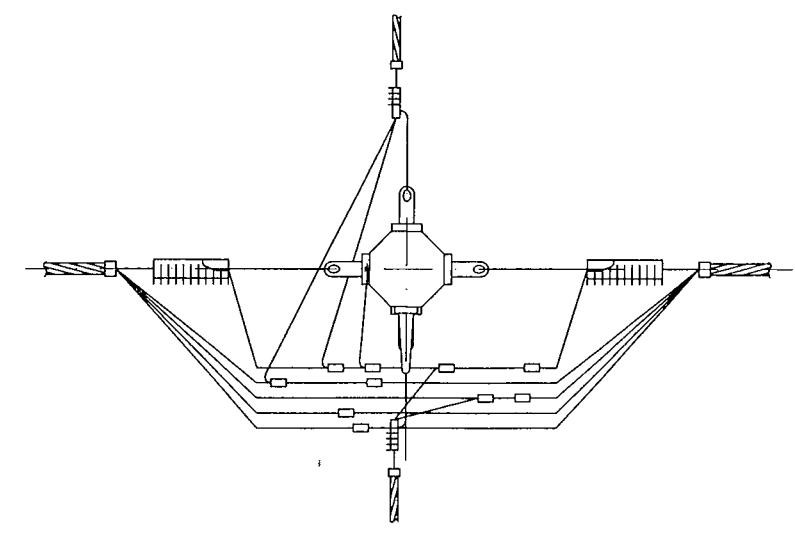


Схемы ответвлений к вводам в здания в две стороны

2<sup>x</sup> жил СИП

2x2 жилы СИП

4<sup>x</sup> жил СИП

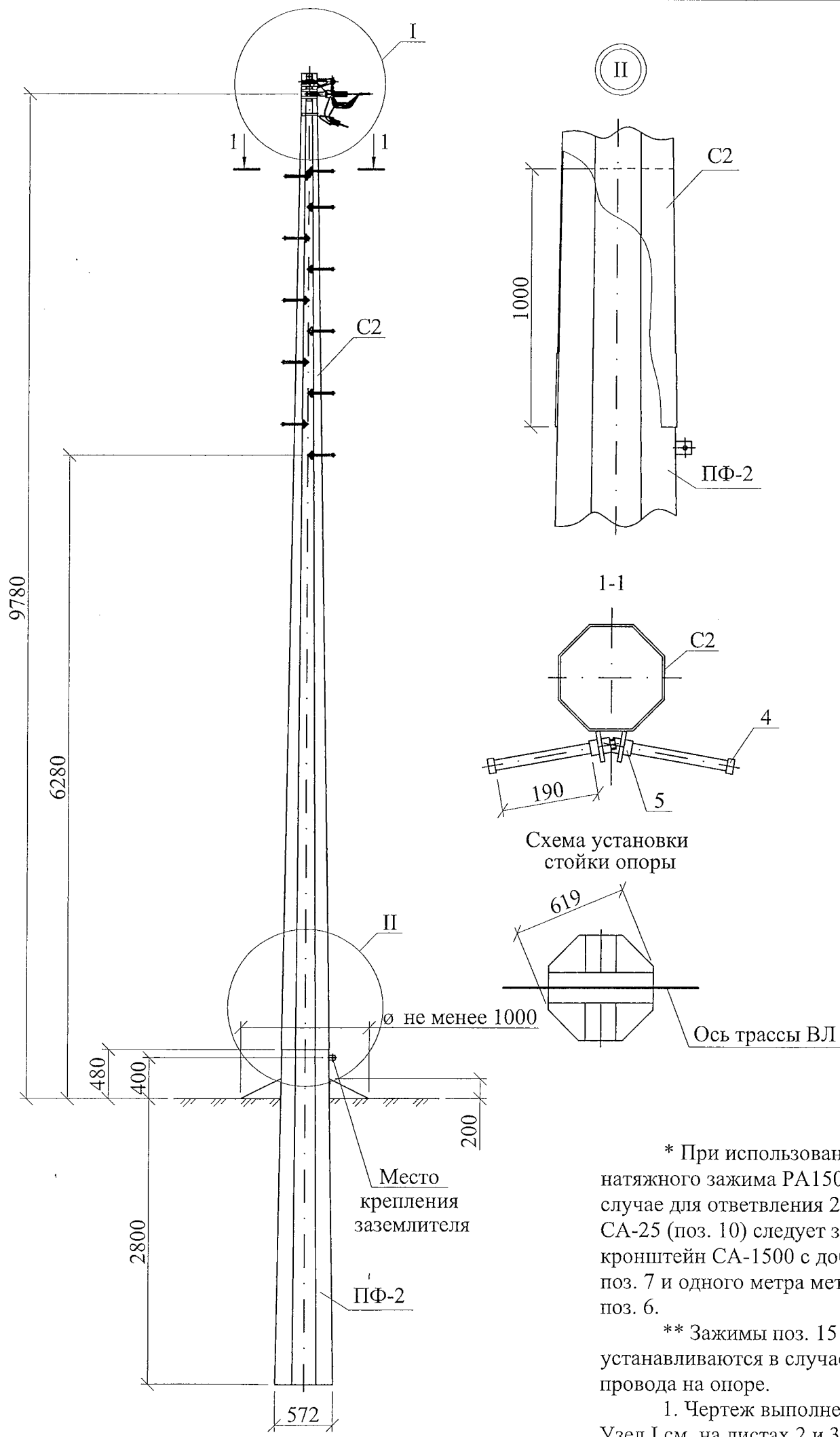


Чертеж выполнен на 3х листах.  
 Общий вид и спецификацию см. лист 1.  
 Ответвление в одну сторону см. лист 2.

В.И. Д. ...  
 ОДШ. ...  
 зам. ...

Изм.	Кол. уч.	Лист	№ док.	Подп.	Дата

21.0112-08



Марка поз.	Наименование обозначение	Кол. на опору при ответвлении						Масса ед., кг	Примечание
		без отв.	в одну сторону			в две стороны			
			2	4	2x2	2	4	2x2	
<u>Стальные конструкции</u>									
C2	Стойка C2 см. докум. 21.0112-14	1	1			1			307
K1	Крышка K1 см. докум. 21.0112-15	1	1			1			1,7
ПФ-2	Подставка фундаментная ПФ-2 см. докум. 21.0112-16	1	1			1			230
1	Заземляющий проводник ЗП2М см. 21.0112-20	1	1			1			
2	Шайба Ш16 см. докум. 21.0112-21	6	6			6			0,05
<u>Стандартные изделия</u>									
3	Болт М16х35 ГОСТ7798-70	6	6			6			0,09
4	Болт М20х240 ГОСТ7798-70	11	11			11			0,62
5	Гайка М20 ГОСТ5915-70	22	22			22			0,06
<u>Линейная арматура</u>									
6	Металлическая лента 20x0,7x1000 мм F 20.07	4	5			6			0,106
7	Скрепа C20	4	5			6			0,01
8	Комплект промежуточной подвески ES 1500 (ES 1500-95)	1	1			1			0,65
9	Анкерный кронштейн СА-2000	2	2			2			0,35
10	Кронштейн анкерный СА-25* (полиамидный)	-	1			2			0,02
11	Натяжной зажим РА 1500 для СИП с нулевой жилой 50-70 мм² (РА-2200 с жилой 95 мм²)	2	2			2			0,44
12	Натяжной зажим РА 25x100 для СИП 2x16 - 2x25	-	1	-	2	2	-	4	0,11
	Натяжной зажим РА 25x100 для СИП 4x16 - 4x25	-	-	1	2	-	2	4	0,11
	Натяжной зажим РА 1500/35 для СИП 35÷70	-	-	-	-	-	-	-	0,44
13	Зажим ОР-645 для ответвления от магистрали 6÷150 к отв. 4÷35	-	2	4	4	4	8	8	0,13
	Зажим ОР-95 для ответвления от маг. 16÷150 к отв. 16÷95	-	-	-	-	-	-	-	0,18
14	Зажим ZP-2 для ЗП2М	1	1			1			0,13
15	Зажим МЖРТ-50÷120 для фазных жил СИП **	4	4			4			0,50
16	Зажим МЖРТ-54,6÷95N для нулевой жилы СИП **	1	1			1			0,75
17	Кабельный ремешок KR-1, для d=45 мм, СИП 35÷95	2	3	3	4	4	4	6	0,026
	Кабельный ремешок KR2, для d=62 мм, СИП 120								0,036

\* При использовании для поз. 12 натяжного зажима РА1500/35 и в любом случае для ответвления 2x2, кронштейн СА-25 (поз. 10) следует заменить на кронштейн СА-1500 с добавлением скрепы поз. 7 и одного метра металлической ленты поз. 6.

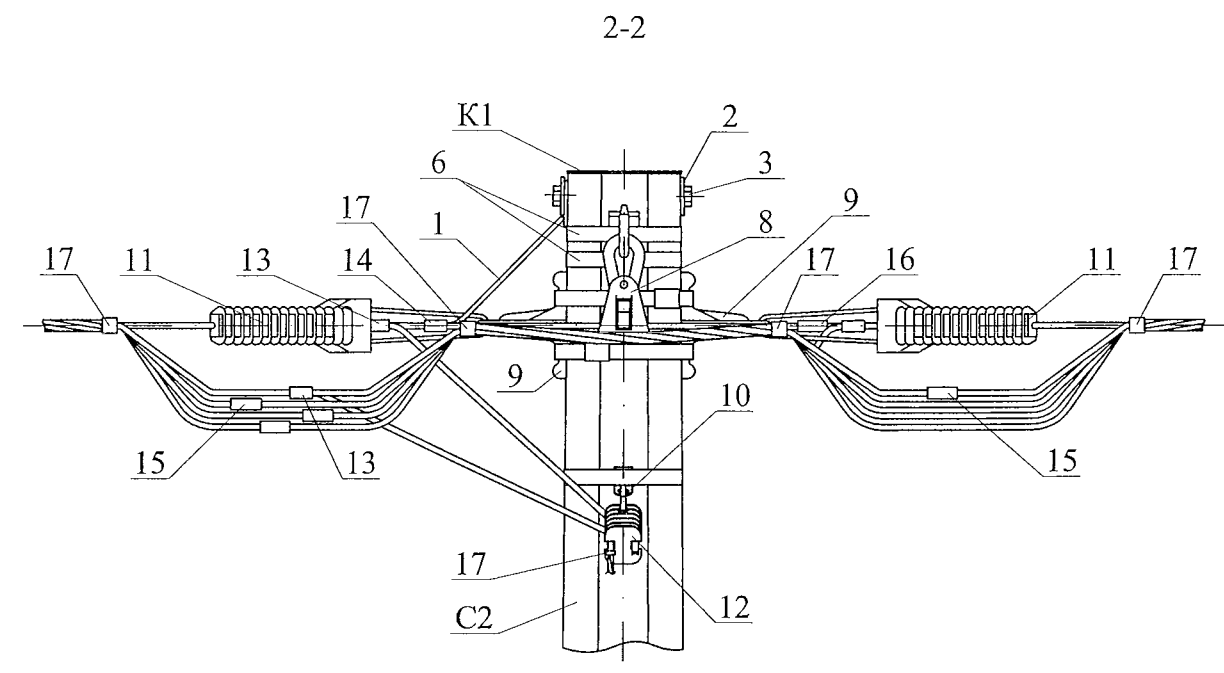
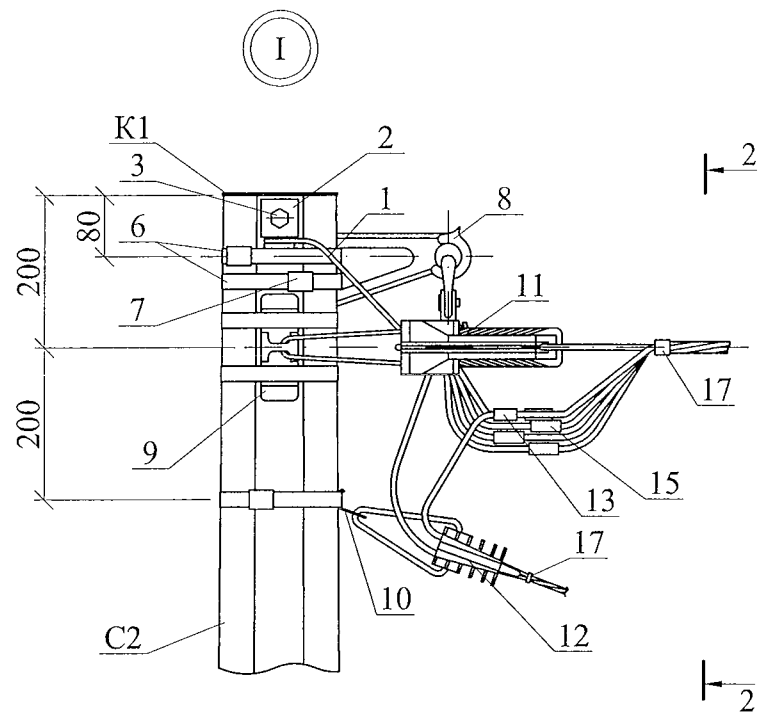
\*\* Зажимы поз. 15 и 16 устанавливаются в случае разрезания провода на опоре.

1. Чертеж выполнен на 3х листах. Узел I см. на листах 2 и 3.

И. Л. Ш. ОДП. ИТА. Зам. №

						21.0112-09						
						Стальные многогранные одноцепные опоры ВЛИ 0,38 кВ						
Изм.	Кол. уч.	Лист	№ док.	Подп.	Дата	Переходная угловая анкерная опора ПУА1м				Стадия	Лист	Листов
										Р	1	3
						Общий вид Схема установки стойки Спецификация				Филиал ОАО "НТЦ электроэнергетики"- РОСЭП		

Ответвления к вводам в здания в одну сторону от ВЛ проводов СИП .

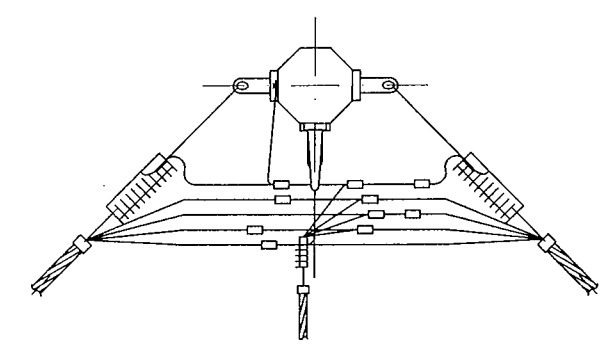
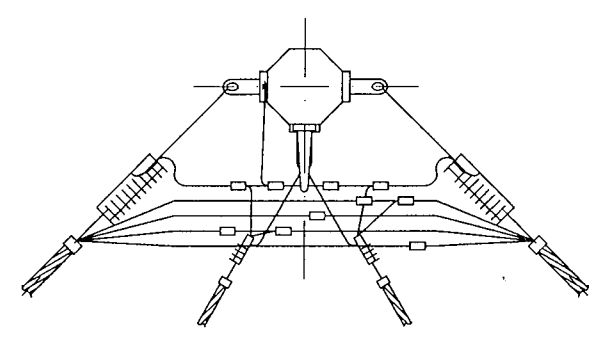
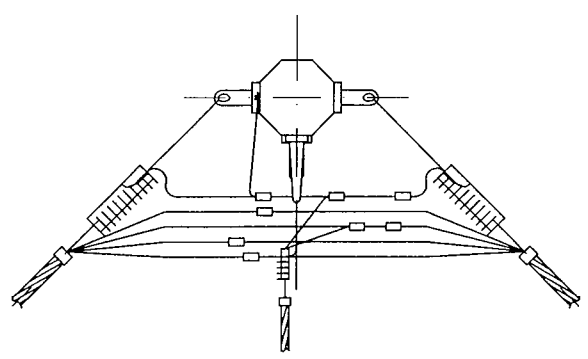


Схемы ответвлений к вводам в здания в одну сторону

2<sup>x</sup> жил СИП

2x2 жилы СИП

4<sup>x</sup> жил СИП



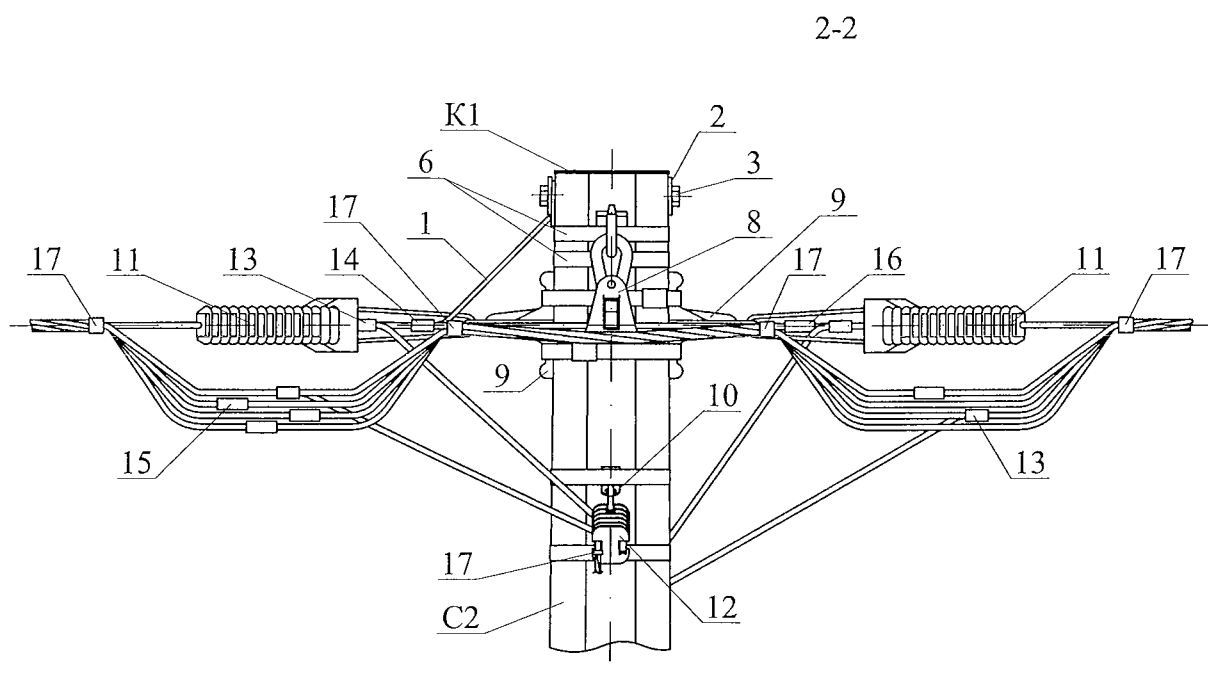
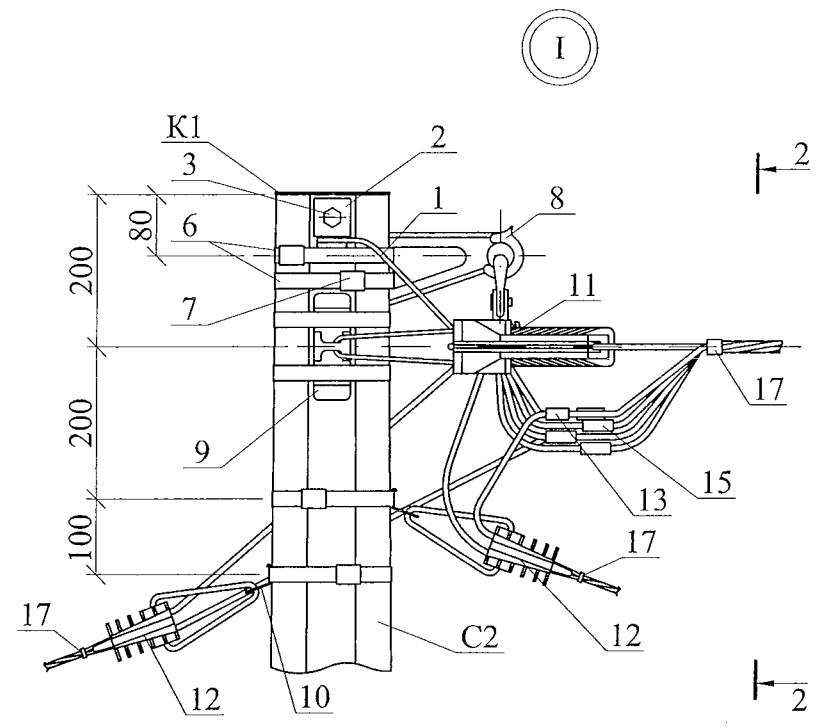
Чертеж выполнен на 3х листах.  
Общий вид и спецификацию см. лист 1.  
Ответвления в две стороны см. лист 3.

в.н.	д.	одп.	та	зам.	№

Изм.	Кол. уч.	Лист	№ док.	Подп.	Дата

21.0112-09

Ответвления к вводам в здания в две стороны от ВЛ проводов СИП .

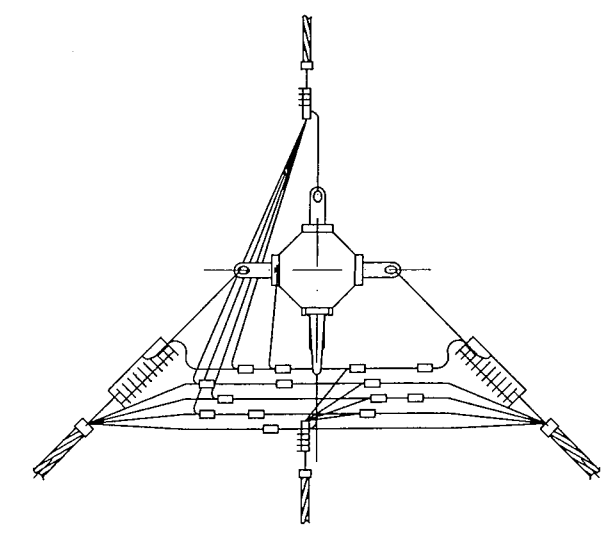
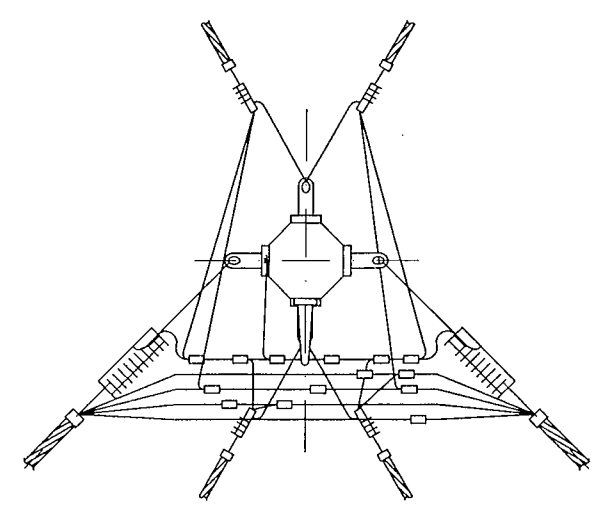
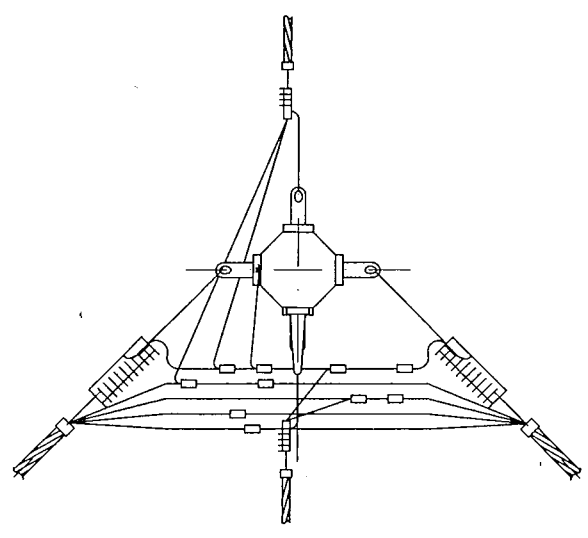


Схемы ответвлений к вводам в здания в две стороны

2<sup>x</sup> жил СИП

2x2 жилы СИП

4<sup>x</sup> жил СИП

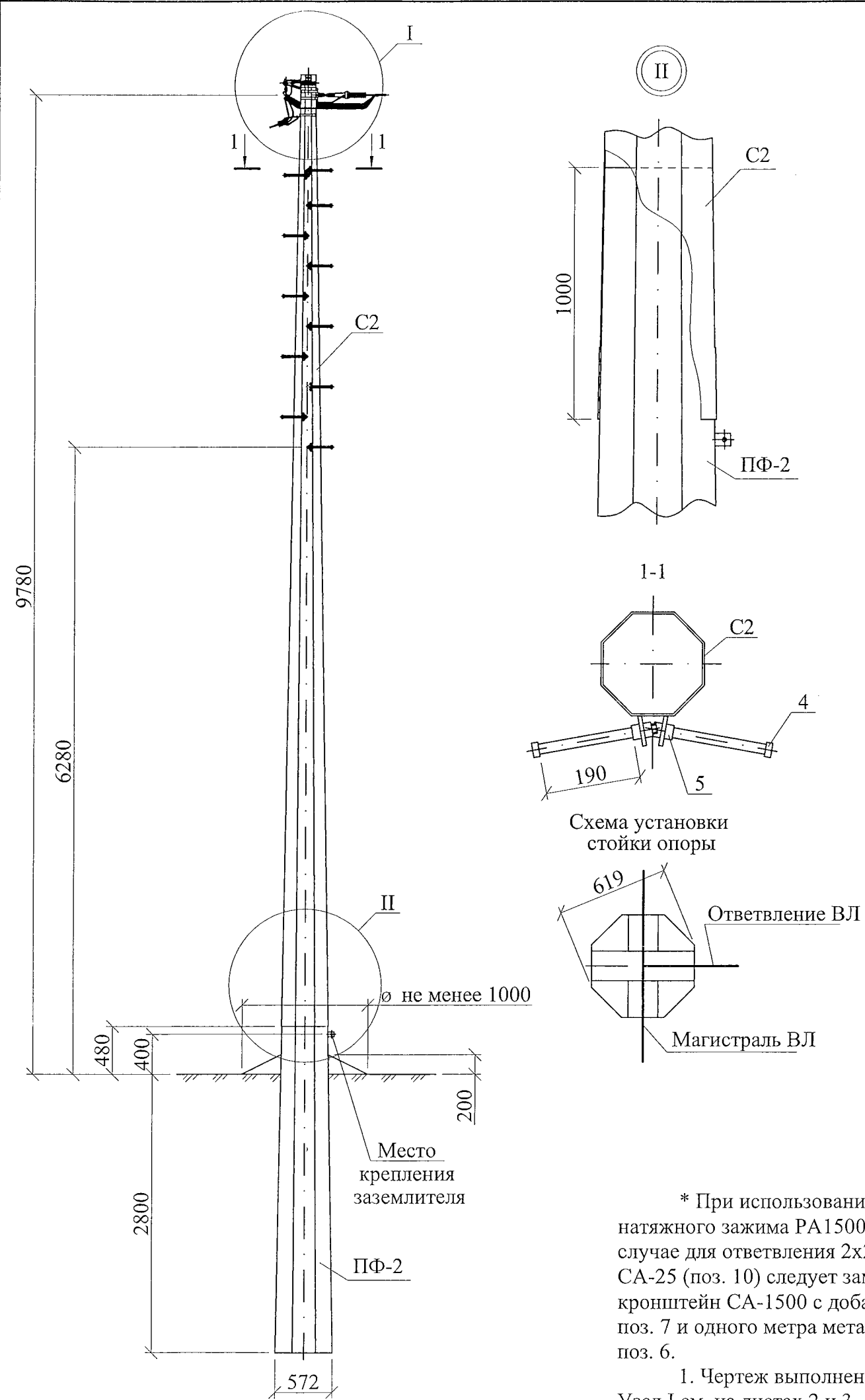


Чертеж выполнен на 3х листах.  
 Общий вид и спецификацию см. лист 1.  
 Ответвление в одну сторону см. лист 2.

Изм.	Кол. уч.	Лист	№ док.	Подп.	Дата

21.0112-09

В.Н. ...  
 одп. ...  
 зам. ...  
 №



Марка поз.	Наименование обозначение	Кол. на опору при ответвлении						Масса ед., кг	Примечание	
		без отв.	в одну сторону			в две стороны				
			2	4	2x2	2	4			2x2
<u>Стальные конструкции</u>										
C2	Стойка C2 см. докум. 21.0112-14	1	1			1			307	
K1	Крышка K1 см. докум. 21.0112-15	1	1			1			1,7	
ПФ-2	Подставка фундаментная ПФ-2 см. докум. 21.0112-16	1	1			1			230	
1	Заземляющий проводник ЗП2М см. 21.0112-20	1	1			1				
2	Шайба Ш16 см. докум. 21.0112-21	6	6			6			0,05	
<u>Стандартные изделия</u>										
3	Болт М16х35 ГОСТ7798-70	6	6			6			0,09	
4	Болт М20х240 ГОСТ7798-70	11	11			11			0,62	
5	Гайка М20 ГОСТ5915-70	22	22			22			0,06	
<u>Линейная арматура</u>										
6	Металлическая лента 20x0,7x1000 мм F 20.07	4	5			6			0,106	
7	Скрепа С20	4	5			6			0,01	
8	Комплект промежуточной подвески ES 1500 (ES 1500-95)	1	1			1			0,65	
9	Анкерный кронштейн СА-2000	1	1			1			0,35	
10	Кронштейн анкерный СА-25* (полиамидный)	-	1			2			0,02	
11	Натяжной зажим РА 1500 для СИП с нулевой жилой 50-70 мм² (РА-2200 с жилой 95 мм²)	1	1			1			0,44	
12	Натяжной зажим РА 25х100 для СИП 2×16 - 2×25	-	1	-	2	2	-	4	0,11	
	Натяжной зажим РА 25х100 для СИП 4×16 - 4×25	-	-	1	2	-	2	4	0,11	
	Натяжной зажим РА 1500/35 для СИП 35÷70	-	-	1	-	-	2	-	0,44	
13	Зажим ОР-645 для ответвления от магистрали 6÷150 к отв. 4÷35	5	7	9	9	9	13	13	0,13	
	Зажим ОР-95 для ответвления от маг. 16÷150 к отв. 16÷95								0,18	
14	Зажим ЗР-2 для ЗП2М	1	1			1			0,13	
15	Кабельный ремешок КР-1, для d=45 мм, СИП 35÷95	3	4	4	5	5	5	7	0,026	
	Кабельный ремешок КР2, для d=62 мм, СИП 120								0,036	

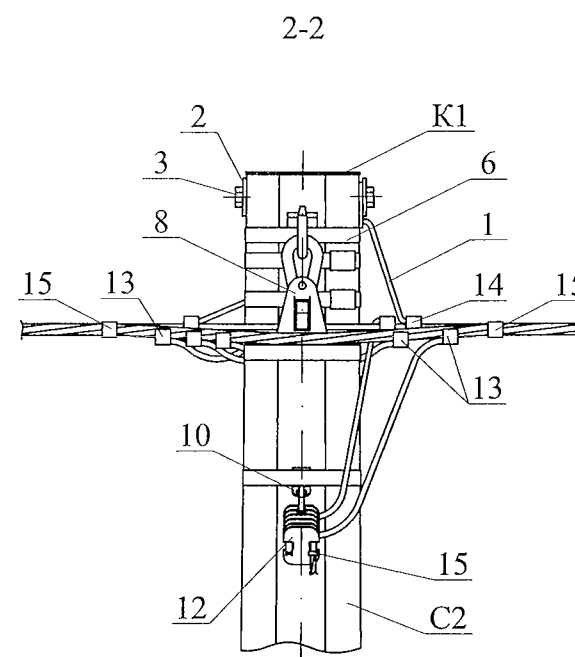
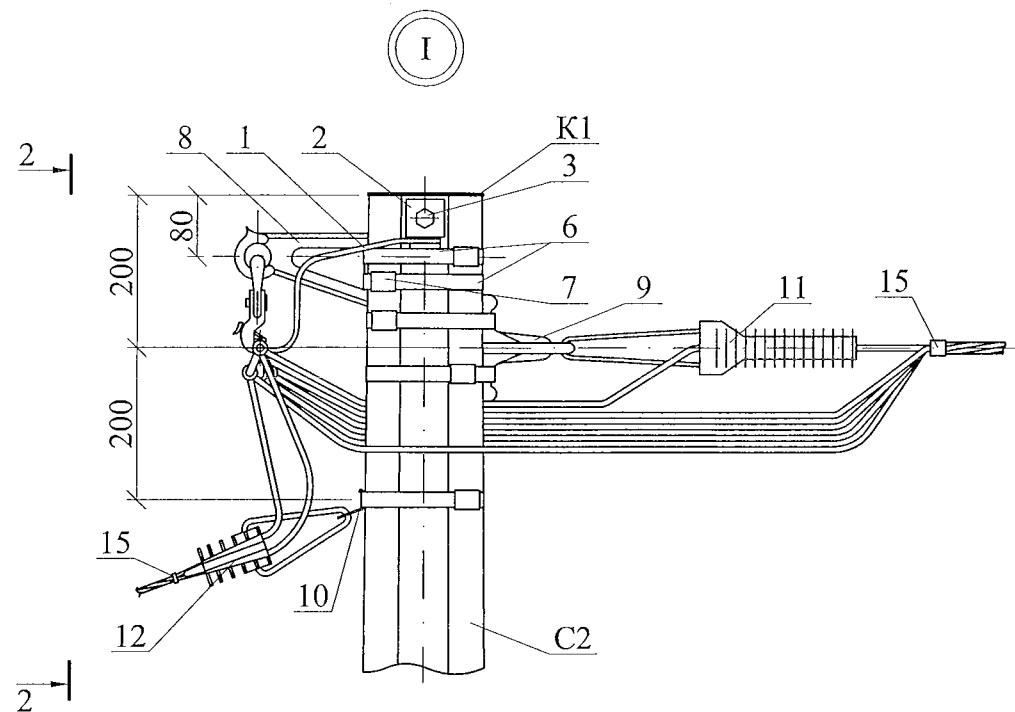
\* При использовании для поз. 12 натяжного зажима РА1500/35 и в любом случае для ответвления 2x2, кронштейн СА-25 (поз. 10) следует заменить на кронштейн СА-1500 с добавлением скрепы поз. 7 и одного метра металлической ленты поз. 6.

1. Чертеж выполнен на 3х листах.  
Узел I см. на листах 2 и 3.

						21.0112-10		
						Стальные многогранные одноцепные опоры ВЛИ 0,38 кВ		
Изм.	Кол. уч.	Лист	№ док.	Подп.	Дата			
						Переходная ответвительная анкерная опора ПОА 1м		
						Стадия	Лист	Листов
						Р	1	3
						Общий вид Схема установки стойки Спецификация		
						Филиал ОАО "НТЦ электроэнергетики" РОСЭП		

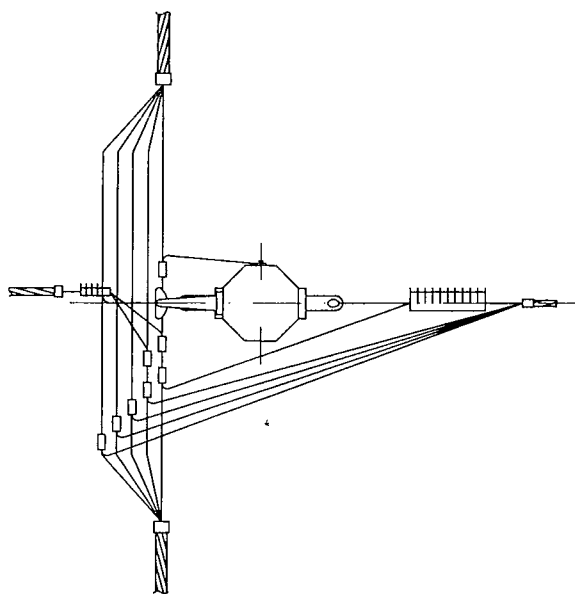
В.А. Д. ... одп. ... зам. ... №

Ответвления к вводам в здания в одну сторону от ВЛ проводов СИП .

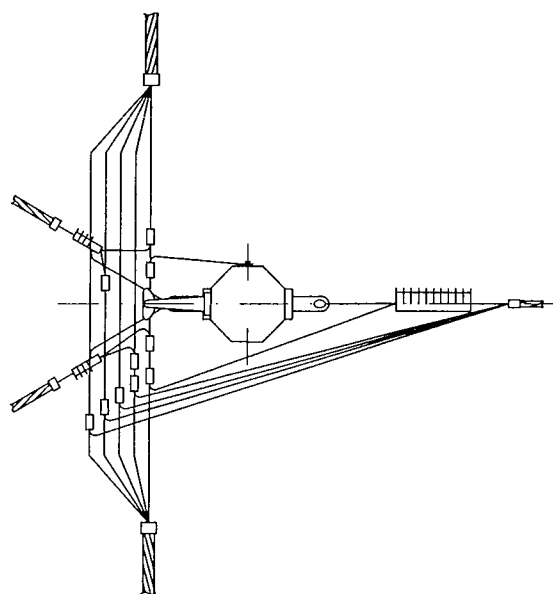


Схемы ответвлений к вводам в здания в одну сторону

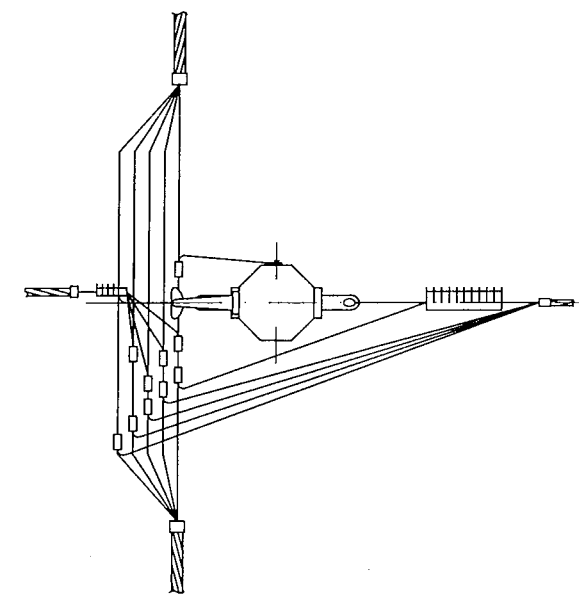
2<sup>x</sup> жил СИП



2x2 жилы СИП



4<sup>x</sup> жил СИП



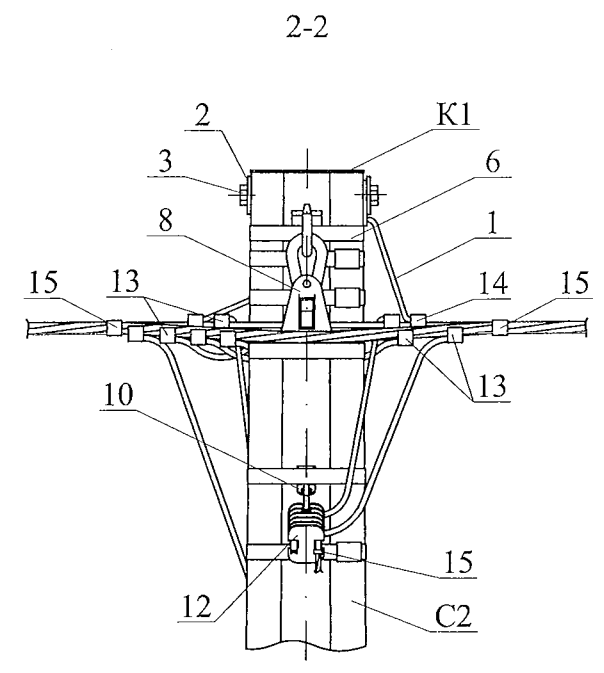
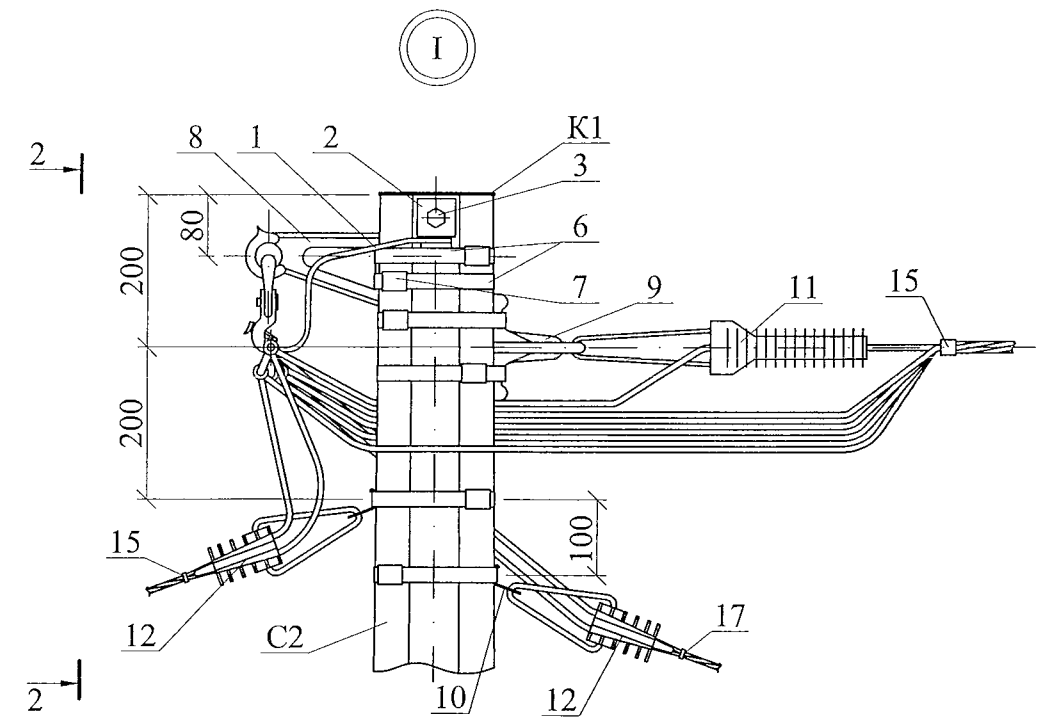
Чертеж выполнен на 3х листах.  
Общий вид и спецификацию см. лист 1.  
Ответвления в две стороны см. лист 3.

Изм.	Кол. уч.	Лист	№ док.	Подп.	Дата

21.0112-10

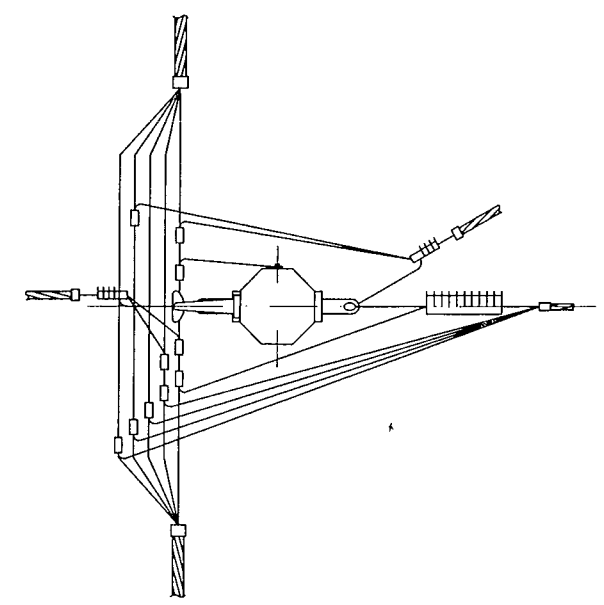
В.Л.	Дл.	одп.	шта	зам.	.....	№

Ответвления к вводам в здания в две стороны от ВЛ проводов СИП .

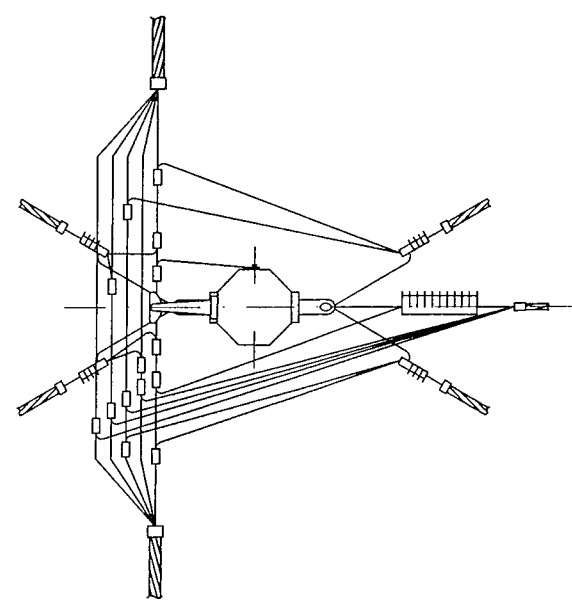


Схемы ответвлений к вводам в здания в две стороны

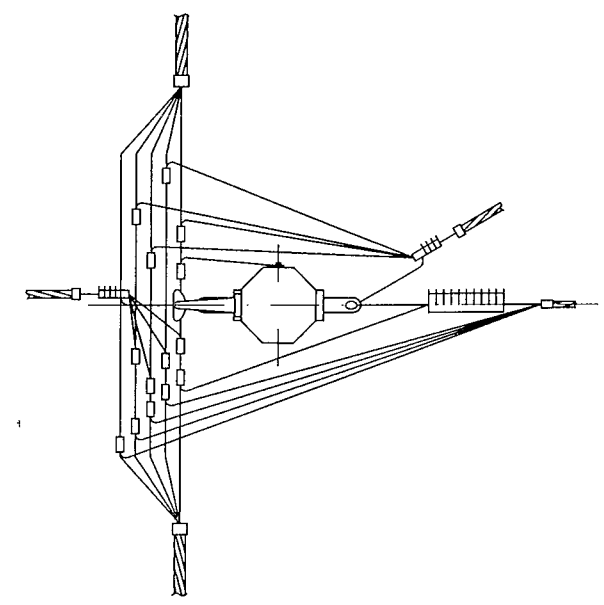
2<sup>x</sup> жил СИП



2x2 жилы СИП



4<sup>x</sup> жил СИП



Чертеж выполнен на 3х листах.  
Общий вид и спецификацию см. лист 1.  
Ответвление в одну сторону см. лист 2.

Изм.	Кол. уч.	Лист	№ док.	Подп.	Дата

21.0112-10

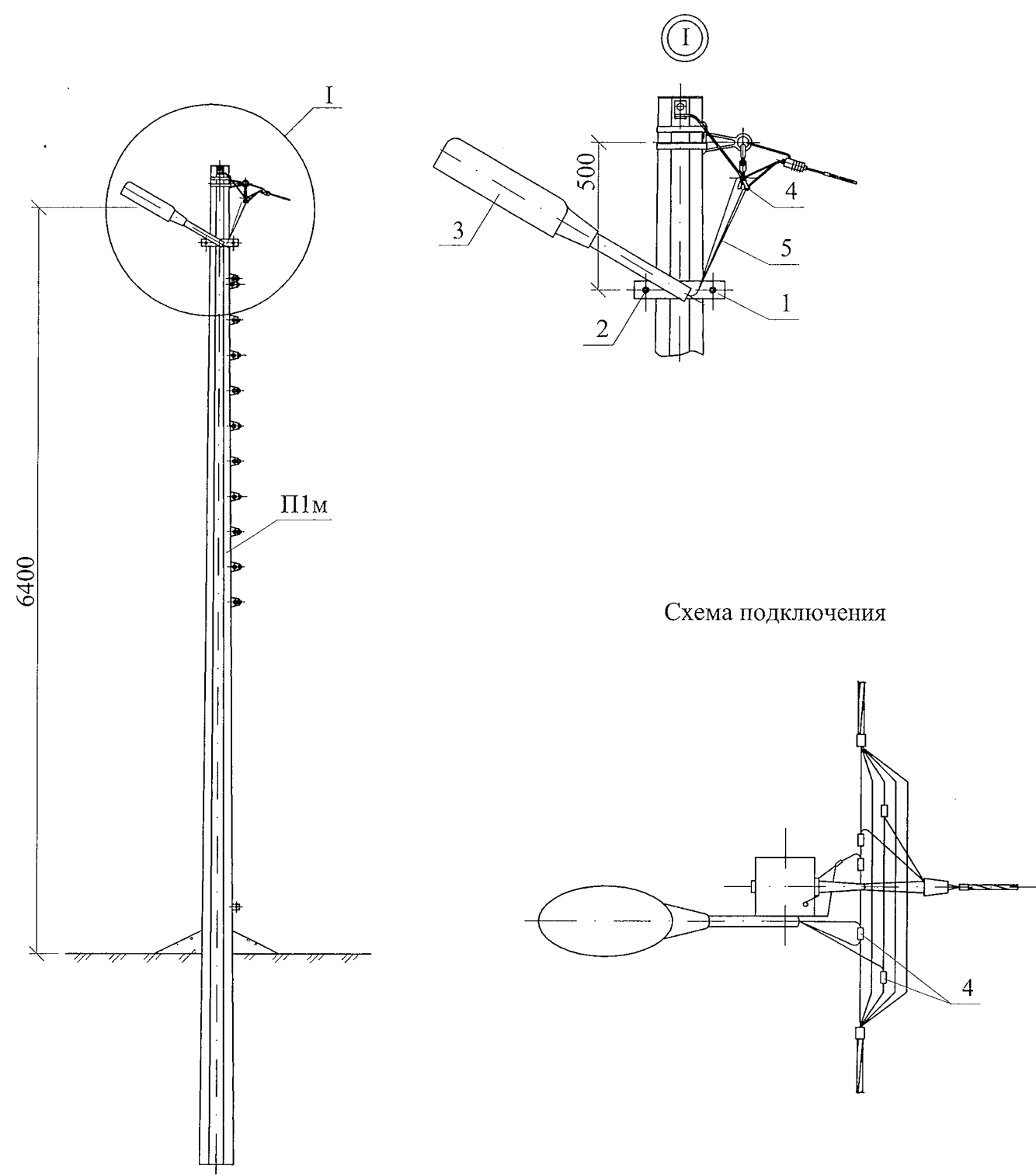
№ ... л. ... зам. ... га ... дц. ... №









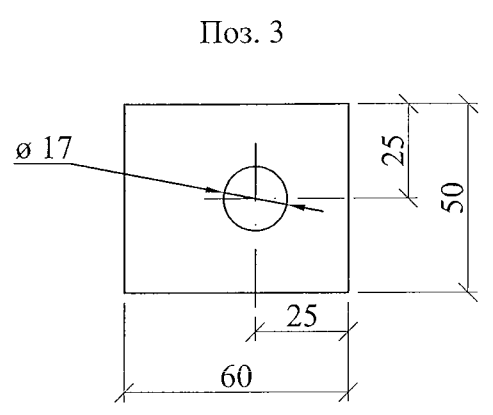
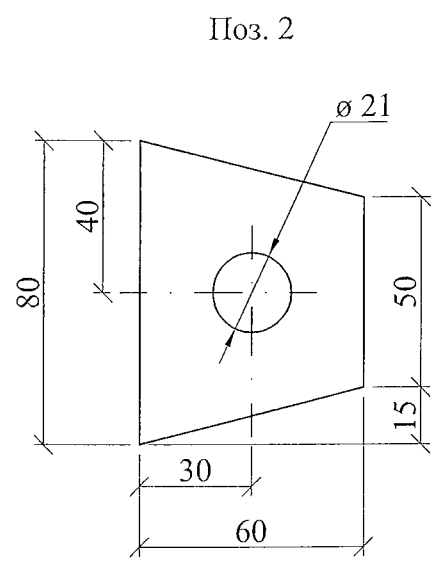
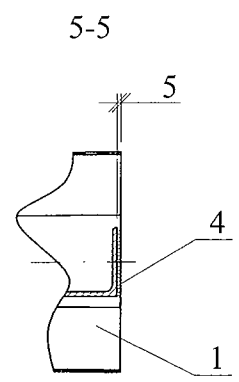
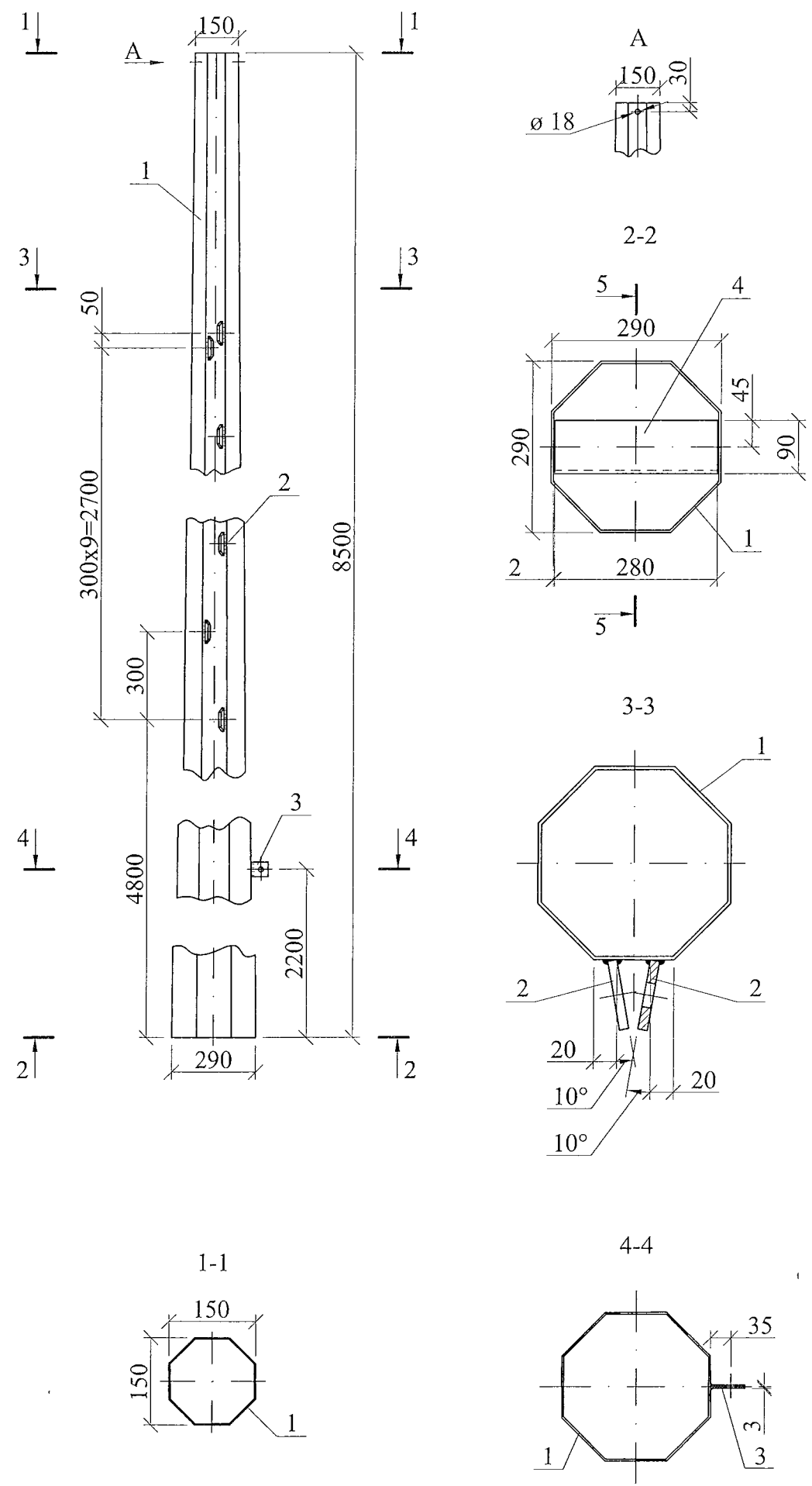


Марка, поз.	Наименование и обозначение	Кол., шт.	Масса ед., кг	Примечание
Стальные конструкции				
1	Кронштейн КС-3 см. 21.0112-18	1	2,2	
2	Хомут Х11 см. 21.0112-19	1	1,0	
Линейная арматура				
3	Светильник НКУ-01-200/Д23-01-У1 по ОСТ16-0535.047-79	1	4,2	
	Светильник РКУ06-125-001-У1 по ТУ34-10930-85	1	8,0	
4	Зажим ОР-6 для ответвления жилы сечением 1,5±6 мм <sup>2</sup>	2	0,06	
5	Провод изолированный ПРГ1х1,5 по ГОСТ20520-80	4,0	-	м

Установка светильника дана для промежуточной опоры.  
 Установка светильника на остальные опоры должна производиться аналогично данному чертежу.

в. № ... д. ... г. ... зам. № ...

						21.0112-12			
						Стальные многогранные одноцепные опоры ВЛИ 0,38 кВ			
Изм.	Кол. уч.	Лист	№ док.	Подп.	Дата	Установка светильника УС2	Стадия	Лист	Листов
							Р	-	1
ГИП		Ударов		<i>Ударов</i>		Общий вид Схема подключения	Филиал ОАО "НТЦ электроэнергетики"- РОСЭП		
Н. контр.		Амелина		<i>Амелина</i>					
Пров.		Холова		<i>Холова</i>					
Разраб.		Калабашкин А		<i>Калабашкин А</i>					

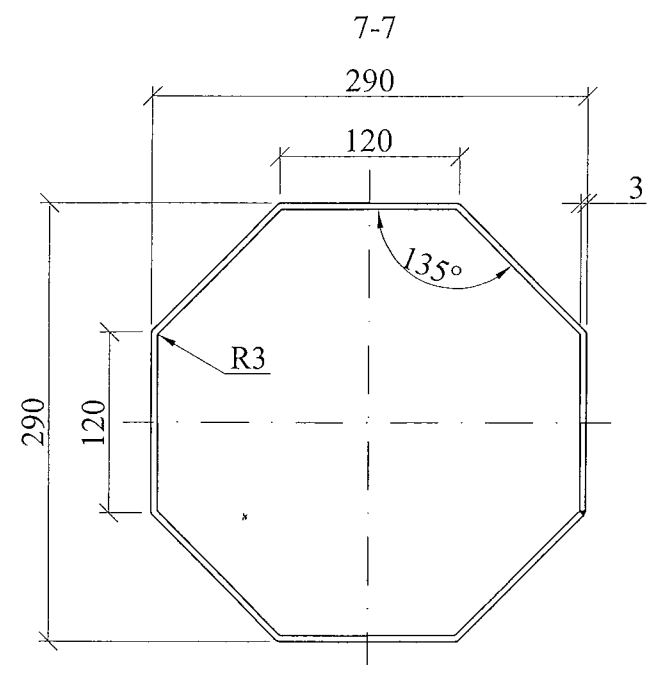
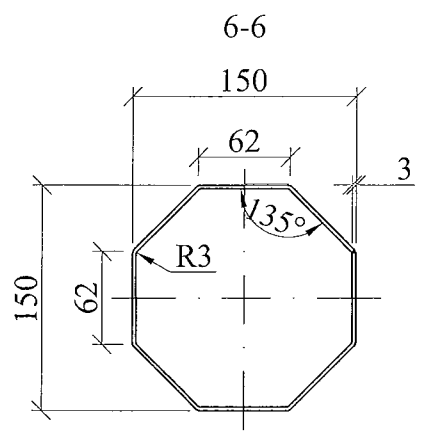
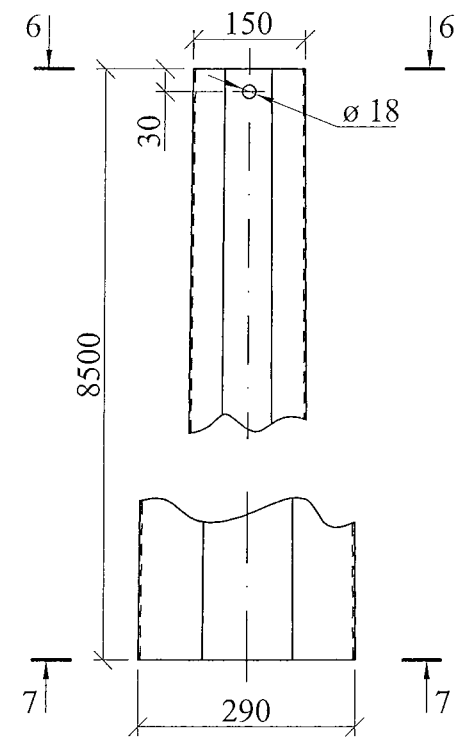


- \* По требованию заказчика поз. 2 допускается не устанавливать (марка С16).
- 1. Сварку производить электродом Э50А ГОСТ9467-75.
- 2. Все сварные швы  $k_t=4\text{мм}$ .
- 3. Чертеж выполнен на 2 листах. Деталь поз. 1 см. лист 2.

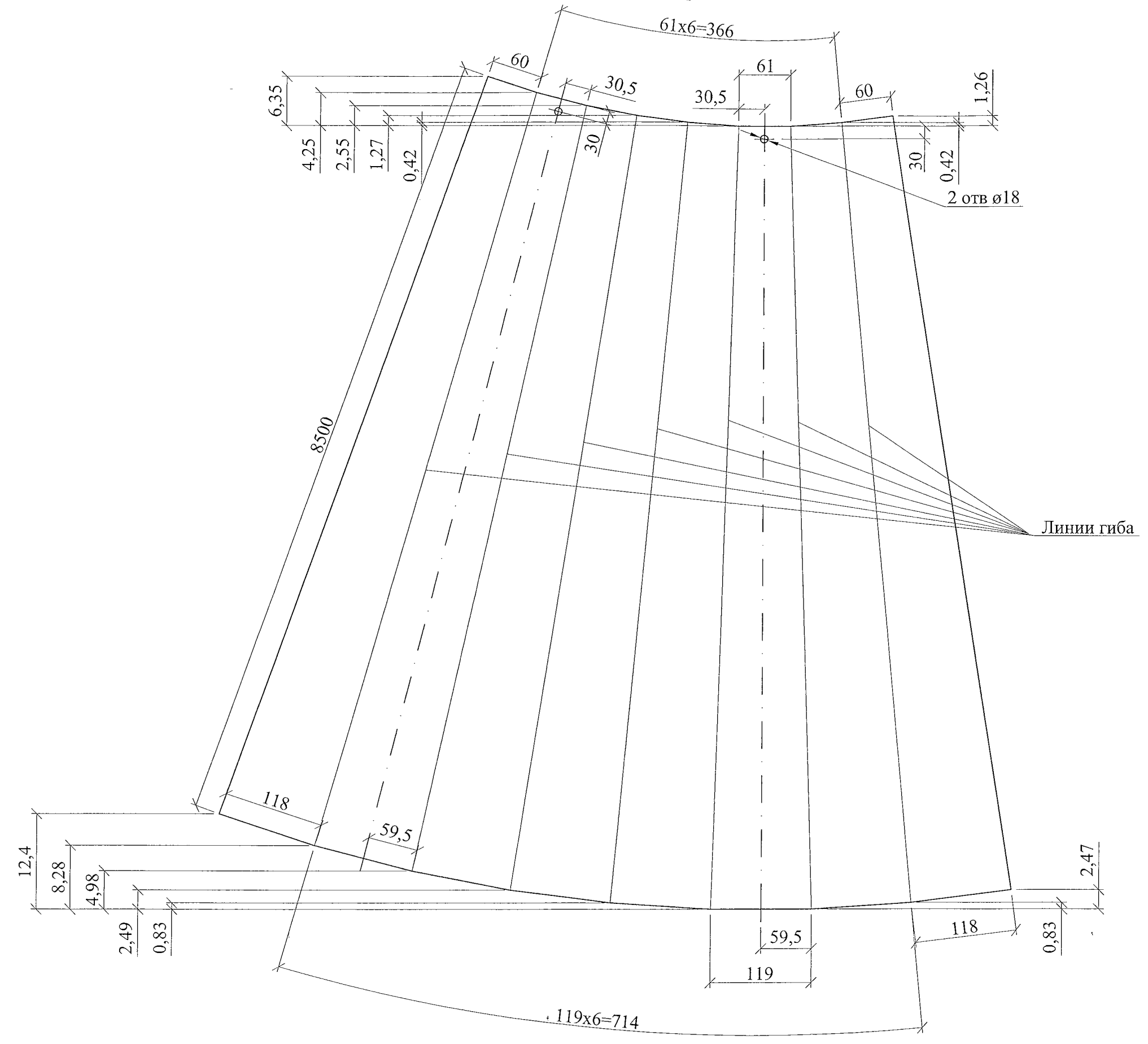
Формат	Зона	Поз.	Обозначение	Наименование	Кол.	Примечание
				Детали		
БЧ		1	ГОСТ19903-74	Лист Б-3	1	144 кг
БЧ		2*	ГОСТ19903-74	Лист Б-8	11	0,3 кг
БЧ		3	ГОСТ19903-74	Лист Б-6	1	0,14 кг
БЧ		4	ГОСТ8590-88	Уголок 90х90х6	1	2,5 кг
21.0112-13						
				Стойка С1	Стадия	Масса
Изм.	Кол. уч.	Лист	№ док.		Р	150
					Масштаб	1:20
					Лист 1	Листов 2
Н. контр.	Амелина		<i>Amelina</i>	Филиал ОАО "НТЦ электроэнергетики"- РОСЭП		
Пров.	Холова		<i>Khlova</i>			
Разраб.	Калабашкин А		<i>Kalabashkin A</i>			

В. № \_\_\_\_\_ Л. \_\_\_\_\_ ДП. \_\_\_\_\_ та \_\_\_\_\_ -зам. \_\_\_\_\_ № \_\_\_\_\_

Поз. 1



Развёртка поз.1

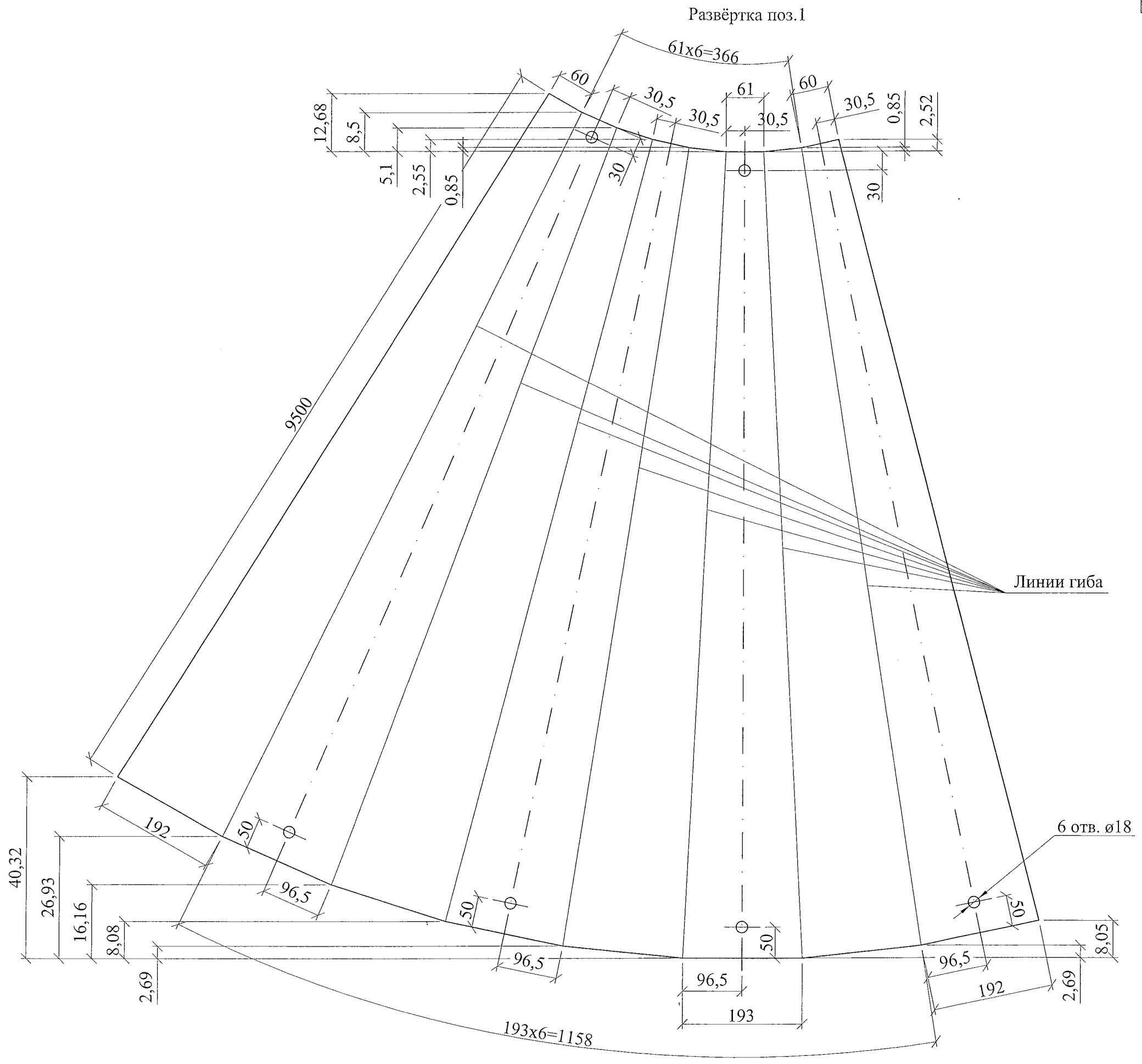
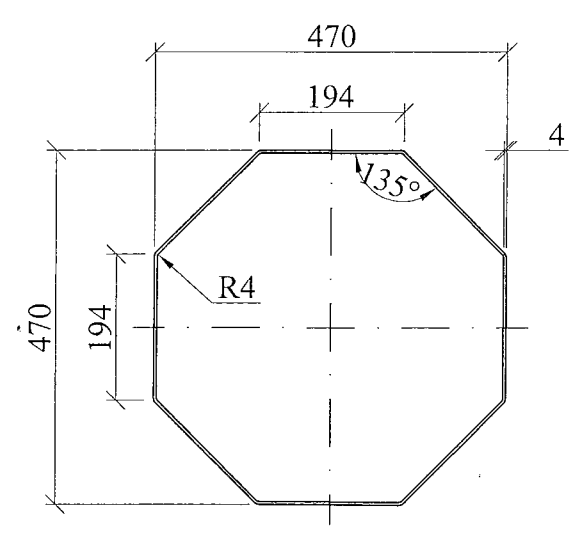
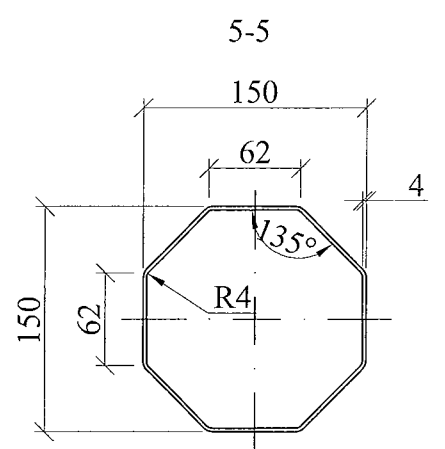
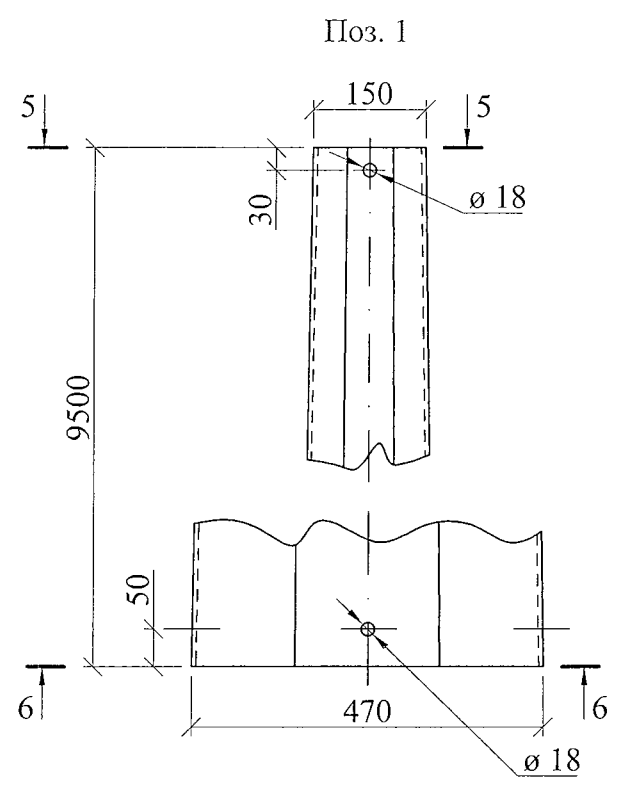


В. № ... ДИ. ... Та ... 3ам. .... №

Изм.	Кол. уч.	Лист	№ док.	Подп.	Дата

21.0112-13



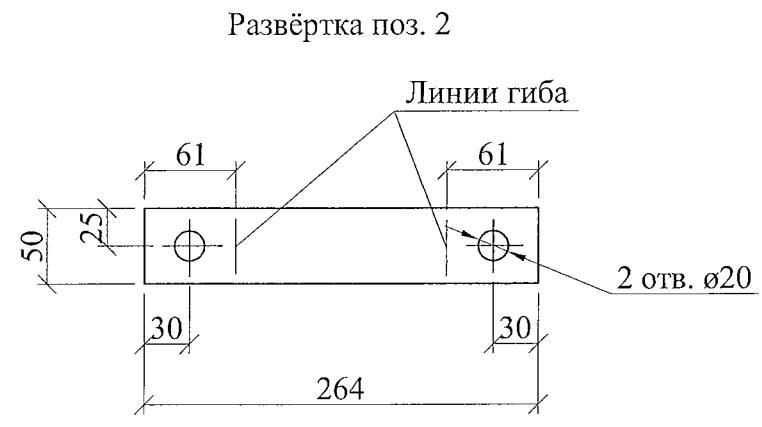
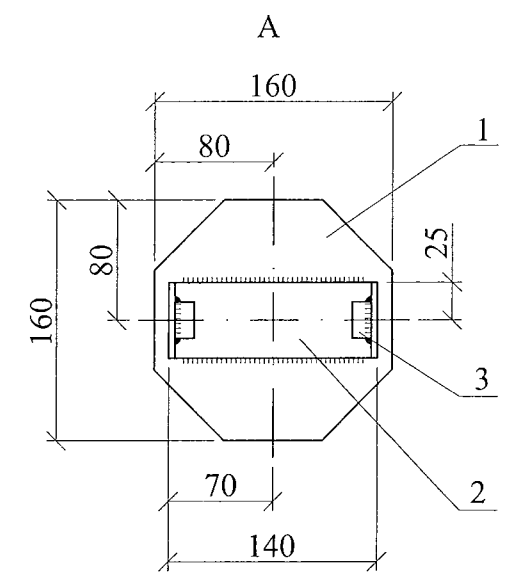
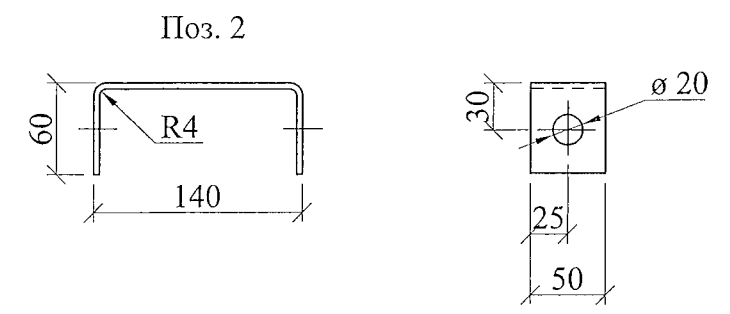
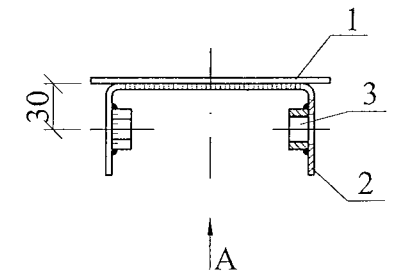


№ 3. № 100/11. 2-зам. инв. №

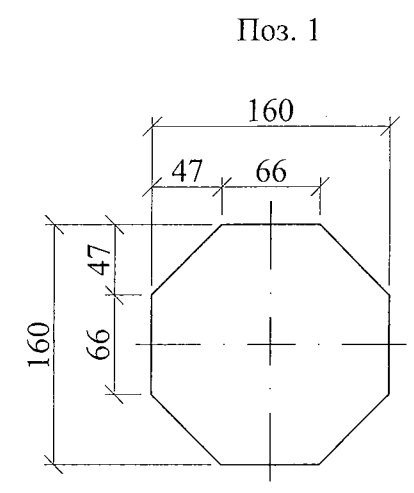
Изм.	Кол. уч.	Лист	№ док.	Подп.	Дата

21.0112-14



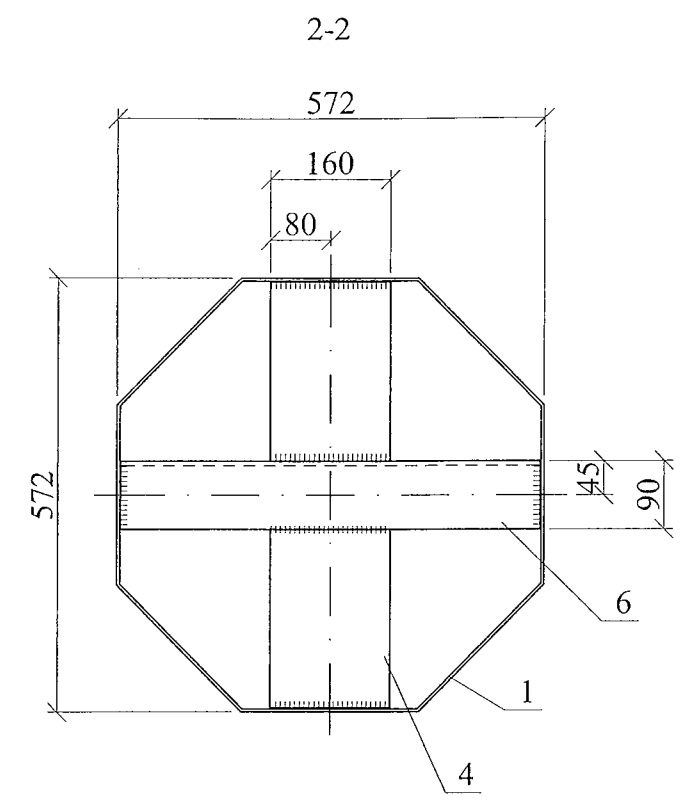
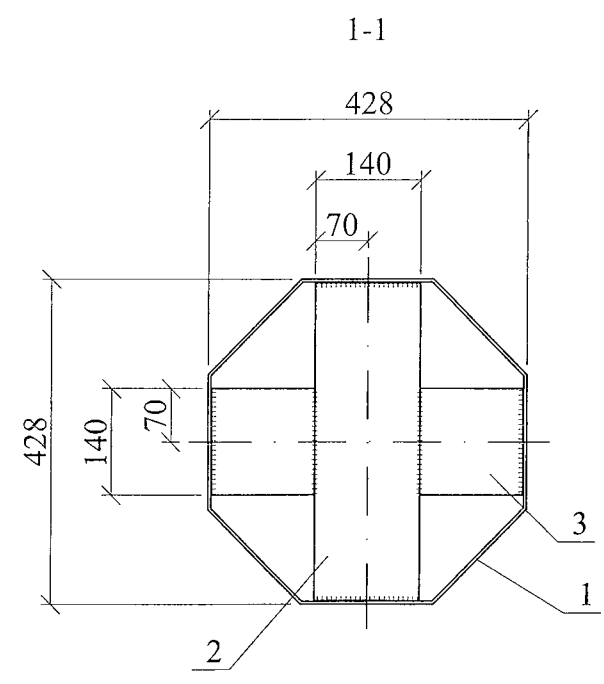
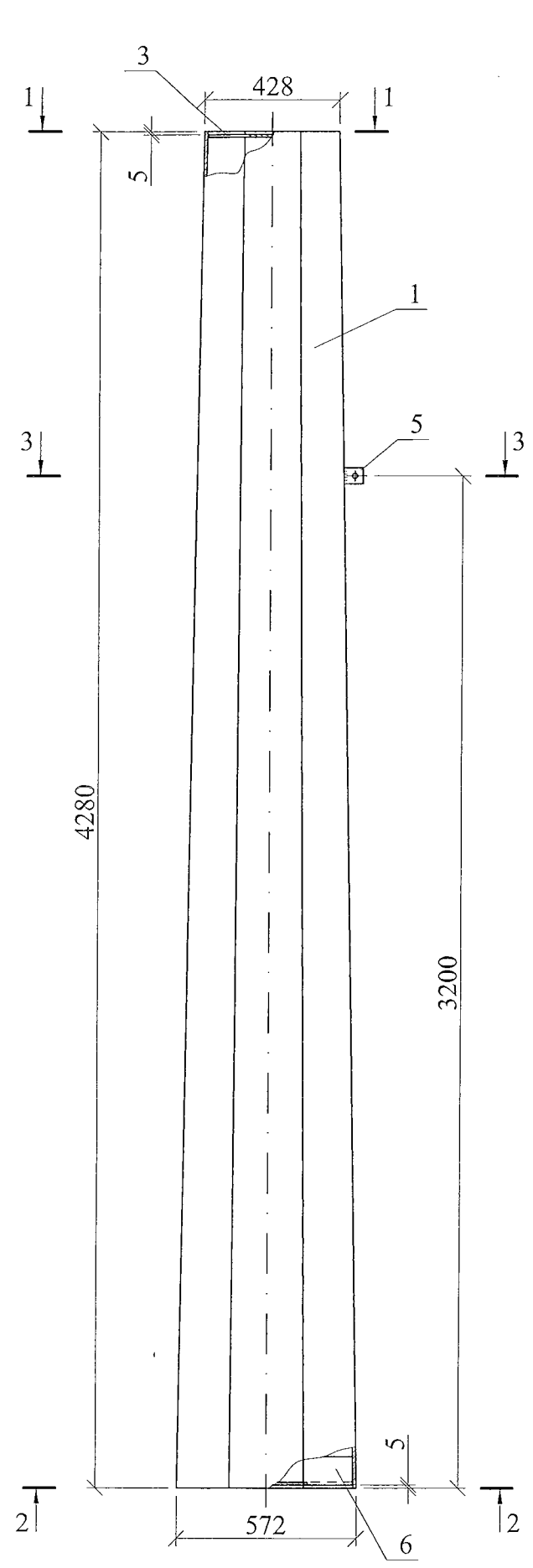


Сварку производить электродом Э50А ГОСТ9467-75.  
Катет шва  $k_f=4$ мм.



Формат	Зона	Поз.	Обозначение	Наименование	Кол.	Примечание	
				Детали			
БЧ		1	ГОСТ19903-74	Лист Б-4	1	0,66 кг	
БЧ		2	ГОСТ19903-74	Лист Б-4	1	0,4 кг	
				Стандартные изделия			
		3	ГОСТ5915-70	Гайка М16	2		
21.0112-15							
Изм.	Кол. уч.	Лист	№ док.	Подп.	Дата	Стадия	
						Р	
Крышка К1						Масса	Масштаб
						1,7	1:5
						Лист	Листов 1
Н. контр.	Амелина					Филиал ОАО "НТЦ электроэнергетики" РОСЭП	
Пров.	Холова						
Разраб.	Калабашкин А						

Л. № ... га ... зам. ... № ...

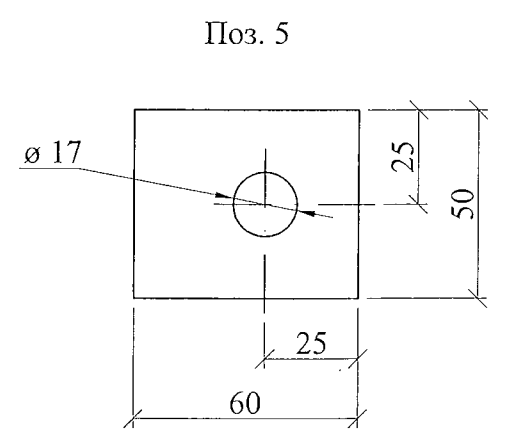
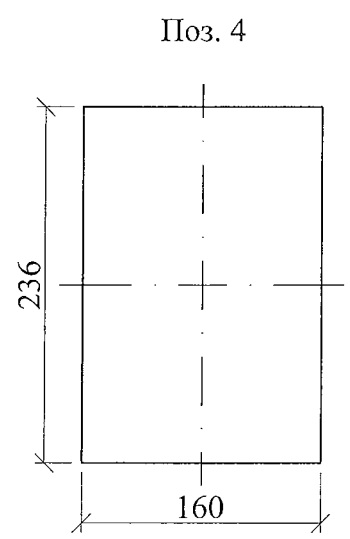
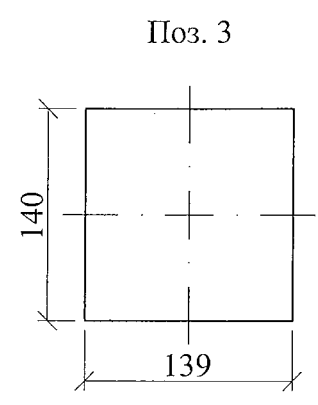
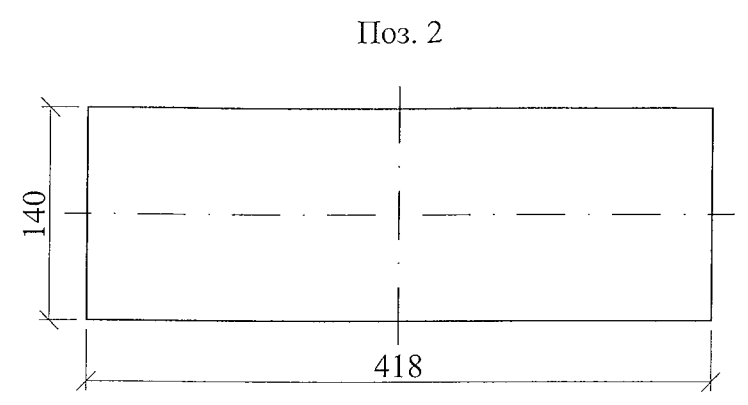
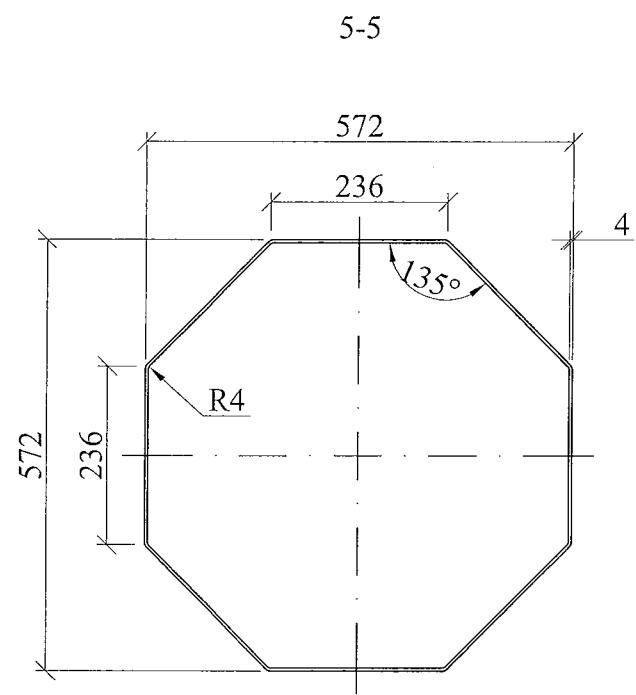
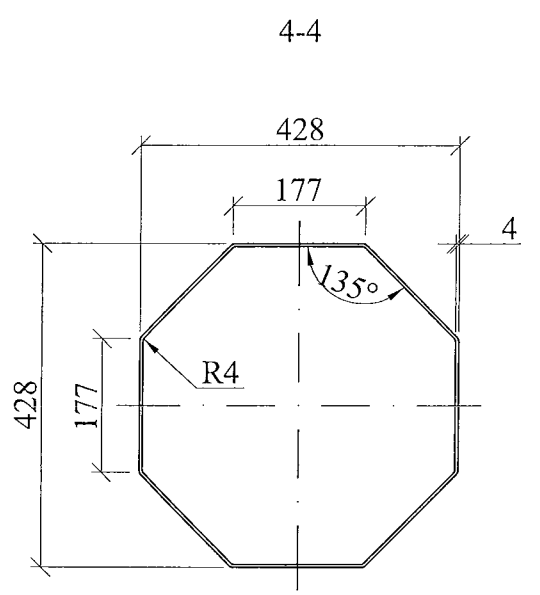
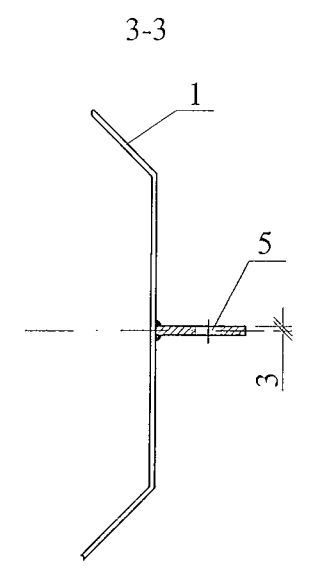
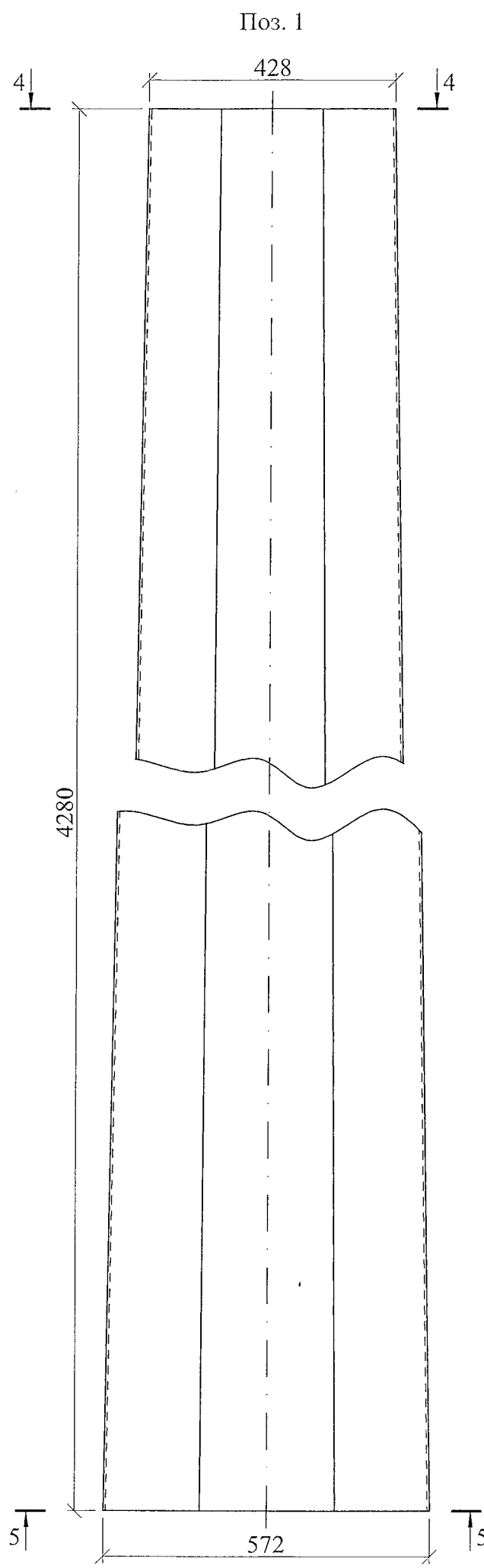


1. Сварку производить электродом Э50А ГОСТ9467-75.
2. Все сварные швы  $k_f=5\text{мм}$ .
3. Чертёж выполнен на 3 листах, развёртку поз. 1 см. лист 3.

Формат	Зона	Поз.	Обозначение	Наименование	Кол.	Примечание
				Детали		
БЧ		1	ГОСТ19903-74	Лист Б-4	1	219,5 кг
БЧ		2	ГОСТ19903-74	Лист Б-4	1	1,84 кг
БЧ		3	ГОСТ19903-74	Лист Б-4	2	0,6 кг
БЧ		4	ГОСТ19903-74	Лист Б-4	2	1,18 кг
БЧ		5	ГОСТ19903-74	Лист Б-6	1	0,14 кг
БЧ		6	ГОСТ8509-88	Уголок 90x90x6, L=562	1	4,68 кг

						21.0112-16			
						Подставка фундаментная ПФ-2	Стадия	Масса	Масштаб
Изм.	Кол. уч.	Лист	№ док.	Подп.	Дата		Р	229,7	1:20
							Лист 1	Листов 3	
Н. контр.	Амелина		<i>Amelina</i>			Филиал ОАО "НТЦ электроэнергетики"- РОСЭП			
Пров.	Холова		<i>Khlova</i>						
Разраб.	Калабашкин А		<i>Kalabashkin A</i>						

№ з. № л. п. № дш. га зам. №

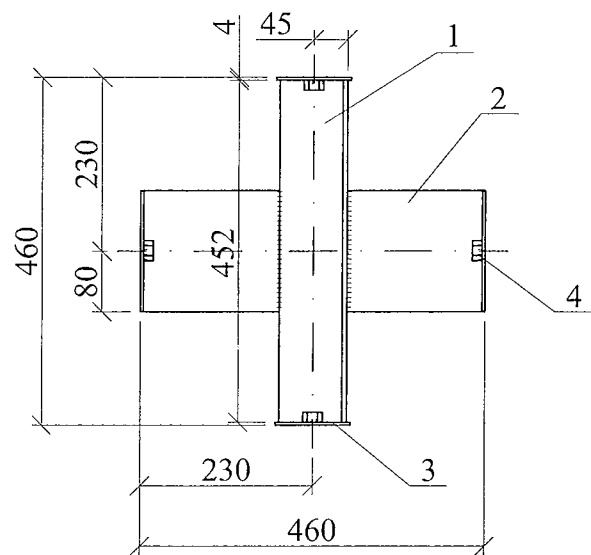
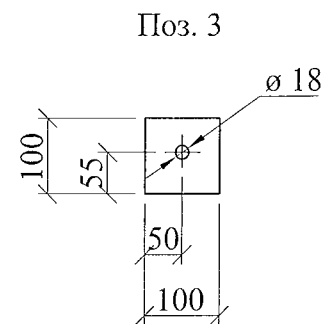
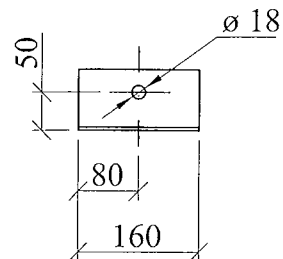
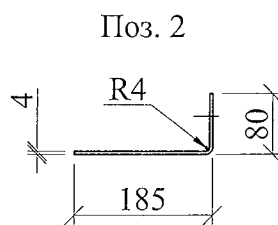
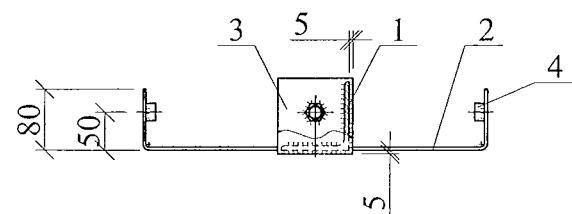


В. N  
Л.  
ОДП  
ста  
зам.  
№

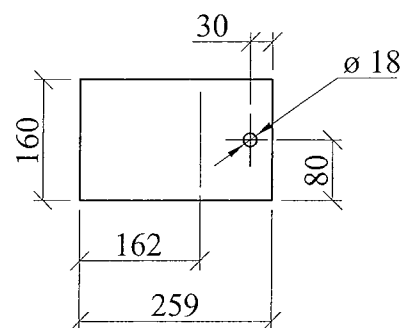
Изм.	Кол. уч.	Лист	№ док.	Подп.	Дата

21.0112-16





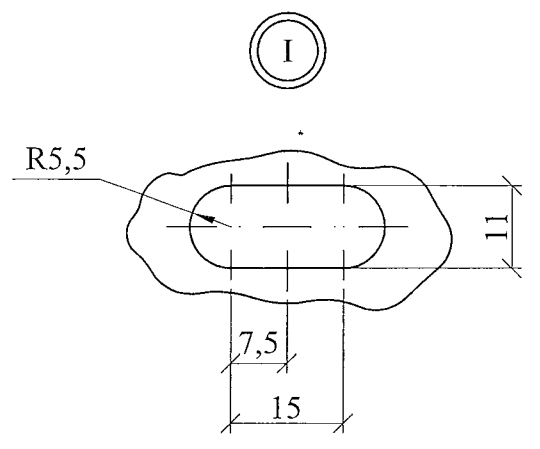
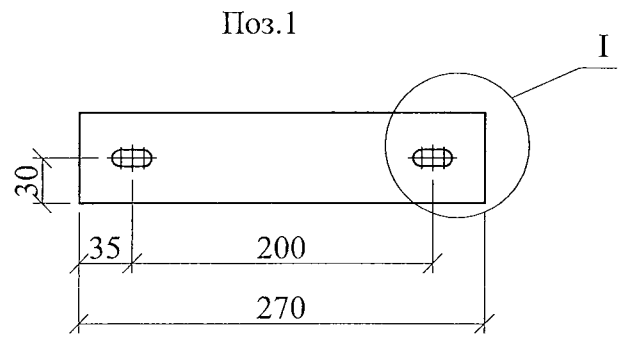
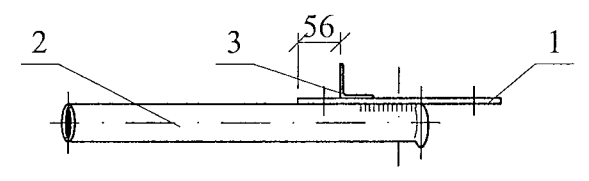
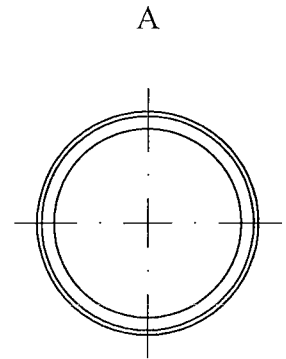
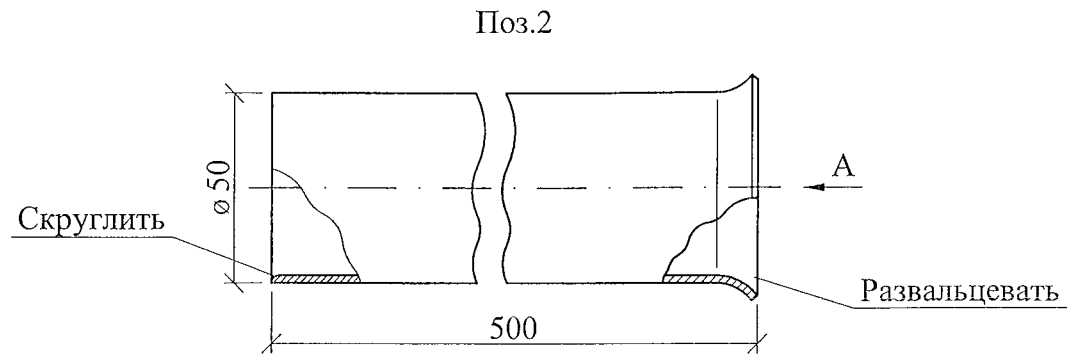
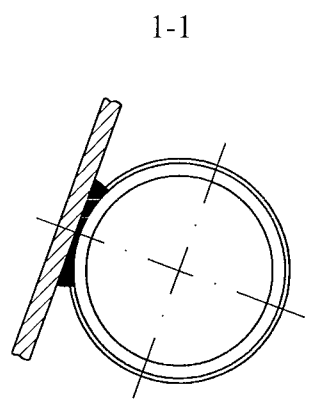
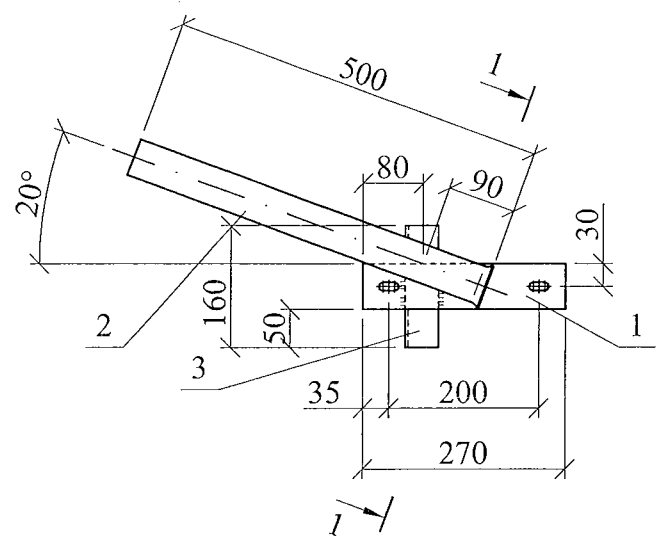
Развёртка поз. 2



Сварку производить электродом Э50А ГОСТ9467-75.  
Катет шва  $k_f=4$ мм.

Формат	Зона	Поз.	Обозначение	Наименование	Кол.	Примечание	
				Детали			
БЧ		1	ГОСТ8509-88	Уголок 90x90x6	1	3,8 кг	
БЧ		2	ГОСТ19903-74	Лист Б-4	2	1,3 кг	
БЧ		3	ГОСТ19903-74	Лист Б-4	2	0,3 кг	
				Стандартные изделия			
		4	ГОСТ5915-70	Гайка М16	4		
21.0112-17							
Изм.	Кол. уч.	Лист	№ док.	Подп.	Дата	Стадия	
						Р	
Диафрагма Д-1						Масса	Масштаб
						8,3	1:10
						Лист	Листов
							1
Н. контр.	Амелина					Филиал ОАО "НТЦ электроэнергетики"- РОСЭП	
Пров.	Холова						
Разраб.	Калабашкин А						

3. № ... Д. ... ДП. ... Та ... зам. ... №

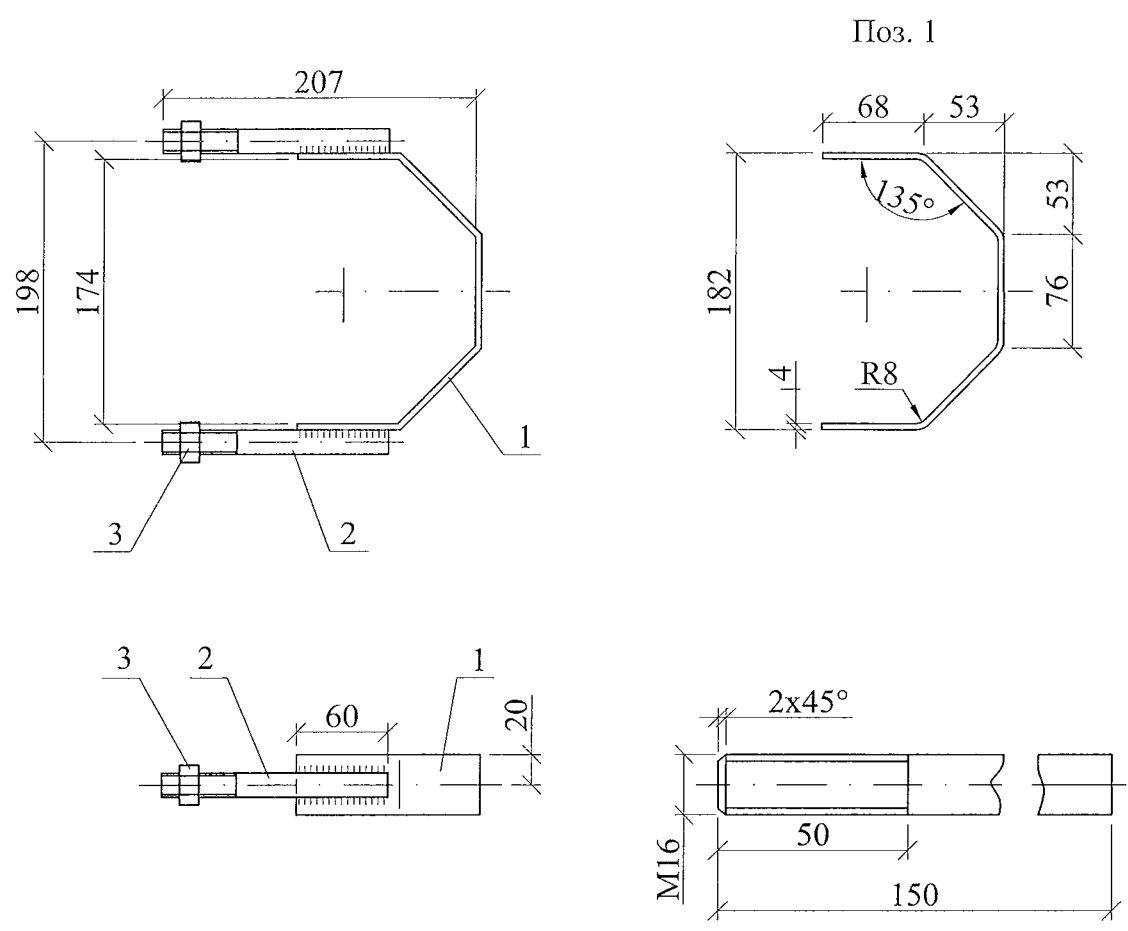


Сварку производить электродом Э50А ГОСТ9467-75.  
Катет шва  $k_f=3\text{мм}$ .

Формат	Зона	Поз.	Обозначение	Наименование	Кол.	Примечание
				Детали		
БЧ		1	ГОСТ103-76	Полоса 5x60	1	0,63 кг
БЧ		2	ГОСТ10704-76	Труба 50x2	1	1,19кг
БЧ		3	ГОСТ8509-93	Уголок 45x45x4	1	0,4 кг

21.0112-18									
Изм.	Кол. уч.	Лист	№ док.	Подп.	Дата	Кронштейн КСЗ	Стадия	Масса	Масштаб
							Р	2,2	1:10
							Лист	Листов 1	
Н. контр.	Амелина		<i>Amelina</i>			Филиал ОАО "НТЦ электроэнергетики"- РОСЭП			
Пров.	Холова		<i>Khlova</i>						
Разраб.	Калабашкин А.		<i>Kalabashkin A.</i>						

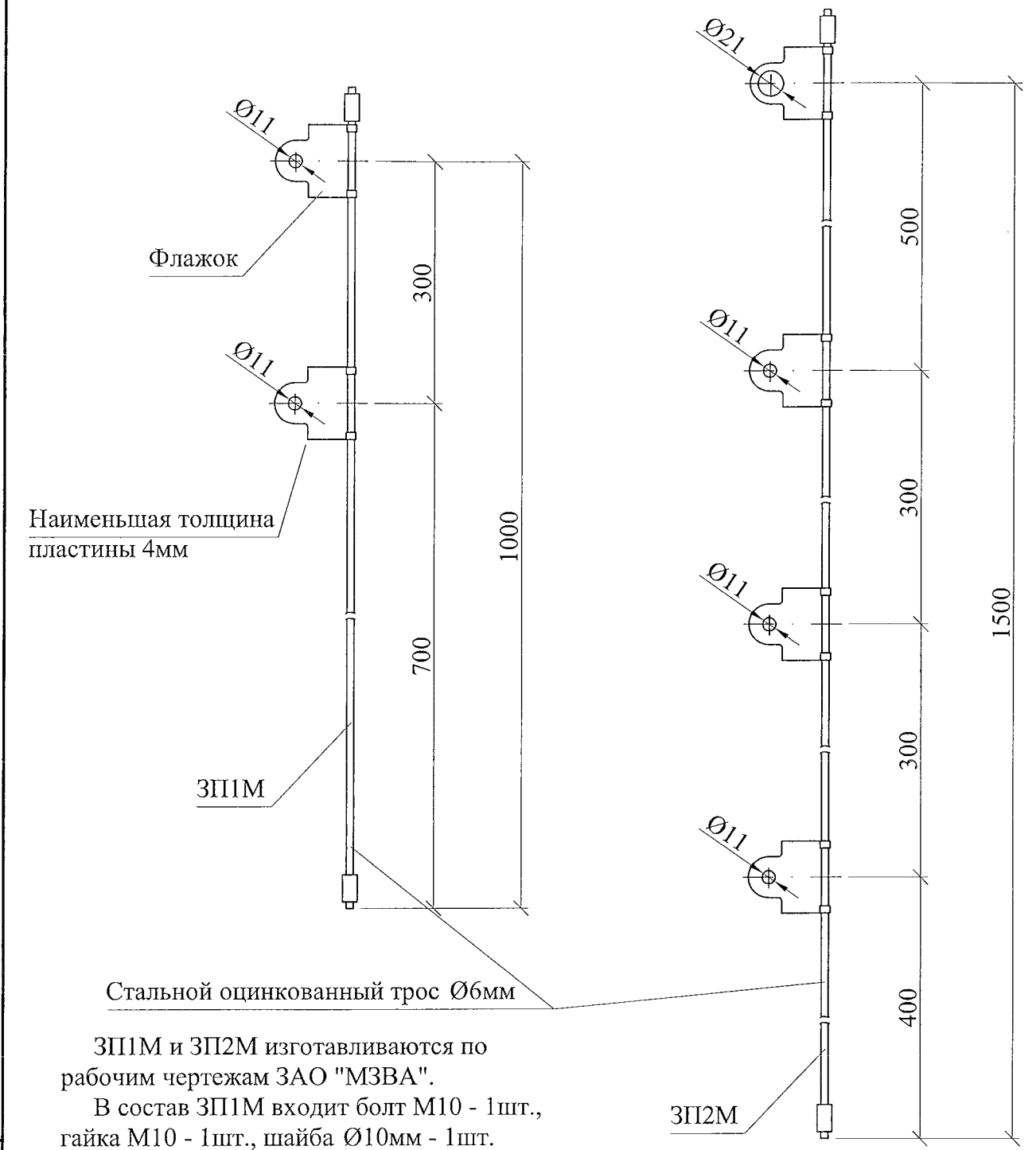
3. № ..... Л. ..... Д. .... эдп. .... зам. .... № .....



Сварку производить электродом Э50А ГОСТ9467-75.  
Катет шва  $k_f=5\text{мм}$ .

Формат	Зона	Поз.	Обозначение	Наименование	Кол.	Примечание
				Детали		
БЧ		1	ГОСТ103-76	Полоса 4x40 L=355	1	0,45 кг
БЧ		2	ГОСТ2590-88	Круг 16	2	0,24 кг
				Стандартные изделия		
		3	ГОСТ5915-70	Гайка М16	2	

21.0112-19					
Изм.	Кол. уч.	Лист	№ док.	Подп.	Дата
Хомут X11			Стадия	Масса	Масштаб
			Р	1,0	1:5
			Лист	Листов 1	
Филиал ОАО "НТЦ электроэнергетики"- РОСЭП					

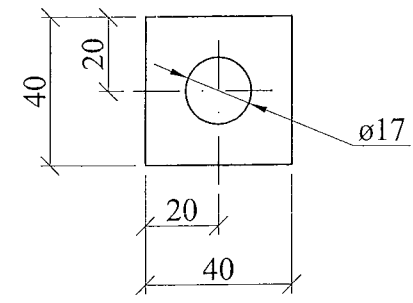


Стальной оцинкованный трос Ø6мм

ЗП1М и ЗП2М изготавливаются по рабочим чертежам ЗАО "МЗВА".  
В состав ЗП1М входит болт М10 - 1шт., гайка М10 - 1шт., шайба Ø10мм - 1шт.  
В состав ЗП2М входит болт М10 - 2шт., гайка М10 - 2шт., шайба Ø10мм - 2шт.  
Для данного проекта допускается ЗП2М изготавливать длиной 0,6 м с одной плашкой с ø21мм.

21.0112-20					
Изм.	Кол. уч.	Лист	№ док.	Подп.	Дата
Заземляющие проводники ЗП1М, ЗП2М			Стадия	Масса	Масштаб
			Р	-	1:5
			Лист	Листов 1	
Филиал ОАО "НТЦ электроэнергетики"- РОСЭП					

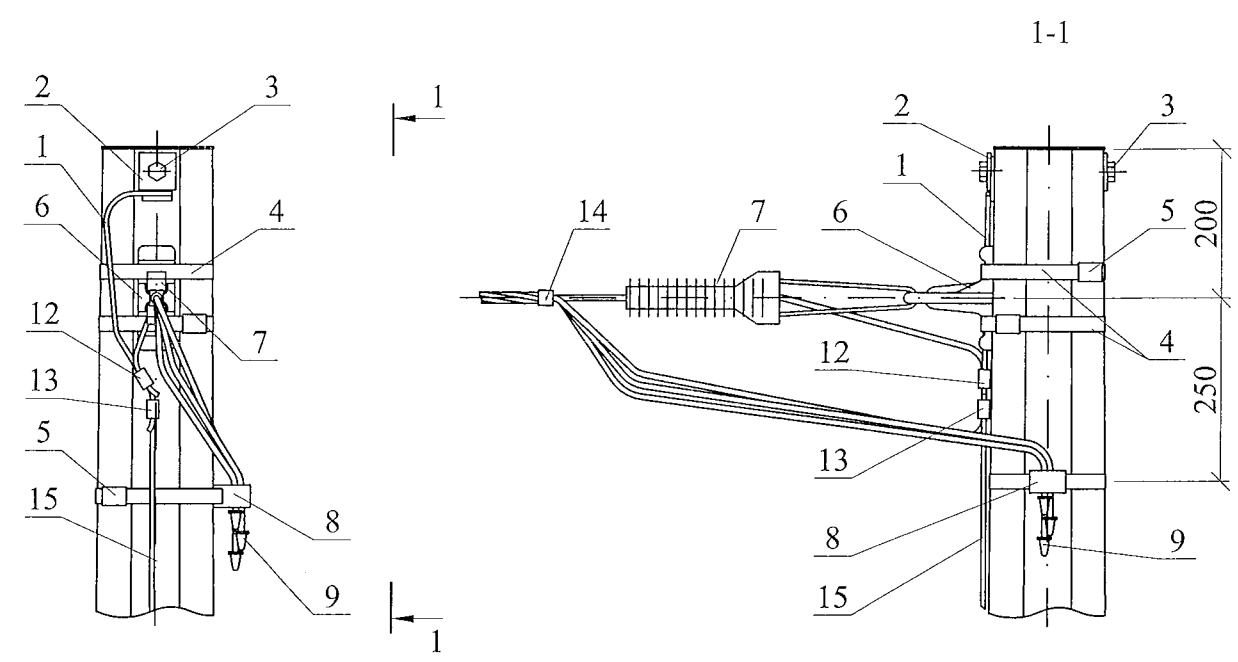
3. № ... дд. ... га ... зам. ... №



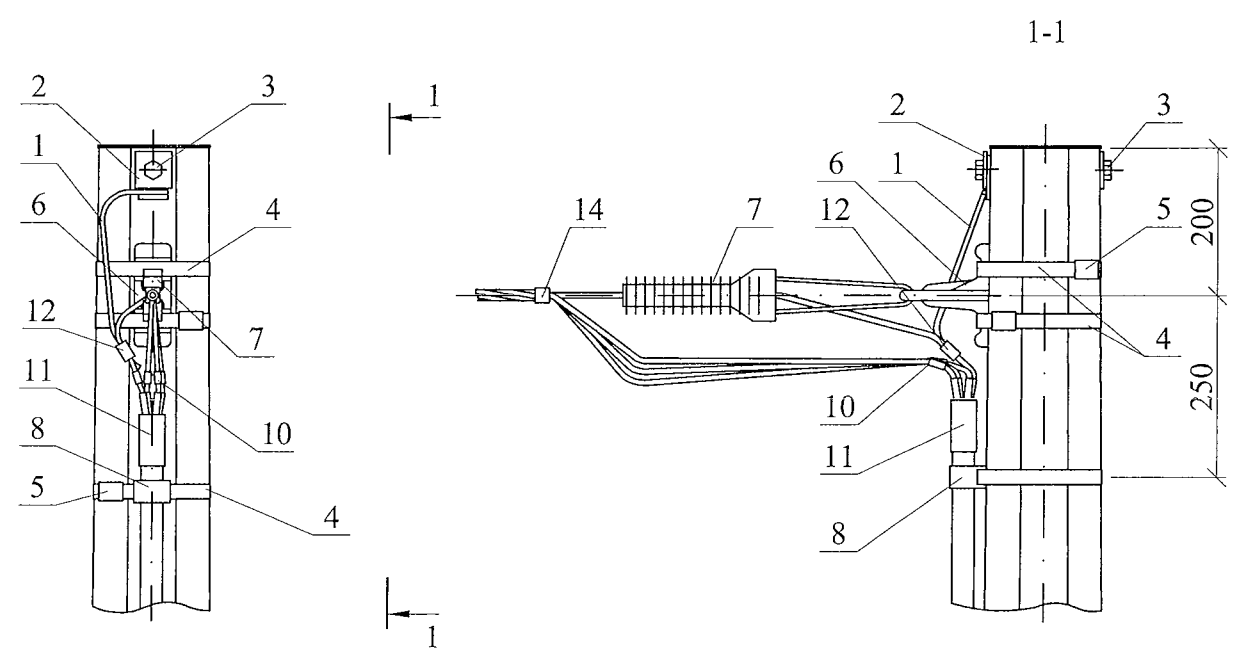
Инв. № подл.	Подл. и дата						Взам. инв. №				
							21.0112-21				
							Шайба Ш16	Стадия	Масса	Масштаб	
								Р	0,05	1:2	
							Лист		Листов		1
							Н. контр.		Амелина		<i>[Signature]</i>
							Пров.		Холова		<i>[Signature]</i>
							Разраб.		Калабашкин А		<i>[Signature]</i>
							Полоса 4x40 ГОСТ 103-76		Филиал ОАО "НТЦ электроэнергетики"- РОСЭП		



Концевое крепление



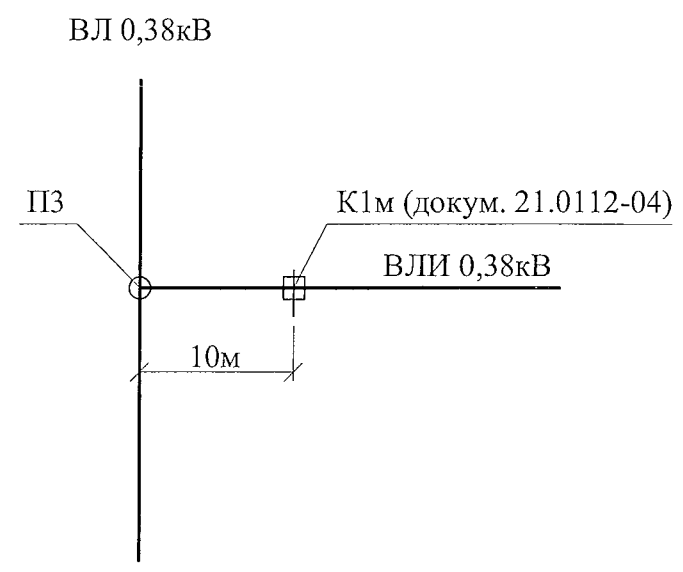
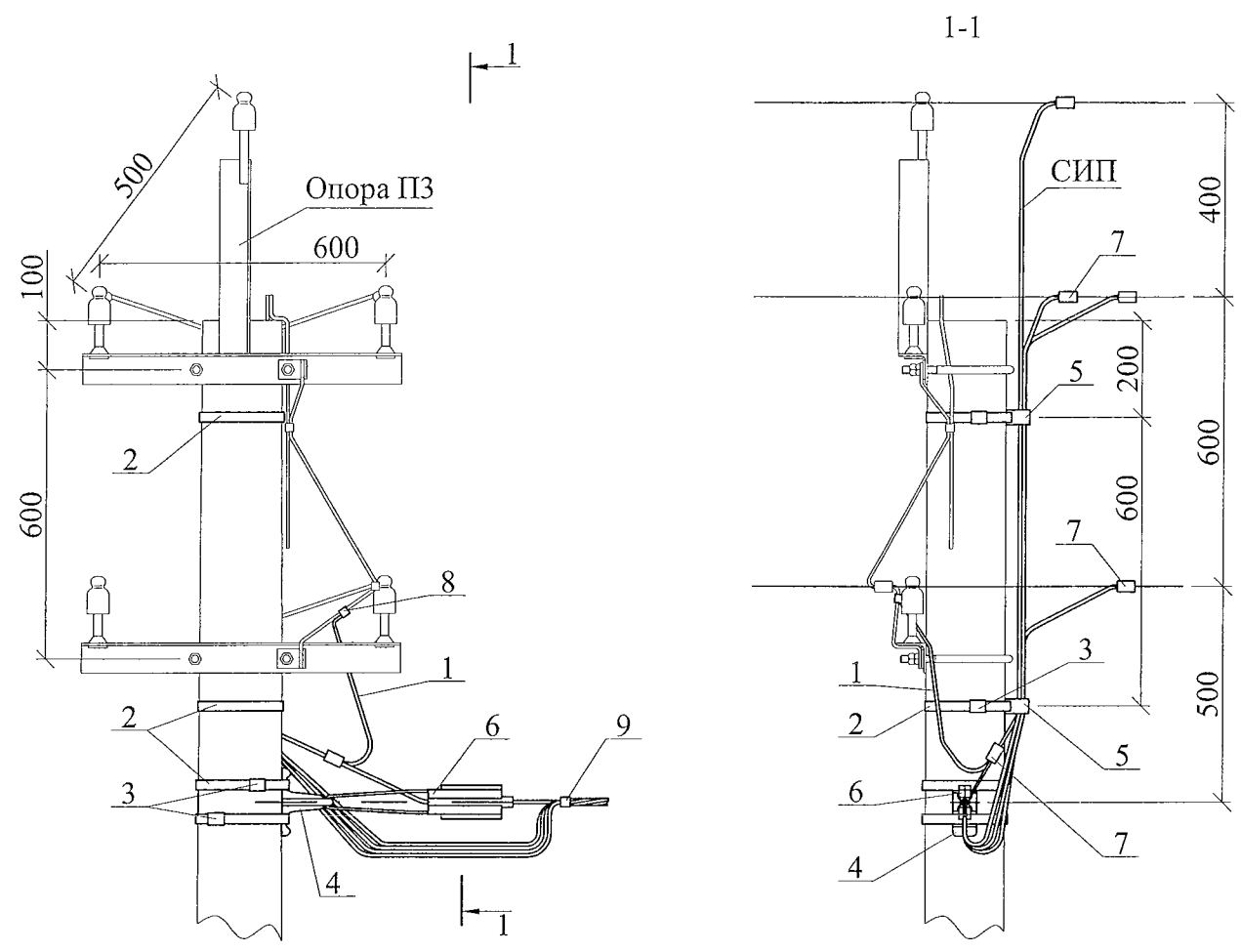
Установка кабельной муфты



Марка поз.	Наименование обозначение	Количество		Масса ед., кг	Примечание
		Концев	Кабель		
<u>Стальные конструкции</u>					
1	Заземляющий проводник ЗП2М см. 21.0112-20	1	1		
2	Шайба Ш16 см. докум. 21.0112-21	2	2	0,05	
3	Болт М16х35 ГОСТ7798-70	2	2	0,09	
<u>Линейная арматура</u>					
4	Металлическая лента 20х0,7х1000 мм F 20.07	3	3	0,106	
5	Скрепа С20	3	3	0,01	
6	Анкерный кронштейн СА-2000	1	1	0,23	
7	Натяжной зажим РА 1500 для СИП с нулевой жилы 50-70 мм <sup>2</sup>	1	1	0,44	
	Натяжной зажим РА-2200 для СИП с нулевой жилы 95 мм <sup>2</sup>			0,44	
8	Дистанционный бандаж типа ВИС-50.90	1	1	0,19	по проекту
9	Эластомерные колпачки СИ 25-150	4	-	0,008	
10	Набор соединителей СМОЕ-81975 (СМОЕ-81974)	-	1	0,094	
11	Комплект концевых муфт ПКВтп(ПКНтп) или ПКВтпБ(ПКНтпБ)	-	1		по проекту
12	Зажим ZP-1	1	1	0,13	
13	Зажим ПС-1-1 ТУ34-13-10273-88	1	-	0,20	
14	Кабельный ремешок KR-1, для d=45 мм, СИП 35÷95	1	1	0,026	
	Кабельный ремешок KR-2, для d=66 мм, СИП 120			0,036	
15	Круг Ø 6 мм	1	-		по проекту

Инв. № подл. Подп. и дата. Взам. инв. №

						21.0112-22			
Изм.	Кол. уч.	Лист	№ док.	Подп.	Дата	Концевое крепление провода и установка кабельной муфты	Стадия	Масса	Масштаб
							Р		1:10
							Лист	Листов 1	
Н. контр.	Амелина					Филиал ОАО "НТЦ электроэнергетики"- РОСЭП			
Пров.	Холова								
Разраб.	Калабашкин А.								

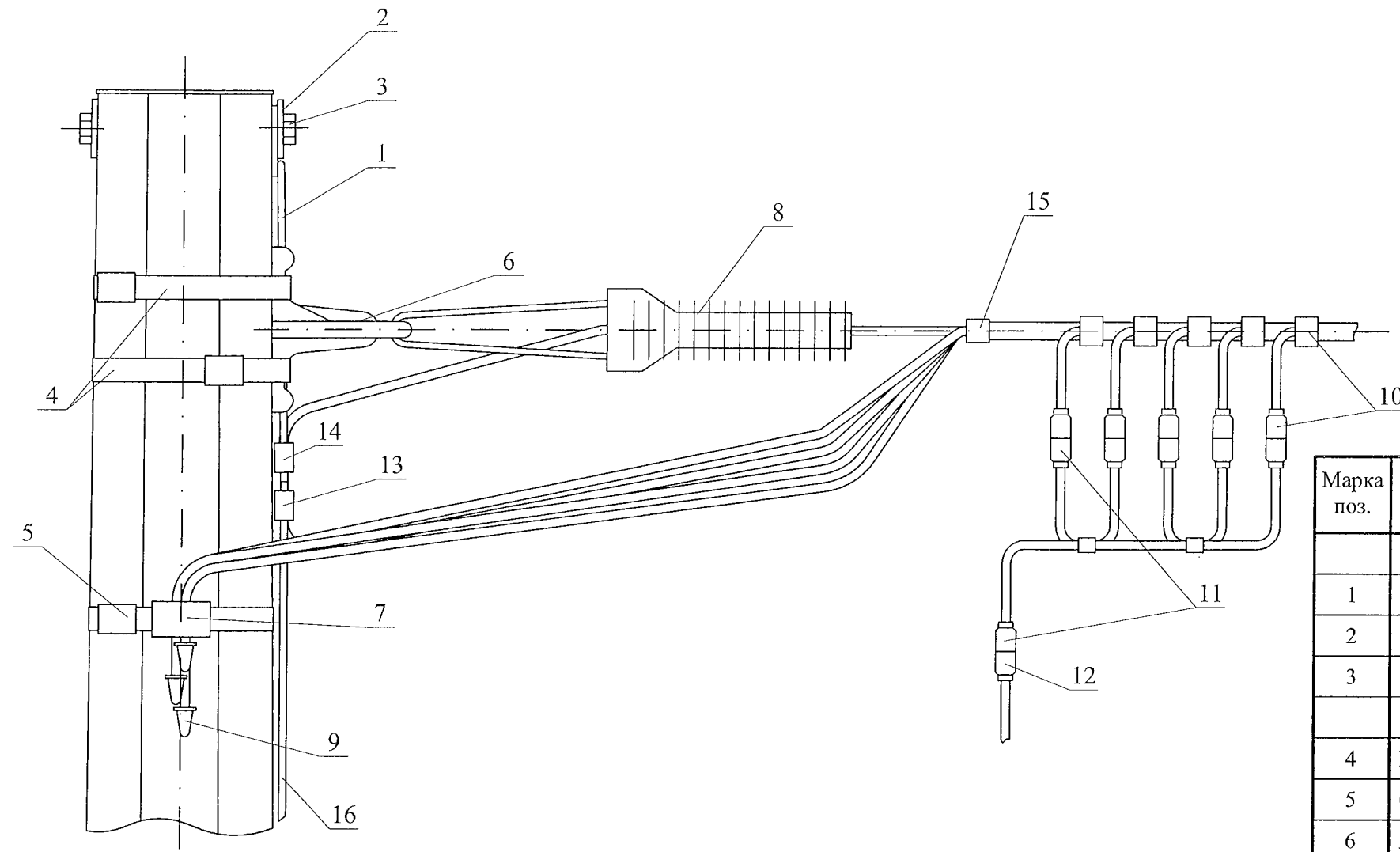


Марка поз.	Наименование обозначение	Кол. ответвлен.			Масса ед., кг	Примечание
		2	4	2x2		
<u>Стальные конструкции</u>						
1	Заземляющий проводник ЗПМ см. 21.0112-20	1				
<u>Линейная арматура</u>						
2	Металлическая лента 20x0,7x1000 мм F 20.07	4			0,106	
3	Скрепа CF20	4			0,01	
4	Анкерный кронштейн СА-2000	1			0,35	
5	Дистанционный бандаж типа ВИС-50.90	2			0,19	
6	Натяжной зажим РА 25x100 для СИП 2x16 - 2x25	1	-	2	0,11	
	Натяжной зажим РА 25x100 для СИП 4x16 - 4x25	-	1	-	0,11	
	Натяжной зажим РА 1500/35 для СИП 35÷70	-	-	-	0,44	
7	Зажим ZP-2	5			0,18	
8	Зажим ПС-1-1 ТУ34-13-10273-88	1			0,20	
9	Кабельный ремешок KR-1, для d=45 мм, СИП 35÷95	1			0,026	
	Кабельный ремешок KR-2, для d=66 мм, СИП 120				0,036	

Инв. № подл. Подп. и дата Взам. инв. №

Рабочие чертежи опоры ПЗ см. серия 3.407.1-136 выпуск 3, докум. 3.407.1-136.3-2

						21.0112-23			
Изм.	Кол. уч.	Лист	№ док.	Подп.	Дата	Ответвление СИП от ВЛ 0,38 кВ с неизолированными проводами к вводам	Стадия	Масса	Масштаб
							Р	-	1:15
							Лист	Листов 1	
Н. контр.	Амелина					Филиал ОАО "НТЦ электроэнергетики"- РОСЭП			
Пров.	Холова								
Разраб.	Калабашкин А.								

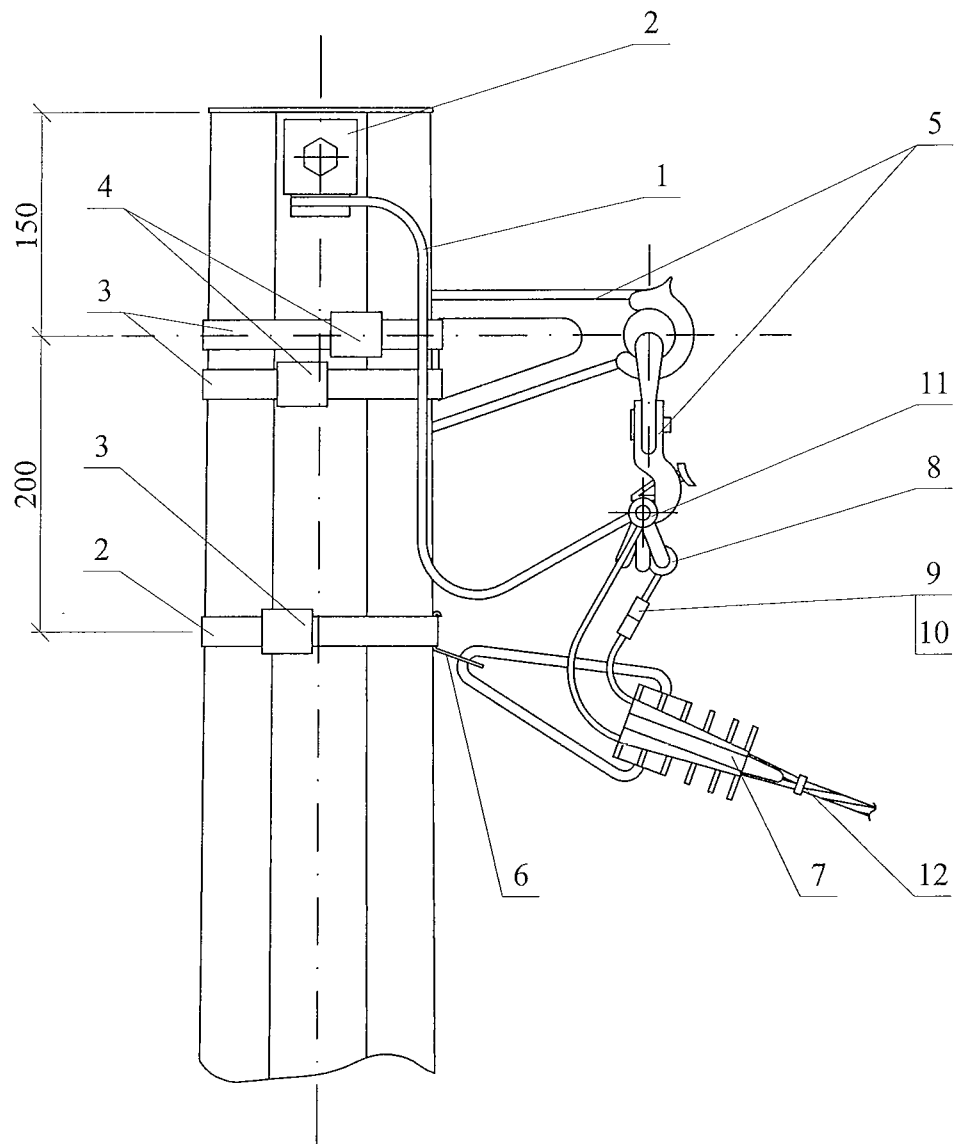


Марка поз.	Наименование обозначение	Кол.	Масса ед., кг	Примечание
<u>Стальные конструкции</u>				
1	Заземляющий проводник ЗП2М см. 21.0112-20	1		
2	Шайба Ш16 см. докум. 21.0112-21	2	0,05	
3	Болт М16х35 ГОСТ7798-70	2	0,09	
<u>Линейная арматура</u>				
4	Металлическая лента 20х0,7х1000 мм F 20.07	3	0,106	
5	Скрепа С20	3	0,01	
6	Анкерный кронштейн СА-2000	1	0,35	
7	Дистанционный бандаж типа ВИС-50.90	1	0,19	
8	Натяжной зажим РА 1500 для СИП с нулевой жилой 50-70 мм <sup>2</sup>	1	0,44	
	Натяжной зажим РА 2200 для СИП с нулевой жилой 95 мм <sup>2</sup>	1	0,44	
9	Эластомерные колпачки СИ 25-150	4	0,008	
10	Зажим для временного заземления ZVZ 481	5	0,22	
11	Устройство для закорачивания UZK	1	1,5	
12	Устройство заземления UZM	1	3,0	
13	Зажим ПС-1-1 ТУ34-13-10273-88	1	0,20	
14	Зажим ZP-1	1	0,13	
15	Кабельный ремешок KR-1, для d=45 мм, СИП 35÷95	1	0,026	
	Кабельный ремешок KR-2, для d=66 мм, СИП 120	1	0,036	
16	Круг Ø 6 мм			по проекту

Инв. № подл.	Подп. и дата	Взам. инв. №

21.0112-24							
Изм.	Кол. уч.	Лист	№ док.	Подп.	Дата		
Установка переносного заземления на концевой опоре					Стадия	Масса	Масштаб
Н. контр. Амелина Пров. Холова Разраб. Калабашкин А.					Р	6,06	1:5
					Лист	Листов 1	
Филиал ОАО "НТЦ электроэнергетики"- РОСЭП							

1. Поз. 11 и 12 используются при работе на ВЛ и в спецификацию опоры не включаются.

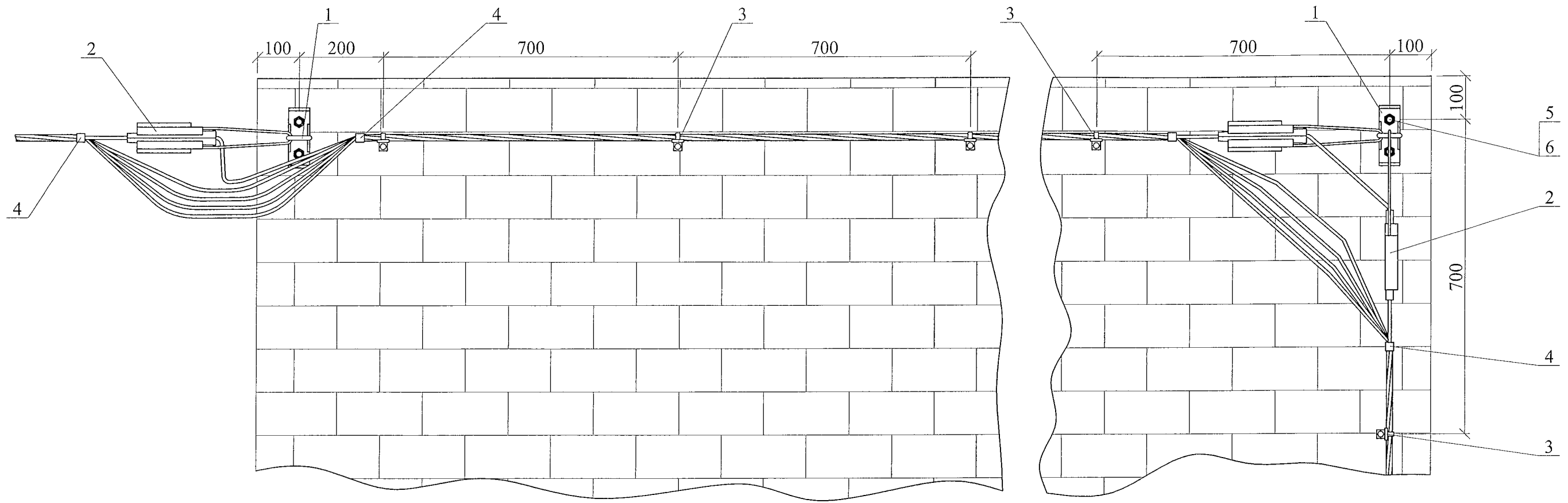


Марка поз.	Наименование обозначение	Кол.	Масса ед., кг	Примечание
<u>Стальные конструкции</u>				
1	Заземляющий проводник ЗП2М см. 21.0112-20	1		
2	Шайба Ш16 см. докум. 21.0112-21	2	0,05	
<u>Линейная арматура</u>				
3	Металлическая лента 20x0,7x1000 мм F 20.07	3	0,106	
4	Скрепа С20	3	0,01	
5	Комплект промежуточной подвески ES 1500 (ES 1500-95)	1	0,65	
6	Кронштейн анкерный СА-25 (полиамидный)	1	0,02	
7	Натяжной зажим РА 25x100 для СИП 2x16 - 2x25 (4x16 - 4x25)	1	0,11	
8	Зажим ОР-645 для отвления от магистрали 16÷95 к отв. 4÷35	2	0,12	
9	Предохранительная вставка PV16-D (PV25-D)*	1(3)	0,125	по проекту
10	Сменный предохранитель P2-D ÷ P63-D*	1(3)	0,125	по проекту
11	Зажим ZP-1 для ЗП1М	1	0,13	
12	Кабельный ремешок KR-1, для d=45 мм, СИП 35÷95	3	0,026	
	Кабельный ремешок KR-2, для d=66 мм, СИП 120		0,036	

\* При однофазном вводе предохранитель - 1 шт устанавливается на токопроводящую жилу, при 3х фазном вводе устанавливается 3 шт (на каждую токопроводящую жилу).

Инв. № подл. Подп. и дата Взам. инв. №

						21.0112-25			
Изм.	Кол. уч.	Лист	№ док.	Подп.	Дата	Установка предохранителя на отвлении от ВЛ к вводам	Стадия	Масса	Масштаб
							Р	-	1:10
							Лист	Листов 1	
Н. контр.	Амелина					Филиал ОАО "НТЦ электроэнергетики" - РОСЭП			
Пров.	Холова								
Разраб.	Калабашкин А.								



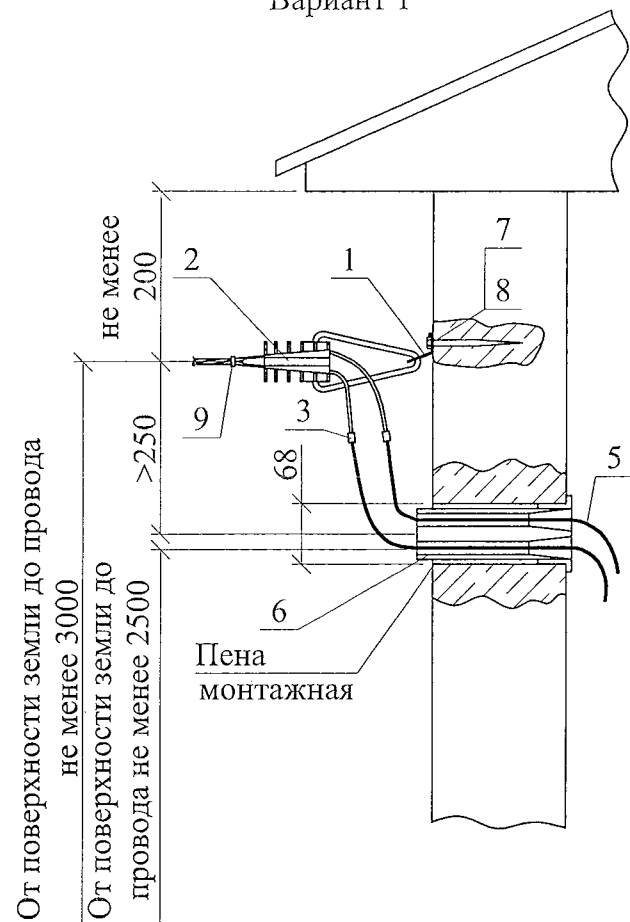
Марка поз.	Наименование обозначение	Кол.	Масса ед., кг	Примечание
<u>Линейная арматура</u>				
1	Анкерный кронштейн СА-2000	2	0,35	
2	Натяжной зажим РА 25x100 для СИП 2×16 - 2×25	3	0,11	
	Натяжной зажим РА 25x100 для СИП 4×16 - 4×25		0,11	
	Натяжной зажим РА1500 для СИП 35÷70 и РА2200 для СИП 95		0,44	
3	Фасадное крепление BRPF-6	5	0,082	
4	Кабельный ремешок KR-1, для d=45 мм, СИП 35÷95	4	0,026	
	Кабельный ремешок KR-2, для d=66 мм, СИП 120		0,036	
5	Шуруп Ø14 L=120 мм	4		
6	Дюбель под шуруп Ø14	4		

Инв. № подл.      Подп. и дата      Взам. инв. №

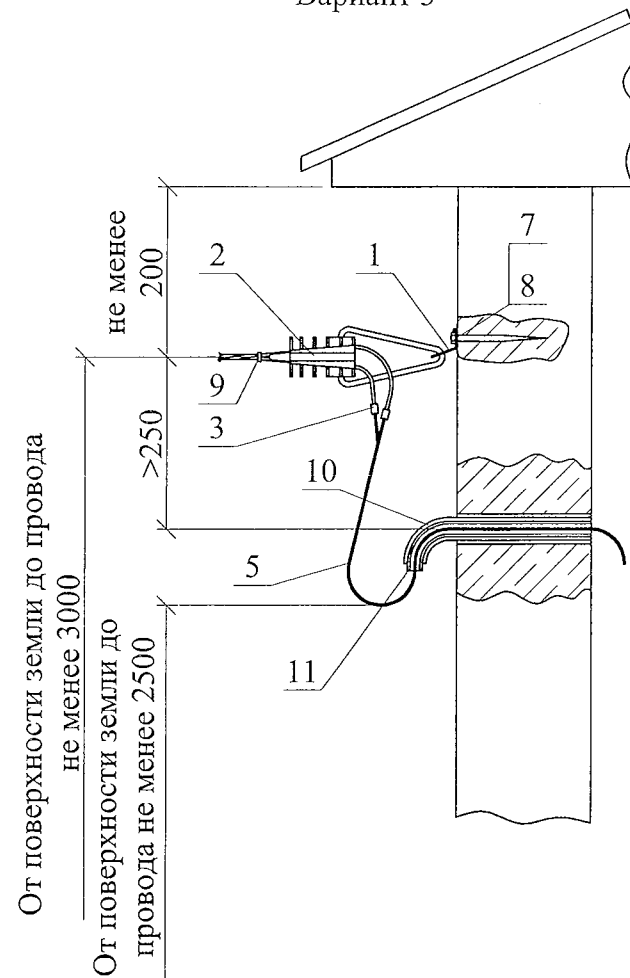
1. Количество элементов определяется проектом.  
 В спецификации приведено количество элементов на данном чертеже.

21.0112-26							
Изм.	Кол. уч.	Лист	№ док.	Подп.	Дата		
Прокладка проводов СИП по стенам зданий					Стадия	Масса	Масштаб
					Р	-	1:10
					Лист	Листов 1	
Н. контр.	Амелина				Филиал ОАО "НТЦ электроэнергетики"-РОСЭП		
Пров.	Холова						
Разраб.	Калабашкин А.						

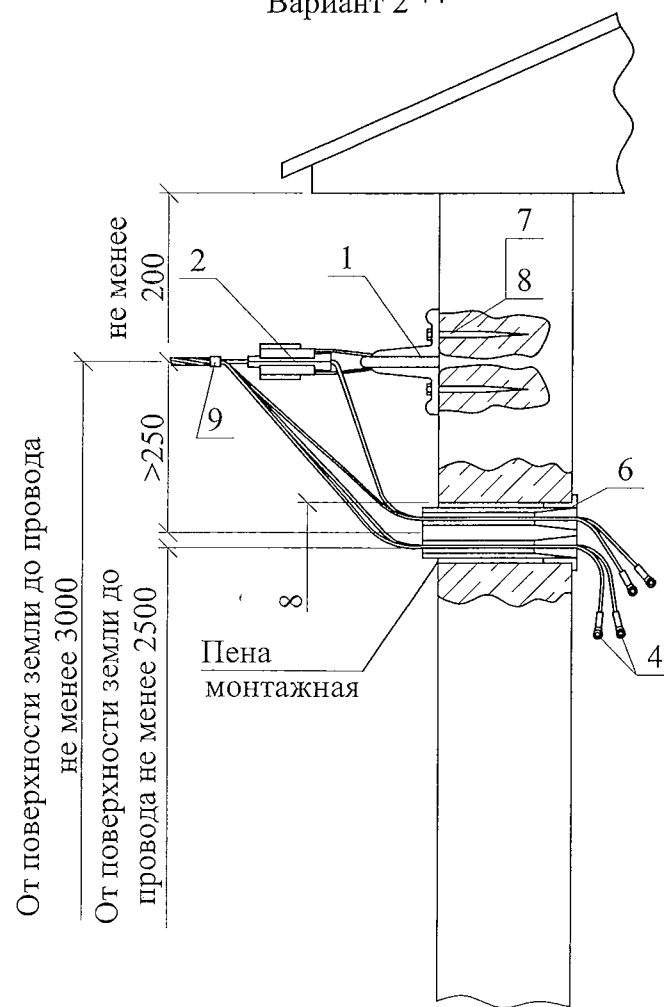
Вариант 1 \*



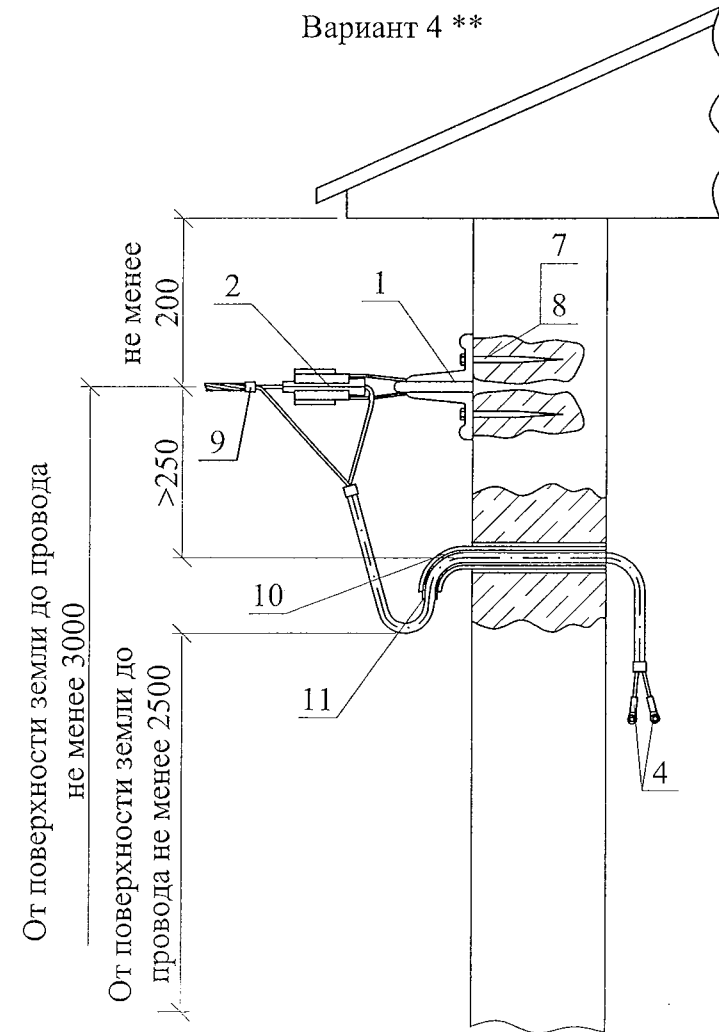
Вариант 3 \*



Вариант 2 \*\*



Вариант 4 \*\*



Марки изоляторов для двух жил СИП		Марки изоляторов для четырех жил СИП		Марки изоляторов для провода ВВГ	
ИВ-2х16-200	ИВ-2х25-200	ИВ-3х25+1х35-(200÷700)	ИВ-2х6-200	ИВ-2х10-200	
ИВ-2х16-300	ИВ-2х25-300	ИВ-3х35+1х54,6-(200÷700)	ИВ-2х6-300	ИВ-2х10-300	
ИВ-2х16-400	ИВ-2х25-400	ИВ-3х50+1х54,6-(200÷700)	ИВ-2х6-400	ИВ-2х10-400	
ИВ-2х16-500	ИВ-2х25-500	ИВ-3х70+1х54,6-(200÷700)	ИВ-2х6-500	ИВ-2х10-500	
ИВ-2х16-600	ИВ-2х25-600	ИВ-3х70+1х95-(200÷700)	ИВ-2х6-600	ИВ-2х10-600	
ИВ-2х16-700	ИВ-2х25-700		ИВ-2х6-700	ИВ-2х10-700	

Последняя цифра в марке изолятора соответствует длине изолятора, которая назначается в проекте ВЛ в зависимости от толщины здания.

(Например: для стены толщиной 340мм длина изолятора принимается 400мм).

\* Вариант 1; 3 - ввод в здание проводом ВВГ.

\*\* Вариант 2; 4 - ввод в здание самонесущим изолированным проводом.

\*\*\* При установке натяжного зажима РА1500/35 кронштейн СА-25 заменяется на кронштейн СА-2000 с добавлением одного шурупа поз.7 и дюбеля поз.8.

Крепление кронштейна поз.1 должно выполняться в прочной стене здания. Разрушающая нагрузка крепления не менее 400 даН.

Вводные изоляторы типа ИВ могут применяться после утверждения ТУ.

Марка поз.	Наименование обозначение	Кол. на вариант				Масса ед., кг	Примечание
		1	2	3	4		
		2 пр. (4)	2 пр. (4)	2 пр. (4)	2 пр. (4)		
<u>Линейная арматура</u>							
1	Кронштейн анкерный СА-25*** (полиамидный)	1	1	1	1	0,02	
2	Натяжной зажим РА 25х100 для СИП 2×16-2×25 (4×16-4×25)	1	1	1	1	0,11	
	Натяжной зажим РА1500/35 для СИП 35÷70					0,44	
3	Зажим ОР-645	2 (4)	-	2 (4)	-	0,13	
4	Изолированный наконечник СРТАУ (для подстанции)	-	2 (4)	-	2 (4)		
5	Провод ВВГ ГОСТ16442-80	L	-	L	-	м	по проекту
6	Вводный изолятор типа ИВ (ЗАО "ИНСТА")	1	1	-	-		
7	Шуруп Ø12 L=120 мм	1	2	1	2		
8	Дюбель под шуруп Ø12	1	2	1	2		
9	Кабельный ремешок KR-1, для d=45 мм, СИП 35÷95 Кабельный ремешок KR-2, для d=66 мм, СИП 120	1	1	1	3	0,026 0,036	
10	Трубка стальная ГОСТ3262-75	-	-	L	L	м	по проекту
11	Трубка поливинилхлоридная ТУ38.105.1832-89	-	-	L	L	м	по проекту

21.0112-27

Изм.	Кол. уч.	Лист	№ док.	Подп.	Дата	Вводы в здания	Стадия	Масса	Масштаб
							Р	-	1:10
							Лист	Листов	1
Н. контр.		Амелина		<i>Amelina</i>		Филиал ОАО "НТЦ электроэнергетики"- РОСЭП			
Пров.		Холова		<i>Khlova</i>					
Разраб.		Калабашкин А		<i>Kalabashkin A</i>					

В. М. ... зам. инж. № ...

1. Результаты механического расчета проводов для одноцепной ВЛ 0,38 кВ с учетом их вытяжки при эксплуатации представлены в виде монтажных таблиц, рассчитанных в соответствии с ПУЭ 7 издания (перечень см. таблицу 1).

При строительстве ВЛ должны применяться монтажные таблицы, в которых использованы допустимые механические напряжения в проводах, приведенные в таблице 2.4.3 ПУЭ 7 издания.

Таблица 1 - Перечень монтажных таблиц, основные параметры проводов

Марка провода	Сечение несущей жилы провода, S, мм <sup>2</sup>	Масса провода, g, кг/м	№№ монтажных таблиц
СИП-2 3×35+1×54,6+2×16	54,6	0,779	T1 - T4
СИП-2 3×50+1×54,6+2×16	54,6	0,907	T5 - T8
СИП-2 3×70+1×54,6+2×16	54,6	1,122	T9 - T12
СИП-2 3×95+1×70+2×16	70	1,355	T13 - T16
СИП-2 3×95+1×95+2×16	95	1,450	T17 - T20
СИП-2 3×120+1×95+2×16	95	1,678	T21 - T24

В монтажных таблицах T1 ÷ T24 приняты следующие условные обозначения для расчетных режимов проводов :

- «ВГ» - ветер при гололеде на проводах,
- «В» - максимальный ветер, гололед отсутствует,
- «-5Г» - провода покрыты гололедом, ветер отсутствует.
- « - » - расчетная температура воздуха минус 40<sup>0</sup>С.

2. В монтажных таблицах принято:

- Допустимые напряжения в нулевой несущей жиле СИП-2 в соответствии с ПУЭ 7 издания составляют  $\sigma_{вг} = 112$  МПа,  $\sigma_{сг} = 84$  МПа.
- нормативное ветровое давление  $W_0 = 400, 500, 650$  и  $800$  Па (I-IV район по ветру);
- нормативная толщина стенки гололеда  $b_3 = 10, 15, 20$  и  $25$  мм (I-IV район по гололеду).

3. Натяжку проводов при строительстве ВЛ следует выполнять в соответствии с величинами монтажных стрел провеса (вариант 1) или напряжений (вариант 2), приведенными в таблицах T1 ÷ T24 для среднего пролета на данном анкерном участке ВЛ.

В первом варианте визирование стрелы провеса, определенной по монтажной таблице, рекомендуется выполнять между двумя промежуточными опорами в пролете, примерно равном по величине среднему пролету и расположенном вдали от тягового механизма.

Во втором варианте при монтаже провода с проверкой его натяжения по динамометру необходимо учитывать величину  $T_{тр}$ , обусловленную силами трения провода по монтажным роликам.

Монтажное тяжение  $T_M$  в проводе определяется по следующей формуле:

$$T_M = 0,1 \cdot \sigma_M \cdot S + T_{тр},$$

- где  $T_M$  - монтажное тяжение в проводе, кГс,
- $\sigma_M$  - напряжение в проводе, МПа, в соответствии с монтажными таблицами T1÷T24 для конкретных условий (марка провода, средний пролет на анкерном участке и температура воздуха при натяжении провода),
- S - сечение несущей жилы провода, мм<sup>2</sup>(см. таблицу 1)
- $T_{тр}$  - сила трения, кГс.

При отсутствии точных данных допускается при монтаже провода  $T_{тр}$  принимать:

$$T_{тр} = k \cdot g \cdot L_A,$$

- где k = 0,1 кГс/кг - коэффициент пропорциональности,
- g - масса провода, кг/м (см. таблицу 1),
- $L_A$  - длина анкерного участка, м.

Пример

На одноцепной ВЛ 0,38 кВ подвешивается провод СИП-2 3×70+1×54,6+2×16; Длина анкерного участка  $L_A = 500$ м; РКУ: II район по гололеду ( $b_3 = 15$  мм,); температура при монтаже  $t_m = 0^0$ С, длина среднего пролета на анкерном участке  $l_{ср} = 33$ м; масса провода  $g = 1,122$  кг/м,  $S = 54,6$  мм<sup>2</sup> (по таблице 1).

В первом варианте по монтажной таблице T10 для  $l_{ср} = 33$ м определяется стрела провеса  $f_m$ ; при  $t_m = 0^0$ С  $f_m = 0,9$  м. Эту стрелу провеса провода следует обеспечить при натяжке провода на ВЛ.

Во втором варианте для расчета  $T_M$  сначала по монтажной таблице T10 для  $l_{ср} = 33$ м определяется напряжение  $\sigma_M$  в проводе при  $t_m = 0^0$ С :  $\sigma_M = 32,7$ МПа,  $f_m = 0,9$  м, затем определяются  $T_{тр}$  и  $T_M$  :

$$T_{тр} = k \cdot g \cdot L_A = 0,1 \cdot 1,122 \cdot 500 = 56 \text{ кГс}$$

$$T_M = 0,1 \cdot \sigma_M \cdot S + T_{тр} = 0,1 \cdot 32,7 \cdot 54,6 + 56 = 235 \text{ кГс}$$

В данном примере натяжку провода следует прекратить при показании на динамометре 235 кГс и проверить величину монтажной стрелы провеса провода в дальнем от тягового механизма пролете ( $f_m = 0,9$  м).

Инв. № подл. Подп. и дата. Взам. инв. №

						21.0112 - 28			
Изм.	Кол. уч.	Лист	№ док.	Подп.	Дата				
						МОНТАЖНЫЕ ТАБЛИЦЫ ПРОВОДОВ	Стадия	Лист	Листов
							Р	1	25
							Филиал ОАО "НТЦ электроэнергетики"- РОСЭП		
ГИП	Ударов								
Н.контр.	Амелина								
Пров.	Ударова								
Разраб.	Гореленко								

Монтажные таблицы самонесущих изолированных проводов ВЛ 0,38 кВ.

Таблица Т1

Провод СИП-2 3x35+1x54,6 + 2x16

Допустимое напряжение  $\sigma = \sigma_{вг} = 112 \text{ МПа}$   $\sigma_{ст} = 84 \text{ МПа}$

Нормативное ветровое давление  $W_0 = 400 - 800 \text{ Па}$  I – IV район

Нормативная толщина стенки гололеда  $b_э = 10 \text{ мм}$  I район

Пролет, м	Режим	Напряжения в проводе, МПа, при температуре, С <sup>0</sup>											Стрелы провеса проводов, м, при температуре, С <sup>0</sup>							
		ВГ	В	-5Г	-40	-20	-15	0	+15	+20	+40	-40	-20	-15	0	+15	+20	+40	-5Г	
31	+	63,1	64,3	55,7	38,2	30,7	29,3	25,9	23,4	22,7	20,4	0,47	0,59	0,61	0,69	0,77	0,79	0,88	0,78	
32	+	65,8	67,0	58,2	40,7	32,5	31,0	27,3	24,6	23,8	21,3	0,47	0,59	0,62	0,70	0,78	0,80	0,90	0,80	
33	+	68,5	69,7	60,7	43,3	34,4	32,8	28,8	25,8	25,0	22,3	0,47	0,59	0,62	0,71	0,79	0,82	0,91	0,82	
34	+	71,2	72,5	63,2	46,0	36,4	34,6	30,3	27,1	26,2	23,3	0,47	0,60	0,63	0,71	0,80	0,83	0,93	0,83	
35	+	73,9	75,2	65,7	48,7	38,4	36,5	31,8	28,4	27,5	24,4	0,47	0,60	0,63	0,72	0,81	0,84	0,94	0,85	
36	+	76,6	78,0	68,3	51,5	40,5	38,4	33,4	29,7	28,7	25,4	0,47	0,60	0,63	0,73	0,82	0,85	0,95	0,86	
37	+	79,4	80,8	70,9	54,4	42,7	40,5	35,1	31,1	30,0	26,5	0,47	0,60	0,63	0,73	0,82	0,85	0,97	0,88	
38	+	82,2	83,6	73,5	57,4	44,9	42,6	36,8	32,6	31,4	27,6	0,47	0,60	0,64	0,73	0,83	0,86	0,98	0,89	
39	+	85,0	86,4	76,1	60,5	47,3	44,7	38,6	34,0	32,8	28,8	0,47	0,60	0,64	0,74	0,84	0,87	0,99	0,91	
40	+	87,9	89,3	78,8	63,6	49,7	47,0	40,4	35,6	34,2	30,0	0,47	0,60	0,64	0,74	0,84	0,88	1,00	0,92	

Инв. № подл. Подп. и дата. Взам. инв. №

Изм.	Кол. уч.	Лист	№ док.	Подп.	Дата

21.0112 - 28

Лист

2



## Монтажные таблицы самонесущих изолированных проводов ВЛ 0,38 кВ.

Таблица Т 2

Провод СИП-2 3x35+1x54,6 + 2x16

Допустимое напряжение  $\sigma = \sigma_{вг} = 112 \text{ МПа}$   $\sigma_{сг} = 84 \text{ МПа}$ Нормативное ветровое давление  $W_0 = 400 - 800 \text{ Па}$  I – IV районНормативная толщина стенки гололеда  $b_э = 15 \text{ мм}$  II район

Пролет, м	Режим	Напряжения в проводе, МПа, при температуре, С <sup>0</sup>											Стрелы провеса проводов, м, при температуре, С <sup>0</sup>							
		ВГ	В	-5Г	-40	-20	-15	0	+15	+20	+40	-40	-20	-15	0	+15	+20	+40	-5Г	
26	+	59,8	47,6	54,2	23,2	20,0	19,4	17,8	16,5	16,1	14,8	0,54	0,63	0,65	0,71	0,77	0,79	0,85	0,79	
27	+	62,9	50,2	57,0	25,1	21,4	20,7	18,9	17,5	17,1	15,7	0,54	0,64	0,66	0,72	0,78	0,80	0,87	0,81	
28	+	66,0	52,8	59,9	26,9	22,9	22,1	20,1	18,5	18,1	16,5	0,54	0,64	0,67	0,73	0,79	0,81	0,89	0,83	
29	+	69,1	55,4	62,8	28,9	24,3	23,5	21,3	19,6	19,1	17,4	0,54	0,65	0,67	0,74	0,81	0,83	0,91	0,85	
30	+	72,2	58,0	65,6	30,9	25,9	24,9	22,5	20,6	20,1	18,3	0,54	0,65	0,68	0,75	0,82	0,84	0,92	0,87	
31	+	75,2	60,6	68,5	33,0	27,4	26,4	23,7	21,7	21,1	19,2	0,54	0,66	0,68	0,76	0,83	0,85	0,94	0,89	
32	+	78,3	63,2	71,3	35,2	29,1	27,9	25,0	22,8	22,2	20,1	0,54	0,66	0,69	0,77	0,84	0,86	0,95	0,91	
33	+	81,3	65,8	74,2	37,4	30,7	29,5	26,3	24,0	23,3	21,0	0,54	0,66	0,69	0,77	0,85	0,88	0,97	0,93	
34	+	84,4	68,5	77,0	39,7	32,4	31,1	27,7	25,1	24,4	22,0	0,54	0,67	0,70	0,78	0,86	0,89	0,98	0,95	
35	+	87,4	71,1	79,9	42,1	34,2	32,7	29,1	26,3	25,5	22,9	0,54	0,67	0,70	0,79	0,87	0,90	1,00	0,97	

Инв. № подл.

Подп. и дата

Взам. инв. №

Изм.	Кол. уч.	Лист	№ док.	Подп.	Дата

21.0112 - 28

Лист

3

## Монтажные таблицы самонесущих изолированных проводов ВЛ 0,38 кВ.

Таблица Т 3

Провод СИП-2 3x35+1x54,6 + 2x16

Допустимое напряжение  $\sigma = \sigma_{вр} = 112 \text{ МПа}$   $\sigma_{сг} = 84 \text{ МПа}$ Нормативное ветровое давление  $W_0 = 400 - 800 \text{ Па}$  I–IV районНормативная толщина стенки гололеда  $b_э = 20 \text{ мм}$  III район

Пролет, м	Режим	Напряжения в проводе, МПа, при температуре, С <sup>0</sup>											Стрелы провеса проводов, м, при температуре, С <sup>0</sup>							
		ВГ	В	-5Г	-40	-20	-15	0	+15	+20	+40	-40	-20	-15	0	+15	+20	+40	-5Г	
23	+	61,2	37,8	56,0	16,6	14,9	14,6	13,6	12,9	12,6	11,8	0,60	0,66	0,68	0,73	0,77	0,78	0,84	0,80	
24	+	64,9	40,3	59,4	18,1	16,1	15,7	14,7	13,8	13,5	12,6	0,60	0,67	0,69	0,74	0,78	0,80	0,86	0,82	
25	+	68,6	42,9	62,9	19,7	17,4	16,9	15,7	14,7	14,4	13,4	0,60	0,67	0,69	0,74	0,80	0,81	0,87	0,84	
26	+	72,3	45,5	66,4	21,3	18,7	18,1	16,8	15,7	15,4	14,2	0,60	0,68	0,70	0,75	0,81	0,82	0,89	0,86	
27	+	76,0	48,0	69,8	22,9	20,0	19,4	17,9	16,6	16,3	15,1	0,60	0,68	0,70	0,76	0,82	0,84	0,91	0,88	
28	+	79,6	50,6	73,2	24,7	21,3	20,7	19,0	17,6	17,2	15,9	0,60	0,69	0,71	0,77	0,83	0,85	0,92	0,91	
29	+	83,2	53,2	76,6	26,5	22,7	22,0	20,1	18,6	18,2	16,7	0,60	0,69	0,72	0,78	0,84	0,86	0,94	0,93	
30	+	86,8	55,7	79,9	28,3	24,2	23,3	21,3	19,7	19,2	17,6	0,60	0,70	0,72	0,79	0,86	0,88	0,96	0,95	
31	+	90,3	58,3	83,3	30,2	25,6	24,7	22,5	20,7	20,2	18,5	0,60	0,70	0,73	0,80	0,87	0,89	0,97	0,98	
32	-5Г	93,9	60,9	86,6	32,2	27,1	26,2	23,7	21,8	21,2	19,4	0,60	0,71	0,73	0,81	0,88	0,90	0,99	1,00	

Изм. № подл. Подп. и дата. Взам. инв. №

Изм.	Кол. уч.	Лист	№ док.	Подп.	Дата

21.0112 - 28

Лист

4

## Монтажные таблицы самонесущих изолированных проводов ВЛ 0,38 кВ.

Таблица Т4

Провод СИП-2 3x35+1x54,6 + 2x16

Допустимое напряжение  $\sigma = \sigma_{вг} = 112 \text{ МПа}$   $\sigma_{сг} = 84 \text{ МПа}$ Нормативное ветровое давление  $W_0 = 400 - 800 \text{ Па}$  I – IV районНормативная толщина стенки гололеда  $b_э = 25 \text{ мм}$  IV район

Пролет, м	Режим	Напряжения в проводе, МПа, при температуре, С <sup>0</sup>										Стрелы провеса проводов, м, при температуре, С <sup>0</sup>								
		ВГ	В	-5Г	-40	-20	-15	0	+15	+20	+40	-40	-20	-15	0	+15	+20	+40	-5Г	
19	+	52,3	25,3	48,6	10,0	9,4	9,2	8,9	8,5	8,4	8,0	0,68	0,72	0,73	0,76	0,79	0,80	0,84	0,81	
20	+	56,7	27,6	52,7	11,0	10,3	10,1	9,7	9,3	9,2	8,8	0,68	0,73	0,74	0,77	0,80	0,81	0,86	0,83	
21	+	61,1	30,0	56,8	12,2	11,3	11,1	10,6	10,1	10,0	9,5	0,68	0,73	0,74	0,78	0,82	0,83	0,87	0,84	
22	+	65,5	32,4	61,0	13,3	12,3	12,1	11,5	11,0	10,8	10,2	0,68	0,74	0,75	0,79	0,83	0,84	0,89	0,86	
23	+	69,8	34,8	65,1	14,6	13,4	13,1	12,4	11,8	11,6	11,0	0,68	0,74	0,76	0,80	0,84	0,85	0,90	0,88	
24	+	74,2	37,3	69,2	15,9	14,5	14,2	13,4	12,7	12,5	11,7	0,68	0,74	0,76	0,81	0,85	0,86	0,92	0,91	
25	+	78,5	39,7	73,3	17,2	15,6	15,3	14,3	13,6	13,3	12,5	0,68	0,75	0,77	0,82	0,86	0,88	0,93	0,93	
26	+	82,8	42,2	77,3	18,6	16,8	16,4	15,3	14,5	14,2	13,3	0,68	0,76	0,77	0,83	0,87	0,89	0,95	0,95	
27	-5Г	87,0	44,7	81,3	20,1	18,0	17,5	16,4	15,4	15,1	14,1	0,68	0,76	0,78	0,83	0,89	0,90	0,97	1,00	
28	-5Г	91,2	47,2	85,3	21,6	19,2	18,7	17,4	16,3	16,0	14,9	0,68	0,76	0,79	0,84	0,90	0,92	0,99	1,00	

Изм. № подл.	Подп. и дата	Взам. инв. №

Изм.	Коп. уч.	Лист	№ док.	Подп.	Дата

21.0112 - 28

Лист

5

## Монтажные таблицы самонесущих изолированных проводов ВЛ 0,38 кВ.

Таблица Т5

Провод СИП-2 3x50+1x54,6 + 2x16

Допустимое напряжение  $\sigma = \sigma_{вг} = 112 \text{ МПа}$   $\sigma_{сг} = 84 \text{ МПа}$ Нормативное ветровое давление  $W_0 = 400 - 800 \text{ Па}$  I – IV районНормативная толщина стенки гололеда  $b_э = 10 \text{ мм}$  I район

Пролет, м	Режим	Напряжения в проводе, МПа, при температуре, С <sup>0</sup>											Стрелы провеса проводов, м, при температуре, С <sup>0</sup>							
		ВГ	В	-5Г	-40	-20	-15	0	+15	+20	+40	-40	-20	-15	0	+15	+20	+40	-5Г	
31	+	68,3	69,4	60,6	42,5	34,7	33,3	29,6	26,9	26,1	23,5	0,49	0,60	0,63	0,71	0,78	0,80	0,89	0,80	
32	+	71,3	72,4	63,3	45,3	36,8	35,2	31,3	28,3	27,4	24,6	0,49	0,61	0,63	0,71	0,79	0,81	0,91	0,81	
33	+	74,2	75,3	66,1	48,2	39,0	37,3	33,0	29,7	28,8	25,8	0,49	0,61	0,64	0,72	0,80	0,82	0,92	0,83	
34	+	77,2	78,4	68,8	51,1	41,2	39,3	34,7	31,2	30,2	27,0	0,49	0,61	0,64	0,73	0,81	0,83	0,93	0,85	
35	+	80,2	81,4	71,6	54,2	43,6	41,5	36,5	32,7	31,7	28,2	0,49	0,61	0,64	0,73	0,82	0,84	0,95	0,86	
36	+	83,2	84,4	74,5	57,3	46,0	43,8	38,4	34,3	33,2	29,5	0,49	0,61	0,65	0,74	0,82	0,85	0,96	0,88	
37	+	86,3	87,5	77,3	60,5	48,5	46,1	40,3	36,0	34,7	30,8	0,49	0,62	0,65	0,74	0,83	0,86	0,97	0,89	
38	+	89,4	90,6	80,2	63,9	51,1	48,5	42,3	37,7	36,4	32,1	0,49	0,62	0,65	0,74	0,84	0,87	0,98	0,91	
39	+	92,5	93,8	83,2	67,3	53,7	51,1	44,4	39,4	38,0	33,5	0,49	0,62	0,65	0,75	0,84	0,87	0,99	0,92	
40	+	95,6	96,9	86,2	70,8	56,5	53,7	46,6	41,2	39,7	34,9	0,49	0,62	0,65	0,75	0,85	0,88	1,00	0,94	

Инв. № подл.

Подп. и дата

Взам. инв. №

Изм.	Кол. уч.	Лист	№ док.	Подп.	Дата

21.0112 - 28

Лист

6

Монтажные таблицы самонесущих изолированных проводов ВЛ 0,38 кВ.

Таблица Т6

Провод СИП-2 3x50+1x54,6 + 2x16

Допустимое напряжение  $\sigma = \sigma_{вг} = 112 \text{ МПа}$   $\sigma_{сг} = 84 \text{ МПа}$

Нормативное ветровое давление  $W_0 = 400 - 800 \text{ Па}$  I – IV район

Нормативная толщина стенки гололеда  $b_э = 15 \text{ мм}$  II район

Пролет, м	Режим	Напряжения в проводе, МПа, при температуре, С <sup>0</sup>										Стрелы провеса проводов, м, при температуре, С <sup>0</sup>							
		ВГ	В	-5Г	-40	-20	-15	0	+15	+20	+40	-40	-20	-15	0	+15	+20	+40	-5Г
26	+	64,2	51,5	58,3	26,4	22,9	22,2	20,4	19,0	18,6	17,1	0,56	0,64	0,66	0,72	0,78	0,79	0,86	0,80
27	+	67,6	54,4	61,4	28,5	24,5	23,7	21,8	20,2	19,7	18,1	0,56	0,65	0,67	0,73	0,79	0,81	0,88	0,82
28	+	70,9	57,2	64,6	30,6	26,2	25,3	23,1	21,4	20,9	19,1	0,56	0,65	0,67	0,74	0,80	0,82	0,89	0,84
29	+	74,3	60,1	67,7	32,9	27,9	26,9	24,5	22,6	22,0	20,2	0,56	0,66	0,68	0,75	0,81	0,83	0,91	0,86
30	+	77,6	63,0	70,8	35,2	29,7	28,6	26,0	23,9	23,2	21,2	0,56	0,66	0,69	0,76	0,82	0,84	0,93	0,88
31	+	80,9	65,8	73,9	37,5	31,5	30,3	27,4	25,1	24,5	22,3	0,56	0,66	0,69	0,76	0,83	0,86	0,94	0,90
32	+	84,2	68,7	77,0	40,0	33,4	32,1	28,9	26,4	25,7	23,3	0,56	0,67	0,70	0,77	0,84	0,87	0,96	0,92
33	+	87,5	71,6	80,1	42,5	35,3	33,9	30,5	27,8	27,0	24,4	0,56	0,67	0,70	0,78	0,85	0,88	0,97	0,94
34	+	90,8	74,5	83,3	45,2	37,3	35,8	32,0	29,1	28,3	25,6	0,56	0,68	0,70	0,79	0,86	0,89	0,99	0,96
35	+	94,2	77,4	86,4	47,9	39,4	37,7	33,7	30,6	29,7	26,7	0,56	0,68	0,71	0,79	0,87	0,90	1,00	0,98

Инв. № подл.

Подп. и дата

Взам. инв. №

Изм.	Кол. уч.	Лист	№ док.	Подп.	Дата

21.0112 - 28

Лист

7

Монтажные таблицы самонесущих изолированных проводов ВЛ 0,38 кВ.

Таблица Т7

Провод СИП-2 3x50+1x54,6 + 2x16

Допустимое напряжение  $\sigma = \sigma_{вг} = 112 \text{ МПа}$   $\sigma_{сг} = 84 \text{ МПа}$

Нормативное ветровое давление  $W_0 = 400 - 800 \text{ Па}$  I – IV район

Нормативная толщина стенки гололеда  $h_э = 20 \text{ мм}$  III район

Пролет, м	Режим	Напряжения в проводе, МПа, при температуре, С <sup>0</sup>											Стрелы провеса проводов, м, при температуре, С <sup>0</sup>							
		ВГ	В	-5Г	-40	-20	-15	0	+15	+20	+40	-40	-20	-15	0	+15	+20	+40	-5Г	
23	+	65,4	41,8	60,6	19,6	17,6	17,1	16,0	15,1	14,8	13,9	0,59	0,66	0,67	0,72	0,76	0,78	0,83	0,80	
24	+	69,4	44,5	64,3	21,3	19,0	18,5	17,2	16,2	15,9	14,8	0,59	0,66	0,68	0,73	0,78	0,79	0,85	0,82	
25	+	73,3	47,3	68,1	23,2	20,5	19,9	18,5	17,3	17,0	15,7	0,59	0,67	0,68	0,74	0,79	0,80	0,87	0,84	
26	+	77,3	50,2	71,8	25,0	22,0	21,3	19,7	18,4	18,0	16,7	0,59	0,67	0,69	0,75	0,80	0,82	0,88	0,86	
27	+	81,2	53,0	75,4	27,0	23,5	22,8	21,0	19,6	19,1	17,7	0,59	0,68	0,70	0,76	0,81	0,83	0,90	0,88	
28	+	85,0	55,8	79,1	29,0	25,1	24,3	22,3	20,7	20,3	18,7	0,59	0,68	0,70	0,77	0,82	0,84	0,92	0,91	
29	+	88,9	58,6	82,8	31,2	26,8	25,9	23,7	21,9	21,4	19,7	0,59	0,68	0,71	0,77	0,84	0,86	0,93	0,93	
30	+	92,7	61,5	86,4	33,3	28,5	27,5	25,1	23,2	22,6	20,7	0,59	0,69	0,71	0,78	0,85	0,87	0,95	0,95	
31	-5Г	96,5	64,3	90,0	35,6	30,2	29,2	26,5	24,4	23,8	21,7	0,59	0,69	0,72	0,79	0,86	0,88	0,96	1,00	
32	-5Г	100,2	67,1	93,6	37,9	32,0	30,9	28,0	25,7	25,0	22,8	0,59	0,70	0,72	0,80	0,87	0,89	0,98	1,00	

Инв. № подл. Подп. и дата. Взам. инв. №

Изм.	Кол. уч.	Лист	№ док.	Подп.	Дата

21.0112 - 28

Лист

8

Монтажные таблицы самонесущих изолированных проводов ВЛ 0,38 кВ.

Таблица Т8

Провод СИП-2 3x50+1x54,6 + 2x16

Допустимое напряжение  $\sigma = \sigma_{вг} = 112 \text{ МПа}$   $\sigma_{сг} = 84 \text{ МПа}$

Нормативное ветровое давление  $W_0 = 400 - 800 \text{ Па}$  I – IV район

Нормативная толщина стенки гололеда  $b_э = 25 \text{ мм}$  IV район

Пролет, м	Режим	Напряжения в проводе, МПа, при температуре, С <sup>0</sup>										Стрелы провеса проводов, м, при температуре, С <sup>0</sup>							
		ВГ	В	-5Г	-40	-20	-15	0	+15	+20	+40	-40	-20	-15	0	+15	+20	+40	-5Г
19	+	55,8	28,0	52,3	11,7	11,0	10,8	10,4	10,0	9,9	9,4	0,67	0,72	0,73	0,76	0,79	0,80	0,83	0,81
20	+	60,4	30,6	56,7	13,0	12,1	11,9	11,4	10,9	10,8	10,3	0,67	0,72	0,73	0,77	0,80	0,81	0,85	0,82
21	+	65,0	33,2	61,1	14,3	13,3	13,1	12,4	11,9	11,7	11,1	0,67	0,72	0,74	0,77	0,81	0,82	0,86	0,84
22	+	69,7	35,8	65,5	15,7	14,5	14,2	13,5	12,9	12,7	12,0	0,67	0,73	0,74	0,78	0,82	0,83	0,88	0,86
23	+	74,3	38,5	69,9	17,2	15,7	15,4	14,6	13,9	13,7	12,9	0,67	0,73	0,75	0,79	0,83	0,84	0,90	0,88
24	+	78,9	41,2	74,2	18,7	17,0	16,7	15,7	14,9	14,7	13,8	0,67	0,74	0,75	0,80	0,84	0,86	0,91	0,90
25	+	83,4	43,9	78,6	20,3	18,4	17,9	16,9	15,9	15,7	14,7	0,67	0,74	0,76	0,81	0,85	0,87	0,93	0,93
26	+	87,9	46,6	82,9	22,0	19,7	19,3	18,0	17,0	16,7	15,6	0,67	0,75	0,77	0,82	0,87	0,88	0,94	0,95
27	-5Г	92,4	49,4	87,2	23,7	21,1	20,6	19,2	18,1	17,7	16,5	0,67	0,75	0,77	0,83	0,88	0,90	0,96	1,00
28	-5Г	96,8	52,1	91,4	25,5	22,6	22,0	20,5	19,2	18,8	17,5	0,67	0,76	0,78	0,84	0,89	0,91	0,98	1,00

Инв. № подл. Подп. и дата. Взам. инв. №

Изм.	Кол. уч.	Лист	№ док.	Подп.	Дата

21.0112 - 28

Монтажные таблицы самонесущих изолированных проводов ВЛ 0,38 кВ.

Таблица Т9

Провод СИП-2 3x70 + 1x54,6 + 2x16

Допустимое напряжение  $\sigma = \sigma_{вг} = 112 \text{ МПа}$   $\sigma_{ст} = 84 \text{ МПа}$

Нормативное ветровое давление  $W_0 = 400 - 800 \text{ Па}$  I - IV район

Нормативная толщина стенки гололеда  $b_э = 10 \text{ мм}$  I район

Пролет, м	Режим	Напряжения в проводе, МПа, при температуре, C°											Стрелы провеса проводов, м, при температуре, C°								
		ВГ	В	-5Г	-40	-20	-15	0	+15	+20	+40	-40	-20	-15	0	+15	+20	+40	-5Г		
31	+	67,6	68,1	61,1	41,4	35,7	34,6	31,7	29,4	28,7	26,3	0,63	0,73	0,75	0,82	0,88	0,90	0,98	0,89		
32	+	70,8	71,2	64,0	44,1	37,9	36,7	33,5	30,9	30,2	27,7	0,63	0,73	0,75	0,82	0,89	0,91	1,00	0,91		
33	+	73,9	74,3	66,9	46,9	40,1	38,8	35,3	32,5	31,7	29,0	0,63	0,73	0,76	0,83	0,90	0,93	1,01	0,92		
34	+	77,0	77,5	69,9	49,8	42,4	40,9	37,2	34,2	33,3	30,4	0,63	0,74	0,76	0,84	0,91	0,94	1,03	0,94		
35	+	80,2	80,7	72,9	52,7	44,8	43,1	39,1	35,9	34,9	31,8	0,63	0,74	0,77	0,85	0,92	0,95	1,04	0,95		
36	+	83,4	83,8	75,9	55,8	47,2	45,5	41,1	37,6	36,6	33,2	0,63	0,74	0,77	0,85	0,93	0,96	1,05	0,97		
37	+	86,6	87,1	78,9	58,9	49,7	47,8	43,1	39,4	38,3	34,6	0,63	0,74	0,77	0,86	0,94	0,96	1,07	0,99		
38	+	89,8	90,3	82,0	62,1	52,3	50,3	45,2	41,2	40,0	36,1	0,63	0,75	0,77	0,86	0,95	0,97	1,08	1,00		
39	+	93,1	93,6	85,0	65,5	54,9	52,8	47,3	43,0	41,8	37,7	0,63	0,75	0,78	0,87	0,95	0,98	1,09	1,02		
40	+	96,3	96,9	88,2	68,9	57,7	55,4	49,6	45,0	43,7	39,2	0,63	0,75	0,78	0,87	0,96	0,99	1,10	1,03		

Инд. № подл. Подл. и дата. Взам. инв. №

Изм.	Кол. уч.	Лист	№ док.	Подп.	Дата

21.0112 - 28



Монтажные таблицы самонесущих изолированных проводов ВЛ 0,38 кВ.

Таблица Т 10

Провод СИП-2 3x70 + 1x54,6 + 2x16

Допустимое напряжение  $\sigma = \sigma_{вг} = 112 \text{ МПа}$   $\sigma_{ст} = 84 \text{ МПа}$

Нормативное ветровое давление  $W_0 = 400 - 800 \text{ Па}$  I – IV район

Нормативная толщина стенки гололеда  $b_э = 15 \text{ мм}$  II район

Пролет, м	Режим	Напряжения в проводе, МПа, при температуре, С <sup>0</sup>										Стрелы провеса проводов, м, при температуре, С <sup>0</sup>									
		ВГ	В	-5Г	-40	-20	-15	0	+15	+20	+40	-40	-20	-15	0	+15	+20	+40	-5Г		
26	+	62,0	49,3	57,0	26,0	23,6	23,1	21,7	20,5	20,2	18,9	0,70	0,77	0,79	0,84	0,89	0,90	0,96	0,91		
27	+	65,5	52,3	60,3	28,1	25,3	24,7	23,2	21,9	21,5	20,1	0,70	0,78	0,80	0,85	0,90	0,92	0,98	0,92		
28	+	69,0	55,2	63,6	30,2	27,0	26,4	24,7	23,2	22,8	21,3	0,70	0,78	0,80	0,86	0,91	0,93	0,99	0,94		
29	+	72,6	58,2	66,9	32,4	28,8	28,1	26,2	24,6	24,1	22,4	0,70	0,79	0,81	0,87	0,92	0,94	1,01	0,96		
30	+	76,1	61,2	70,3	34,6	30,7	29,9	27,8	26,0	25,5	23,7	0,70	0,79	0,81	0,87	0,93	0,95	1,03	0,98		
31	+	79,7	64,3	73,6	37,0	32,6	31,7	29,4	27,4	26,9	24,9	0,70	0,79	0,82	0,88	0,94	0,96	1,04	1,00		
32	+	83,2	67,3	77,0	39,4	34,6	33,6	31,0	28,9	28,3	26,1	0,70	0,80	0,82	0,89	0,95	0,98	1,06	1,02		
33	+	86,7	70,3	80,3	41,9	36,6	35,5	32,7	30,4	29,7	27,4	0,70	0,80	0,83	0,90	0,97	0,99	1,07	1,04		
34	+	90,3	73,4	83,6	44,5	38,7	37,5	34,4	32,0	31,2	28,7	0,70	0,81	0,83	0,91	0,98	1,00	1,09	1,06		
35	+	93,8	76,5	87,0	47,1	40,8	39,5	36,2	33,5	32,7	30,0	0,70	0,81	0,84	0,91	0,99	1,01	1,10	1,08		

Инв. № подл. Подп. и дата. Взам. инв. №

Изм.	Кол. уч.	Лист	№ док.	Подп.	Дата

21.0112 - 28

Лист  
11

Монтажные таблицы самонесущих изолированных проводов ВЛ 0,38 кВ.

Таблица Т 11

Провод СИП-2 3x70 +1x54,6 + 2x16

Допустимое напряжение  $\sigma = \sigma_{вг} = 112 \text{ МПа}$   $\sigma_{сг} = 84 \text{ МПа}$

Нормативное ветровое давление  $W_0 = 400 - 800 \text{ Па}$  I – IV район

Нормативная толщина стенки гололеда  $b_э = 20 \text{ мм}$  III район

Пролет,м	Режим	Напряжения в проводе, МПа, при температуре, С <sup>0</sup>											Стрелы провеса проводов, м, при температуре, С <sup>0</sup>								
		ВГ	В	-5Г	-40	-20	-15	0	+15	+20	+40	-40	-20	-15	0	+15	+20	+40	-5Г		
23	+	61,8	38,8	57,2	19,1	17,8	17,5	16,7	16,0	15,7	15,0	0,75	0,80	0,82	0,86	0,89	0,91	0,95	0,92		
24	+	65,9	41,6	61,1	20,8	19,2	18,9	18,0	17,2	16,9	16,0	0,75	0,81	0,82	0,86	0,91	0,92	0,97	0,93		
25	+	70,1	44,5	65,0	22,6	20,8	20,4	19,3	18,4	18,1	17,1	0,75	0,81	0,83	0,87	0,92	0,93	0,98	0,95		
26	+	74,2	47,4	68,9	24,4	22,3	21,9	20,7	19,7	19,4	18,2	0,75	0,82	0,83	0,88	0,93	0,94	1,00	0,97		
27	+	78,4	50,3	72,8	26,3	24,0	23,5	22,1	21,0	20,6	19,4	0,75	0,82	0,84	0,89	0,94	0,95	1,02	0,99		
28	+	82,5	53,2	76,7	28,3	25,6	25,1	23,5	22,3	21,9	20,5	0,75	0,83	0,84	0,90	0,95	0,97	1,03	1,01		
29	+	86,6	56,1	80,6	30,4	27,3	26,7	25,0	23,6	23,2	21,7	0,75	0,83	0,85	0,91	0,96	0,98	1,05	1,03		
30	+	90,7	59,1	84,5	32,5	29,1	28,4	26,5	25,0	24,5	22,9	0,75	0,83	0,85	0,91	0,97	0,99	1,06	1,06		
31	+	94,8	62,1	88,4	34,7	30,9	30,1	28,1	26,4	25,9	24,1	0,75	0,84	0,86	0,92	0,98	1,00	1,08	1,08		
32	-5Г	98,8	65,0	92,2	37,0	32,8	31,9	29,7	27,8	27,2	25,3	0,75	0,84	0,87	0,93	0,99	1,01	1,09	1,10		

Изм. № подл. Подп. и дата. Взам. инв. №

Изм.	Кол. уч.	Лист	№ док.	Подп.	Дата

21.0112 - 28

Монтажные таблицы самонесущих изолированных проводов ВЛ 0,38 кВ.

Таблица Т12

Провод СИП-2 3x70 +1x54,6 + 2x16

Допустимое напряжение  $\sigma = \sigma_{вг} = 112 \text{ МПа}$   $\sigma_{сг} = 84 \text{ МПа}$

Нормативное ветровое давление  $W_0 = 400 - 800 \text{ Па}$  I – IV район

Нормативная толщина стенки гололеда  $b_э = 25 \text{ мм}$  IV район

Пролет, м	Режим	Напряжения в проводе, МПа, при температуре, C <sup>0</sup>											Стрелы провеса проводов, м, при температуре, C <sup>0</sup>							
		ВГ	В	-5Г	-40	-20	-15	0	+15	+20	+40	-40	-20	-15	0	+15	+20	+40	-5Г	
19	+	51,7	25,9	48,5	11,9	11,4	11,2	10,9	10,6	10,5	10,2	0,82	0,86	0,87	0,89	0,92	0,93	0,96	0,93	
20	+	56,4	28,4	52,9	13,1	12,5	12,4	12,0	11,6	11,5	11,1	0,82	0,86	0,87	0,90	0,93	0,94	0,97	0,94	
21	+	61,1	31,0	57,4	14,5	13,8	13,6	13,1	12,7	12,6	12,1	0,82	0,86	0,88	0,91	0,94	0,95	0,99	0,96	
22	+	65,8	33,6	61,9	15,9	15,0	14,8	14,3	13,8	13,6	13,1	0,82	0,87	0,88	0,91	0,95	0,96	1,00	0,98	
23	+	70,6	36,3	66,4	17,4	16,3	16,1	15,5	14,9	14,7	14,1	0,82	0,87	0,89	0,92	0,96	0,97	1,01	1,00	
24	+	75,4	39,0	70,9	18,9	17,7	17,4	16,7	16,0	15,8	15,1	0,82	0,88	0,89	0,93	0,97	0,98	1,03	1,01	
25	+	80,1	41,7	75,4	20,5	19,1	18,8	18,0	17,2	17,0	16,2	0,82	0,88	0,90	0,94	0,98	0,99	1,04	1,03	
26	+	84,9	44,5	80,0	22,2	20,6	20,2	19,3	18,4	18,2	17,2	0,82	0,89	0,90	0,95	0,99	1,00	1,06	1,06	
27	-5Г	89,6	47,3	84,5	24,0	22,1	21,7	20,6	19,7	19,4	18,3	0,82	0,89	0,91	0,95	1,00	1,02	1,07	1,10	
28	-5Г	94,3	50,2	89,0	25,8	23,7	23,2	22,0	20,9	20,6	19,4	0,82	0,89	0,91	0,96	1,01	1,03	1,09	1,10	

Инв. № подл. Подп. и дата. Взам. инв. №

## Монтажные таблицы самонесущих изолированных проводов ВЛ 0,38 кВ.

Таблица Т 13

Провод СИП-2 3x95+1x70+2x16

Допустимое напряжение  $\sigma = \sigma_{вг} = 112 \text{ МПа}$   $\sigma_{ст} = 84 \text{ МПа}$ Нормативное ветровое давление  $W_0 = 400 - 800 \text{ Па}$  I – IV районНормативная толщина стенки гололеда  $b_э = 10 \text{ мм}$  I район

Пролет, м	Режим	Напряжения в проводе, МПа, при температуре, С <sup>0</sup>											Стрелы провеса проводов, м, при температуре, С <sup>0</sup>							
		ВГ	В	-5Г	-40	-20	-15	0	+15	+20	+40	-40	-20	-15	0	+15	+20	+40	-5Г	
26	+	50,7	51,6	45,6	30,0	26,2	25,5	23,5	21,9	21,4	19,8	0,57	0,65	0,67	0,73	0,78	0,80	0,87	0,77	
27	+	53,6	54,5	48,3	32,4	28,1	27,3	25,1	23,3	22,8	21,0	0,57	0,66	0,68	0,74	0,80	0,81	0,88	0,79	
28	+	56,5	57,5	51,0	34,8	30,0	29,1	26,6	24,7	24,1	22,2	0,57	0,66	0,68	0,75	0,81	0,83	0,90	0,80	
29	+	59,5	60,5	53,7	37,3	32,0	31,0	28,3	26,1	25,5	23,4	0,57	0,67	0,69	0,76	0,82	0,84	0,91	0,82	
30	+	62,4	63,4	56,5	40,0	34,1	32,9	29,9	27,6	26,9	24,6	0,57	0,67	0,70	0,76	0,83	0,85	0,93	0,83	
31	+	65,4	66,4	59,2	42,7	36,2	34,9	31,7	29,1	28,4	25,8	0,57	0,67	0,70	0,77	0,84	0,86	0,94	0,84	
32	+	68,4	69,4	62,0	45,5	38,4	37,0	33,4	30,6	29,8	27,1	0,57	0,68	0,70	0,78	0,85	0,87	0,96	0,86	
33	+	71,4	72,5	64,8	48,4	40,6	39,1	35,2	32,2	31,4	28,4	0,57	0,68	0,71	0,79	0,86	0,88	0,97	0,87	
34	+	74,4	75,5	67,7	51,3	42,9	41,3	37,1	33,8	32,9	29,8	0,57	0,68	0,71	0,79	0,87	0,89	0,99	0,89	
35	+	77,4	78,6	70,6	54,4	45,3	43,5	39,0	35,5	34,5	31,1	0,57	0,69	0,71	0,80	0,88	0,90	1,00	0,90	

Изн. № подл.

Подп. и дата

Взам. инв. №

Изм.	Кол. уч.	Лист	№ док.	Подп.	Дата

21.0112 - 28

Лист

14

## Монтажные таблицы самонесущих изолированных проводов ВЛ 0,38 кВ.

Таблица Т 14

Провод СИП-2 3x95+1x70+2x16

Допустимое напряжение  $\sigma = \sigma_{вг} = 112 \text{ МПа}$   $\sigma_{сг} = 84 \text{ МПа}$ Нормативное ветровое давление  $W_0 = 400 - 800 \text{ Па}$  I – IV районНормативная толщина стенки гололеда  $b_э = 15 \text{ мм}$  II район

Пролет, м	Режим	Напряжения в проводе, МПа, при температуре, С <sup>0</sup>											Стрелы провеса проводов, м, при температуре, С <sup>0</sup>							
		ВГ	В	-5Г	-40	-20	-15	0	+15	+20	+40	-40	-20	-15	0	+15	+20	+40	-5Г	
21	+	41,8	33,7	38,3	16,9	15,6	15,3	14,6	14,0	13,8	13,1	0,66	0,72	0,73	0,77	0,80	0,81	0,86	0,80	
22	+	45,0	36,3	41,3	18,5	17,0	16,7	15,9	15,1	14,9	14,1	0,66	0,72	0,74	0,78	0,81	0,83	0,87	0,81	
23	+	48,3	39,1	44,3	20,2	18,5	18,1	17,1	16,3	16,0	15,1	0,66	0,73	0,74	0,78	0,82	0,84	0,89	0,82	
24	+	51,5	41,8	47,4	22,0	20,0	19,6	18,5	17,5	17,2	16,2	0,66	0,73	0,75	0,79	0,84	0,85	0,90	0,84	
25	+	54,8	44,6	50,5	23,9	21,6	21,1	19,8	18,7	18,4	17,2	0,66	0,74	0,75	0,80	0,85	0,86	0,92	0,86	
26	+	58,1	47,4	53,6	25,8	23,2	22,7	21,2	20,0	19,6	18,3	0,66	0,74	0,76	0,81	0,86	0,88	0,94	0,87	
27	+	61,4	50,2	56,7	27,9	24,9	24,3	22,6	21,3	20,9	19,4	0,66	0,74	0,76	0,82	0,87	0,89	0,95	0,89	
28	+	64,7	53,1	59,8	30,0	26,6	25,9	24,1	22,6	22,1	20,6	0,66	0,75	0,77	0,83	0,88	0,90	0,97	0,91	
29	+	68,1	55,9	62,9	32,1	28,4	27,6	25,6	23,9	23,4	21,7	0,66	0,75	0,77	0,84	0,89	0,91	0,98	0,92	
30	+	71,4	58,8	66,0	34,4	30,2	29,3	27,1	25,3	24,7	22,9	0,66	0,76	0,78	0,84	0,91	0,92	1,00	0,94	

Изм. № подл.

Подп. и дата

Взам. инв. №

Изм.	Кол. уч.	Лист	№ док.	Подп.	Дата

21.0112 - 28

Лист

15

Монтажные таблицы самонесущих изолированных проводов ВЛ 0,38 кВ.

Таблица Т15

Провод СИП-2 3x95 + 1x70 + 2x16

Допустимое напряжение  $\sigma = \sigma_{вг} = 112 \text{ МПа}$   $\sigma_{сг} = 84 \text{ МПа}$

Нормативное ветровое давление  $W_0 = 400 - 800 \text{ Па}$  I – IV район

Нормативная толщина стенки гололеда  $b_э = 20 \text{ мм}$  III район

Пролет, м	Режим	Напряжения в проводе, МПа, при температуре, C <sup>0</sup>											Стрелы провеса проводов, м, при температуре, C <sup>0</sup>								
		ВГ	В	-5Г	-40	-20	-15	0	+15	+20	+40	-40	-20	-15	0	+15	+20	+40	-5Г		
18	+	37,5	24,1	35,0	11,3	10,8	10,7	10,3	10,0	9,9	9,5	0,73	0,76	0,77	0,80	0,82	0,83	0,86	0,82		
19	+	41,1	26,6	38,4	12,6	12,0	11,8	11,4	11,0	10,9	10,4	0,73	0,77	0,78	0,81	0,83	0,84	0,88	0,83		
20	+	44,8	29,0	41,8	14,0	13,2	13,0	12,5	12,0	11,9	11,4	0,73	0,77	0,78	0,81	0,84	0,85	0,89	0,85		
21	+	48,5	31,6	45,3	15,4	14,5	14,2	13,6	13,1	12,9	12,3	0,73	0,77	0,79	0,82	0,86	0,87	0,91	0,86		
22	+	52,3	34,2	48,9	16,9	15,8	15,5	14,8	14,2	14,0	13,3	0,73	0,78	0,79	0,83	0,87	0,88	0,92	0,88		
23	+	56,1	36,8	52,4	18,5	17,1	16,8	16,0	15,3	15,1	14,3	0,73	0,78	0,80	0,84	0,88	0,89	0,94	0,89		
24	+	59,9	39,5	56,0	20,1	18,6	18,2	17,3	16,5	16,2	15,4	0,73	0,79	0,80	0,85	0,89	0,90	0,95	0,91		
25	+	63,7	42,2	59,6	21,9	20,0	19,6	18,6	17,7	17,4	16,4	0,73	0,79	0,81	0,85	0,90	0,91	0,97	0,93		
26	+	67,5	44,9	63,2	23,6	21,5	21,1	19,9	18,9	18,6	17,5	0,73	0,80	0,81	0,86	0,91	0,93	0,98	0,95		
27	+	71,2	47,6	66,8	25,5	23,1	22,6	21,2	20,1	19,7	18,5	0,73	0,80	0,82	0,87	0,92	0,94	1,00	0,96		

Изм. № подл. Подп. и дата. Взам. инв. №

Изм.	Кол. уч.	Лист	№ док.	Подп.	Дата

21.0112 - 28

Монтажные таблицы самонесущих изолированных проводов ВЛ 0,38 кВ.

Таблица Т 16

Провод СИП-2 3x95 + 1x70 + 2x16

Допустимое напряжение  $\sigma = \sigma_{вг} = 112 \text{ МПа}$   $\sigma_{сг} = 84 \text{ МПа}$

Нормативное ветровое давление  $W_0 = 400 - 800 \text{ Па}$  I – IV район

Нормативная толщина стенки гололеда  $b_э = 25 \text{ мм}$  IV район

Пролет, м	Режим	Напряжения в проводе, МПа, при температуре, С <sup>0</sup>										Стрелы провеса проводов, м, при температуре, С <sup>0</sup>							
		ВГ	В	-5Г	-40	-20	-15	0	+15	+20	+40	-40	-20	-15	0	+15	+20	+40	-5Г
16	+	35,6	18,6	33,6	8,5	8,2	8,1	7,9	7,7	7,7	7,4	0,77	0,80	0,80	0,82	0,84	0,85	0,87	0,84
17	+	39,7	20,8	37,5	9,6	9,2	9,1	8,9	8,6	8,6	8,3	0,77	0,80	0,81	0,83	0,85	0,86	0,88	0,85
18	+	43,8	23,1	41,4	10,7	10,3	10,2	9,9	9,6	9,5	9,2	0,77	0,80	0,81	0,83	0,86	0,87	0,90	0,86
19	+	48,0	25,5	45,4	12,0	11,4	11,3	10,9	10,6	10,4	10,1	0,77	0,80	0,81	0,84	0,87	0,88	0,91	0,88
20	+	52,3	27,9	49,4	13,3	12,6	12,4	12,0	11,6	11,4	11,0	0,77	0,81	0,82	0,85	0,88	0,89	0,93	0,89
21	+	56,6	30,3	53,5	14,6	13,8	13,6	13,1	12,6	12,5	11,9	0,77	0,81	0,82	0,86	0,89	0,90	0,94	0,91
22	+	60,9	32,9	57,7	16,0	15,0	14,8	14,2	13,7	13,5	12,9	0,77	0,82	0,83	0,87	0,90	0,91	0,95	0,92
23	+	65,3	35,4	61,9	17,5	16,4	16,1	15,4	14,8	14,6	13,9	0,77	0,82	0,83	0,87	0,91	0,92	0,97	0,94
24	+	69,6	38,1	66,0	19,1	17,7	17,4	16,6	15,9	15,7	14,9	0,77	0,83	0,84	0,88	0,92	0,93	0,98	0,96
25	+	74,0	40,7	70,2	20,7	19,1	18,8	17,8	17,0	16,8	15,9	0,77	0,83	0,85	0,89	0,93	0,95	1,00	0,98

Изм. № подл. Подп. и дата. Взам. инв. №

Изм.	Кол. уч.	Лист	№ док.	Подп.	Дата

21.0112 - 28

Лист

17

## Монтажные таблицы самонесущих изолированных проводов ВЛ 0,38 кВ.

Таблица Т 17

Провод СИП-2 3x95+1x95+2x16

Допустимое напряжение  $\sigma = \sigma_{вг} = 112 \text{ МПа}$   $\sigma_{сг} = 84 \text{ МПа}$ Нормативное ветровое давление  $W_0 = 400 - 800 \text{ Па}$  I – IV районНормативная толщина стенки гололеда  $b_э = 10 \text{ мм}$  I район

Пролет, м	Режим	Напряжения в проводе, МПа, при температуре, С <sup>0</sup>										Стрелы провеса проводов, м, при температуре, С <sup>0</sup>								
		ВГ	В	-5Г	-40	-20	-15	0	+15	+20	+40	-40	-20	-15	0	+15	+20	+40	-5Г	
26	+	35,4	36,0	31,9	19,8	17,9	17,5	16,4	15,4	15,2	14,2	0,68	0,76	0,78	0,83	0,88	0,89	0,95	0,85	
27	+	37,6	38,2	33,9	21,4	19,2	18,7	17,5	16,4	16,1	15,1	0,68	0,76	0,78	0,84	0,89	0,90	0,97	0,86	
28	+	39,8	40,4	35,9	23,0	20,5	19,9	18,6	17,4	17,1	15,9	0,68	0,77	0,79	0,85	0,90	0,92	0,99	0,87	
29	+	42,0	42,6	38,0	24,7	21,8	21,2	19,7	18,5	18,1	16,8	0,68	0,77	0,79	0,85	0,91	0,93	1,00	0,89	
30	+	44,2	44,9	40,0	26,4	23,2	22,5	20,9	19,5	19,1	17,8	0,68	0,78	0,80	0,86	0,92	0,94	1,01	0,90	
31	+	46,4	47,1	42,1	28,2	24,6	23,9	22,1	20,6	20,1	18,6	0,68	0,78	0,80	0,87	0,94	0,96	1,04	0,91	
32	+	48,7	49,4	44,3	30,1	26,1	25,3	23,3	21,6	21,2	19,5	0,68	0,79	0,81	0,88	0,95	0,97	1,05	0,93	
33	+	51,0	51,7	46,3	32,0	27,6	26,7	24,5	22,7	22,2	20,4	0,68	0,79	0,82	0,89	0,96	0,98	1,07	0,94	
34	+	53,2	54,0	48,4	33,9	29,1	28,2	25,8	23,8	23,3	21,4	0,68	0,79	0,82	0,90	0,97	0,99	1,08	0,96	
35	+	55,5	56,3	50,5	36,0	30,7	29,7	27,1	25,0	24,4	22,3	0,68	0,80	0,83	0,91	0,98	1,01	1,10	0,97	

Изм. № подл.	Подп. и дата	Взам. инв. №

Изм.	Кол. уч.	Лист	№ док.	Подп.	Дата

21.0112 - 28

Лист

18



Монтажные таблицы самонесущих изолированных проводов ВЛ 0,38 кВ.

Таблица Т 18

Провод СИП-2 3x95 +1x95+ 2x16

Допустимое напряжение  $\sigma = \sigma_{вг} = 112 \text{ МПа}$   $\sigma_{ст} = 84 \text{ МПа}$

Нормативное ветровое давление  $W_0 = 400 - 800 \text{ Па}$  I – IV район

Нормативная толщина стенки гололеда  $b_0 = 15 \text{ мм}$  II район

Пролет, м	Режим	Напряжения в проводе, МПа, при температуре, С <sup>0</sup>											Стрелы провеса проводов, м, при температуре, С <sup>0</sup>						
		ВГ	В	-5Г	-40	-20	-15	0	+15	+20	+40	-40	-20	-15	0	+15	+20	+40	-5Г
21	+	32,4	26,0	29,8	13,5	12,4	12,2	11,6	11,1	10,9	10,4	0,66	0,71	0,72	0,76	0,80	0,81	0,85	0,78
22	+	35,0	28,2	32,2	14,8	13,6	13,3	12,6	12,0	11,8	11,2	0,66	0,71	0,73	0,77	0,81	0,82	0,87	0,79
23	+	37,5	30,3	34,6	16,2	14,7	14,4	13,6	12,9	12,7	12,0	0,66	0,72	0,73	0,78	0,82	0,83	0,88	0,81
24	+	40,1	32,5	37,0	17,6	15,9	15,6	14,7	13,9	13,6	12,8	0,66	0,72	0,74	0,79	0,83	0,85	0,90	0,82
25	+	42,7	34,6	39,5	19,1	17,2	16,8	15,7	14,8	14,6	13,7	0,66	0,73	0,75	0,80	0,84	0,86	0,92	0,83
26	+	45,4	36,9	41,9	20,6	18,5	18,0	16,8	15,8	15,5	14,5	0,66	0,73	0,75	0,81	0,85	0,87	0,93	0,85
27	+	48,0	39,1	44,4	22,3	19,8	19,3	17,9	16,8	16,5	15,4	0,66	0,74	0,76	0,81	0,87	0,88	0,95	0,87
28	+	50,7	41,3	46,9	23,9	21,1	20,6	19,1	17,9	17,5	16,2	0,66	0,74	0,76	0,82	0,88	0,90	0,97	0,88
29	+	53,3	43,6	49,4	25,7	22,5	21,9	20,2	18,9	18,5	17,1	0,66	0,75	0,77	0,83	0,89	0,91	0,98	0,90
30	+	56,0	45,9	51,9	27,5	24,0	23,2	21,4	20,0	19,5	18,0	0,66	0,75	0,78	0,84	0,90	0,92	1,00	0,91

Изм. № подл.  
Подп. и дата  
Взам. инв. №

Изм.	Кол. уч.	Лист	№ док.	Подп.	Дата

21.0112 - 28

Лист

19

Монтажные таблицы самонесущих изолированных проводов ВЛ 0,38 кВ.

Таблица Т 19

Провод СИП-2 3x95 + 1x95 + 2x16

Допустимое напряжение  $\sigma = \sigma_{вг} = 112 \text{ МПа}$   $\sigma_{сг} = 84 \text{ МПа}$

Нормативное ветровое давление  $W_0 = 400 - 800 \text{ Па}$  I – IV район

Нормативная толщина стенки гололеда  $b_э = 20 \text{ мм}$  III район

Пролет, м	Режим	Напряжения в проводе, МПа, при температуре, С <sup>0</sup>											Стрелы провеса проводов, м, при температуре, С <sup>0</sup>							
		ВГ	В	-5Г	-40	-20	-15	0	+15	+20	+40	-40	-20	-15	0	+15	+20	+40	-5Г	
18	+	28,8	18,5	26,9	9,0	8,5	8,4	8,2	7,9	7,8	7,5	0,72	0,76	0,77	0,80	0,82	0,83	0,86	0,81	
19	+	31,6	20,4	29,6	10,0	9,5	9,3	9,0	8,7	8,6	8,3	0,72	0,76	0,77	0,80	0,83	0,84	0,88	0,82	
20	+	34,5	22,3	32,3	11,1	10,4	10,3	9,9	9,5	9,4	9,0	0,72	0,77	0,78	0,81	0,84	0,85	0,89	0,83	
21	+	37,4	24,3	35,0	12,2	11,4	11,3	10,8	10,4	10,2	9,8	0,72	0,77	0,78	0,82	0,85	0,86	0,91	0,85	
22	+	40,4	26,3	37,8	13,4	12,5	12,3	11,7	11,2	11,1	10,5	0,72	0,78	0,79	0,83	0,86	0,88	0,92	0,86	
23	+	43,3	28,4	40,6	14,7	13,6	13,3	12,7	12,1	11,9	11,3	0,72	0,78	0,79	0,84	0,87	0,89	0,94	0,87	
24	+	46,4	30,4	43,5	16,0	14,7	14,4	13,7	13,0	12,8	12,1	0,72	0,78	0,80	0,84	0,89	0,90	0,95	0,89	
25	+	49,4	32,6	46,4	17,3	15,9	15,5	14,7	14,0	13,7	12,9	0,72	0,79	0,81	0,85	0,90	0,91	0,97	0,91	
26	+	52,4	34,7	49,2	18,7	17,0	16,7	15,7	14,9	14,6	13,8	0,72	0,79	0,81	0,86	0,91	0,93	0,98	0,92	
27	+	55,5	36,9	52,1	20,2	18,3	17,9	16,8	15,9	15,6	14,6	0,72	0,80	0,82	0,87	0,92	0,94	1,00	0,94	

Инв. № подл. Подп. и дата. Взам. инв. №

Изм.	Кол. уч.	Лист	№ док.	Подп.	Дата

21.0112 - 28

Лист

20

Монтажные таблицы самонесущих изолированных проводов ВЛ 0,38 кВ.

Таблица Т 20

Провод СИП-2 3x95 +1x95 + 2x16

Допустимое напряжение  $\sigma = \sigma_{вг} = 112 \text{ МПа}$   $\sigma_{ст} = 84 \text{ МПа}$

Нормативное ветровое давление  $W_0 = 400 - 800 \text{ Па}$  I – IV район

Нормативная толщина стенки гололеда  $b_э = 25 \text{ мм}$  IV район

Напряжения в проводе, МПа, при температуре, С <sup>0</sup>												Стрелы провеса проводов, м, при температуре, С <sup>0</sup>							
Пролет,м	Режим	ВГ	В	-5Г	-40	-20	-15	0	+15	+20	+40	-40	-20	-15	0	+15	+20	+40	-5Г
16	+	27,3	14,3	25,7	6,7	6,5	6,4	6,3	6,1	6,1	5,9	0,76	0,79	0,80	0,82	0,84	0,85	0,87	0,83
17	+	30,5	15,9	28,7	7,6	7,3	7,2	7,0	6,8	6,8	6,6	0,76	0,80	0,80	0,82	0,85	0,85	0,88	0,84
18	+	33,7	17,7	31,7	8,5	8,1	8,0	7,8	7,6	7,5	7,2	0,76	0,80	0,81	0,83	0,86	0,87	0,90	0,85
19	+	37,0	19,5	34,8	9,5	9,0	8,9	8,6	8,3	8,3	7,9	0,76	0,80	0,81	0,84	0,87	0,88	0,91	0,86
20	+	40,3	21,4	38,0	10,5	9,9	9,8	9,5	9,1	9,0	8,7	0,76	0,81	0,82	0,85	0,88	0,89	0,93	0,88
21	+	43,7	23,3	41,3	11,6	10,9	10,7	10,3	10,0	9,8	9,4	0,76	0,81	0,82	0,86	0,89	0,90	0,94	0,89
22	+	47,2	25,2	44,5	12,7	11,9	11,7	11,2	10,8	10,7	10,2	0,76	0,81	0,83	0,86	0,90	0,91	0,95	0,91
23	+	50,6	27,2	47,8	13,9	12,9	12,7	12,2	11,7	11,5	10,9	0,76	0,82	0,83	0,87	0,91	0,92	0,97	0,92
24	+	54,1	29,3	51,2	15,1	14,0	13,8	13,1	12,5	12,4	11,7	0,76	0,82	0,84	0,88	0,92	0,93	0,98	0,94
25	+	57,6	31,3	54,5	16,4	15,1	14,8	14,1	13,4	13,2	12,5	0,76	0,83	0,84	0,89	0,93	0,95	1,00	0,96

Инв. № подл. Подп. и дата. Взам. инв. №

Изм.	Кол. уч.	Лист	№ док.	Подп.	Дата

21.0112 - 28

## Монтажные таблицы самонесущих изолированных проводов ВЛ 0,38 кВ.

Таблица Т 21

Провод СИП-2 3x120+1x95+2x16

Допустимое напряжение  $\sigma = \sigma_{вр} = 112$  МПа  $\sigma_{сг} = 84$  МПаНормативное ветровое давление  $W_0 = 400 - 800$  Па I – IV районНормативная толщина стенки гололеда  $b_э = 10$  мм I район

Напряжения в проводе, МПа, при температуре, С <sup>0</sup>												Стрелы провеса проводов, м, при температуре, С <sup>0</sup>							
Пролет,м	Режим	ВГ	В	-5Г	-40	-20	-15	0	+15	+20	+40	-40	-20	-15	0	+15	+20	+40	-5Г
26	+	34,3	34,4	31,1	19,1	17,7	17,4	16,5	15,8	15,6	14,8	0,82	0,89	0,90	0,95	0,99	1,01	1,06	0,96
27	+	36,6	36,7	33,1	20,6	19,0	18,6	17,7	16,9	16,6	15,7	0,82	0,89	0,91	0,96	1,00	1,02	1,08	0,98
28	+	38,8	38,9	35,2	22,1	20,3	19,9	18,8	17,9	17,7	16,7	0,82	0,90	0,91	0,96	1,01	1,03	1,09	0,99
29	+	41,1	41,2	37,3	23,7	21,7	21,2	20,0	19,0	18,7	17,6	0,82	0,90	0,92	0,97	1,03	1,04	1,11	1,00
30	+	43,4	43,5	39,4	25,4	23,1	22,6	21,3	20,1	19,8	18,6	0,82	0,90	0,92	0,98	1,04	1,05	1,12	1,01
31	+	45,7	45,9	41,5	27,1	24,5	24,0	22,5	21,3	20,9	19,6	0,82	0,91	0,93	0,99	1,05	1,07	1,14	1,02
32	+	48,1	48,2	43,7	28,9	26,0	25,4	23,8	22,4	22,0	20,6	0,82	0,91	0,94	1,00	1,06	1,08	1,15	1,04
33	+	50,4	50,6	45,9	30,7	27,5	26,8	25,1	23,6	23,2	21,6	0,82	0,92	0,94	1,01	1,07	1,09	1,17	1,05
34	+	52,8	52,9	48,1	32,6	29,1	28,3	26,4	24,8	24,3	22,6	0,82	0,92	0,95	1,02	1,08	1,10	1,18	1,06
35	+	55,2	55,3	50,3	34,6	30,7	29,9	27,7	26,0	25,5	23,7	0,82	0,93	0,95	1,02	1,09	1,11	1,20	1,08

Инд. № подл.	Подп. и дата	Взам. инв. №

Изм.	Кол. уч.	Лист	№ док.	Подп.	Дата

21.0112 - 28

Лист

22

Монтажные таблицы самонесущих изолированных проводов ВЛ 0,38 кВ.

Таблица Т 22

Провод СИП-2 3x120+1x95+2x16

Допустимое напряжение  $\sigma = \sigma_{вг} = 112 \text{ МПа}$   $\sigma_{ст} = 84 \text{ МПа}$

Нормативное ветровое давление  $W_0 = 400 - 800 \text{ Па}$  I – IV район

Нормативная толщина стенки гололеда  $b_э = 15 \text{ мм}$  II район

Пролет, м	Режим	Напряжения в проводе, МПа, при температуре, С <sup>0</sup>										Стрелы провеса проводов, м, при температуре, С <sup>0</sup>							
		ВГ	В	-5Г	-40	-20	-15	0	+15	+20	+40	-40	-20	-15	0	+15	+20	+40	-5Г
21	+	30,6	24,5	28,3	12,9	12,2	12,0	11,6	11,2	11,1	10,6	0,79	0,84	0,85	0,88	0,91	0,92	0,96	0,90
22	+	33,2	26,6	30,6	14,1	13,3	13,1	12,6	12,1	12,0	11,5	0,79	0,84	0,86	0,89	0,92	0,94	0,98	0,91
23	+	35,8	28,7	33,1	15,5	14,5	14,3	13,7	13,1	13,0	12,4	0,79	0,85	0,86	0,90	0,93	0,95	0,99	0,92
24	+	38,4	30,9	35,5	16,8	15,7	15,4	14,7	14,1	13,9	13,3	0,79	0,85	0,86	0,91	0,95	0,96	1,01	0,93
25	+	41,1	33,1	38,0	18,3	16,9	16,6	15,8	15,2	14,9	14,2	0,79	0,86	0,87	0,91	0,96	0,97	1,02	0,94
26	+	43,8	35,3	40,5	19,8	18,2	17,9	17,0	16,2	16,0	15,1	0,79	0,86	0,88	0,92	0,97	0,98	1,04	0,96
27	+	46,5	37,6	43,1	21,3	19,5	19,2	18,2	17,3	17,0	16,0	0,79	0,86	0,88	0,93	0,98	0,99	1,05	0,97
28	+	49,2	39,9	45,7	22,9	20,9	20,5	19,3	18,4	18,1	17,0	0,79	0,87	0,89	0,94	0,99	1,01	1,07	0,99
29	+	52,0	42,2	48,2	24,6	22,3	21,8	20,6	19,5	19,1	18,0	0,79	0,87	0,89	0,95	1,00	1,02	1,08	1,00
30	+	54,8	44,5	50,9	26,3	23,8	23,2	21,8	20,6	20,2	19,0	0,79	0,88	0,90	0,96	1,01	1,03	1,10	1,02

Инв. № подл. Подп. и дата. Взам. инв. №

Изм.	Кол. уч.	Лист	№ док.	Подп.	Дата

21.0112 - 28

Лист

23

## Монтажные таблицы самонесущих изолированных проводов ВЛ 0,38 кВ.

Таблица Т 23

Провод СИП-2 3x120 + 1x95 + 2x16

Допустимое напряжение  $\sigma = \sigma_{вг} = 112$  МПа  $\sigma_{сг} = 84$  МПаНормативное ветровое давление  $W_0 = 400 - 800$  Па I – IV районНормативная толщина стенки гололеда  $b_э = 20$  мм III район

Пролет, м	Режим	Напряжения в проводе, МПа, при температуре, С <sup>0</sup>										Стрелы провеса проводов, м, при температуре, С <sup>0</sup>							
		ВГ	В	-5Г	-40	-20	-15	0	+15	+20	+40	-40	-20	-15	0	+15	+20	+40	-5Г
18	+	27,1	17,5	25,4	8,8	8,5	8,4	8,2	8,0	7,9	7,7	0,85	0,88	0,89	0,92	0,94	0,95	0,97	0,93
19	+	29,8	19,3	28,0	9,8	9,4	9,3	9,1	8,8	8,8	8,5	0,85	0,89	0,90	0,92	0,95	0,96	0,99	0,94
20	+	32,7	21,2	30,6	10,9	10,4	10,3	10,0	9,7	9,6	9,3	0,85	0,89	0,90	0,93	0,96	0,96	1,00	0,95
21	+	35,6	23,1	33,4	12,0	11,4	11,3	10,9	10,6	10,5	10,1	0,85	0,90	0,91	0,94	0,97	0,98	1,01	0,96
22	+	38,5	25,1	36,2	13,2	12,5	12,3	11,9	11,5	11,4	10,9	0,85	0,90	0,91	0,94	0,98	0,99	1,03	0,97
23	+	41,6	27,2	39,0	14,4	13,6	13,4	12,9	12,4	12,3	11,8	0,85	0,90	0,92	0,95	0,99	1,00	1,04	0,98
24	+	44,6	29,3	41,9	15,7	14,7	14,5	13,9	13,4	13,2	12,7	0,85	0,91	0,92	0,96	1,00	1,01	1,05	1,00
25	+	47,7	31,4	44,8	17,0	15,9	15,7	15,0	14,4	14,2	13,5	0,85	0,91	0,93	0,97	1,01	1,02	1,07	1,01
26	+	50,8	33,5	47,8	18,4	17,1	16,8	16,1	15,4	15,2	14,4	0,85	0,92	0,93	0,97	1,02	1,03	1,09	1,03
27	+	53,9	35,8	50,8	19,8	18,4	18,1	17,2	16,4	16,2	15,4	0,85	0,92	0,94	0,98	1,03	1,04	1,10	1,04

Изн. № подл.	Подп. и дата	Взам. инв. №

Изм.	Кол. уч.	Лист	№ док.	Подп.	Дата

21.0112 - 28

Лист

24

Монтажные таблицы самонесущих изолированных проводов ВЛ 0,38 кВ.

Таблица Т 24

Провод СИП-2 3x120+1x95+2x16

Допустимое напряжение  $\sigma = \sigma_{вг} = 112 \text{ МПа}$   $\sigma_{ст} = 84 \text{ МПа}$

Нормативное ветровое давление  $W_0 = 400 - 800 \text{ Па}$  I - IV район

Нормативная толщина стенки гололеда  $b_э = 25 \text{ мм}$  IV район

Пролет, м	Режим	Напряжения в проводе, МПа, при температуре, С <sup>0</sup>										Стрелы провеса проводов, м, при температуре, С <sup>0</sup>									
		ВГ	В	-5Г	-40	-20	-15	0	+15	+20	+40	-40	-20	-15	0	+15	+20	+40	-5Г		
16	+	25,5	13,5	24,2	6,7	6,5	6,5	6,3	6,2	6,2	6,0	0,89	0,91	0,92	0,94	0,95	0,96	0,98	0,95		
17	+	28,5	15,1	27,0	7,5	7,3	7,3	7,1	7,0	6,9	6,7	0,89	0,92	0,92	0,94	0,96	0,97	0,99	0,95		
18	+	31,6	16,8	30,0	8,4	8,2	8,1	7,9	7,7	7,7	7,5	0,89	0,92	0,93	0,95	0,97	0,98	1,01	0,96		
19	+	34,8	18,6	33,0	9,4	9,1	9,0	8,8	8,5	8,5	8,2	0,89	0,92	0,93	0,96	0,98	0,99	1,02	0,98		
20	+	38,1	20,5	36,2	10,4	10,0	9,9	9,6	9,4	9,3	9,0	0,89	0,93	0,93	0,96	0,99	1,00	1,03	0,99		
21	+	41,5	22,4	39,4	11,5	11,0	10,9	10,5	10,2	10,1	9,8	0,89	0,93	0,94	0,97	1,00	1,01	1,04	1,00		
22	+	44,9	24,3	42,7	12,6	12,0	11,9	11,5	11,1	11,0	10,6	0,89	0,93	0,94	0,98	1,01	1,02	1,06	1,01		
23	+	48,4	26,3	46,0	13,8	13,1	12,9	12,5	12,1	11,9	11,4	0,89	0,94	0,95	0,98	1,02	1,03	1,07	1,03		
24	+	52,0	28,3	49,4	15,0	14,2	14,0	13,5	13,0	12,8	12,3	0,89	0,94	0,95	0,99	1,03	1,04	1,09	1,04		
25	+	55,5	30,4	52,8	16,3	15,3	15,1	14,5	14,0	13,8	13,2	0,89	0,95	0,96	1,00	1,04	1,05	1,10	1,06		

Инд. № подл. Подп. и дата. Взам. инв. №

Изм.	Кол. уч.	Лист	№ док.	Подп.	Дата
------	----------	------	--------	-------	------

21.0112 - 28