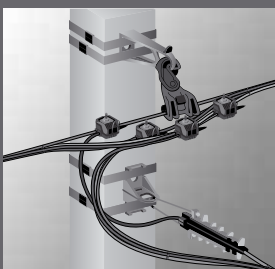
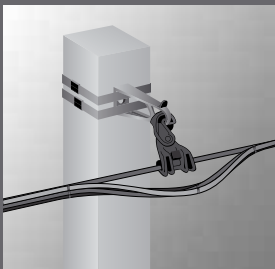
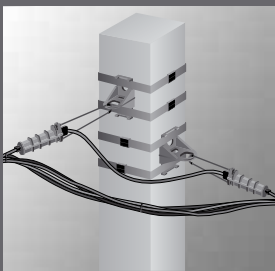
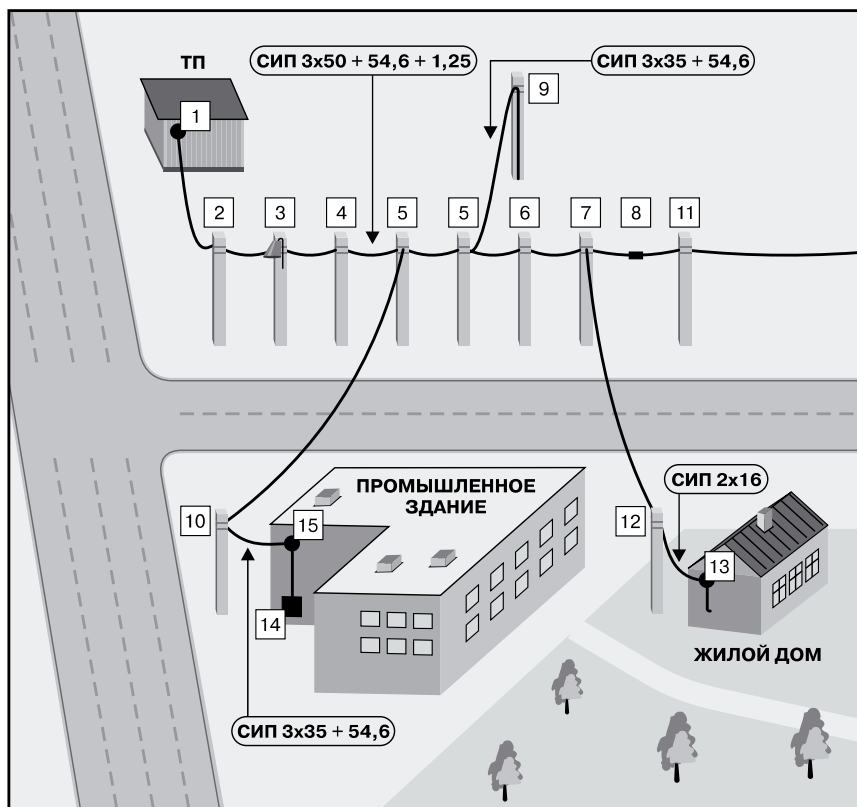


# ОСНОВНЫЕ ТИПОВЫЕ РЕШЕНИЯ ОПОР ВЛИ 0,4 кВ С СИП С ИЗОЛИРОВАННОЙ НЕСУЩЕЙ НЕЙТРАЛЬЮ





НА СХЕМЕ ПОКАЗАНЫ  
ОСНОВНЫЕ ТИПОВЫЕ  
РЕШЕНИЯ ЛИНИИ  
СИП ДО 1 кВ.  
ВСЯ АРМАТУРА  
В ДАННЫХ ТИПОВЫХ  
РЕШЕНИЯХ ПОДОБРАНА  
В СООТВЕТСТВИИ  
С УКАЗАННЫМИ  
СЕЧЕНИЯМИ  
И КОНСТРУКЦИЕЙ СИП

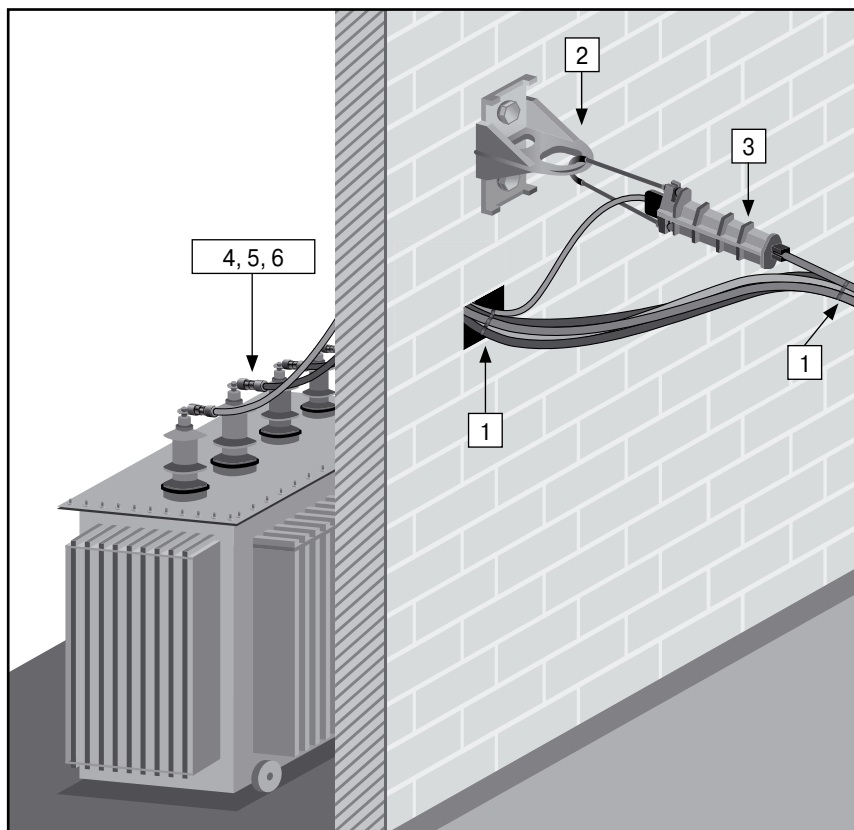
АРМАТУРА СИП,  
ПРИМЕНЯЕМАЯ  
В СХЕМЕ  
УСЛОВНОЙ СЕТИ

**№ Вариант крепления**

- |    |   |
|----|---|
| 1  | Анкерное крепление магистральной линии СИП и ее ввод в трансформаторную подстанцию  |
| 2  | Двойное анкерное крепление  |
| 3  | Промежуточное крепление СИП с подключением светильника уличного освещения   |
| 4  | Промежуточное крепление СИП магистральной линии   |
| 5  | Промежуточное крепление СИП с магистральным ответвлением  |
| 6  | Промежуточное крепление СИП магистральной линии с повторным заземлением   |
| 7  | Промежуточное крепление СИП магистральной линии с ответвлением к абоненту   |
| 8  | Соединение проводов СИП в пролете   |
| 9  | Анкерное крепление и соединение магистральной линии СИП с силовым кабелем   |
| 10 | Двойное анкерное крепление магистральной линии СИП с установкой ограничителей перенапряжения  |
| 11 | Анкерное крепление и присоединение магистральной линии СИП к неизолированным проводам   |
| 12 | Двойное анкерное крепление СИП абонентского ответвления   |
| 13 | Анкерное и промежуточное крепление СИП абонентского ответвления на стенах зданий  |
| 14 | Подключение линии СИП к вводно-распределительным устройствам зданий технического или производственного назначения (насосные станции, цеха, мастерские и т.д.) |
| 15 | Анкерное крепление магистральной линии СИП к стене здания технического или производственного назначения (насосные станции, цеха, мастерские и т.д.)           |

## УЗЕЛ 1

### АНКЕРНОЕ КРЕПЛЕНИЕ МАГИСТРАЛЬНОЙ ЛИНИИ СИП И ЕЕ ВВОД В ТРАНСФОРМАТОРНУЮ ПОДСТАНЦИЮ



#### Характеристика применяемых проводов:

СИП 3x50+54,6+1x25 с изолированной несущей нейтралью.

#### ВОЗМОЖНЫЕ ВАРИАНТЫ ПРИМЕНЕНИЯ:

Анкерное крепление магистральной линии СИП к стене здания и ее ввод в трансформаторную подстанцию.

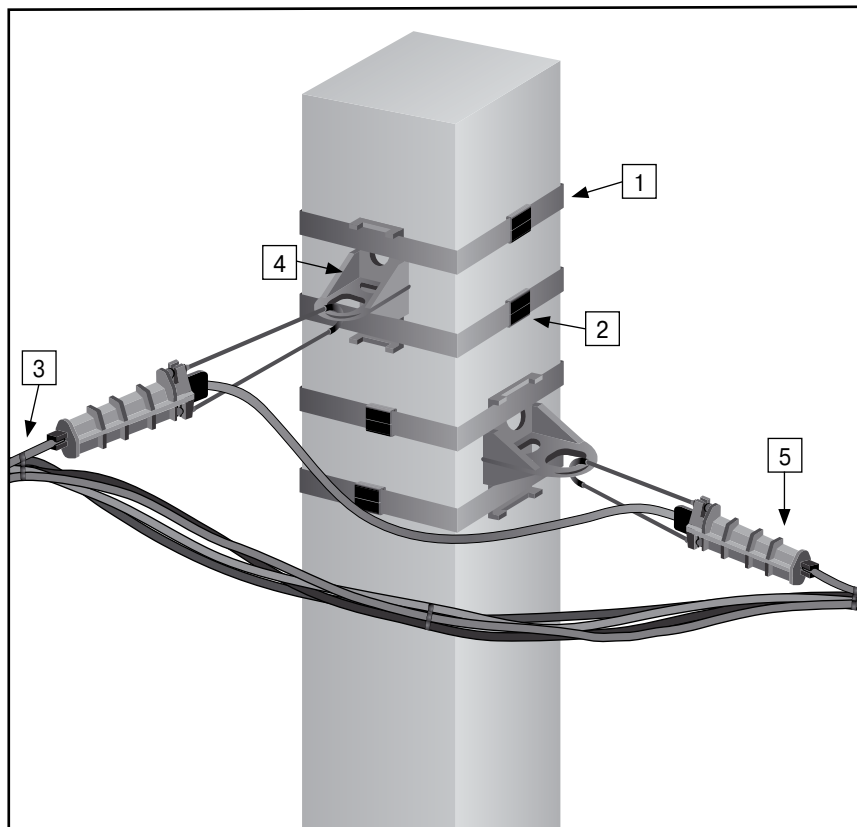
#### КРИТЕРИИ ВЫБОРА:

В каждом конкретном случае окончательный вариант выбора арматуры зависит от типа применяемых опор (их материал и габариты), конструкции и сечения СИП, длины пролетов, углов поворотов линии и других факторов, влияющих на механические и электрические характеристики линии.

#### ПЕРЕЧЕНЬ МАТЕРИАЛОВ, НЕОБХОДИМЫХ ДЛЯ МОНТАЖА УЗЛА

№	Обозначение для заказа	Наименование	Кол-во, шт.	№ страницы каталога
1	KR 1	Кабельный ремешок	2	38
2	СА 2000.1	Кронштейн	1	33
3	РА 1500	Анкерный зажим	1	32
4	СРТАУ 50	Герметичные изолированные наконечники	3	39
5	СРТАУ 54	Герметичные изолированные наконечники	1	39
6	СРТАУ 25	Герметичные изолированные наконечники	1	39

■ производитель – ЗАО «МЗВА»



**Характеристика применяемых проводов:**  
СИП 3x50+54,6+1x25 с изолированной несущей нейтралью.

## УЗЕЛ 2

### ДВОЙНОЕ АНКЕРНОЕ КРЕПЛЕНИЕ

#### ВОЗМОЖНЫЕ

#### ВАРИАНТЫ ПРИМЕНЕНИЯ:

Отклонение магистральной линии СИП с углом поворота более или равным 80 градусам.

#### УСЛОВИЯ ВЫБОРА:

В каждом конкретном случае окончательный вариант выбора арматуры зависит от типа применяемых опор (их материал и габариты), конструкции и сечения СИП, длины пролетов, углов поворотов линии и других факторов, влияющих на механические и электрические характеристики линии.

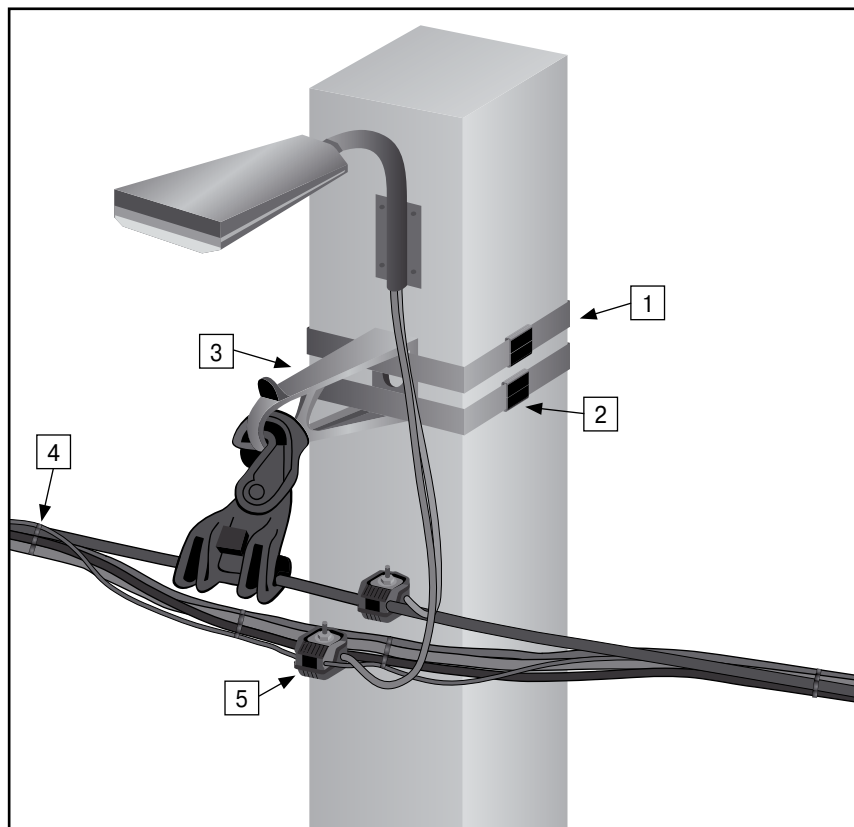
№	Обозначение для заказа	Наименование	Кол-во, шт.	№ страницы каталога
1	F 20	Монтажная лента	4 метра	31
2	C 20	Скрепки для крепления лент	4	31
3	KR 1	Кабельный ремешок	3	38
4	CA 2000.1	Кронштейн	2	33
5	PA 1500	Анкерный зажим	2	32

■ производитель – ЗАО «МЗВА»

### ПЕРЕЧЕНЬ МАТЕРИАЛОВ, НЕОБХОДИМЫХ ДЛЯ МОНТАЖА УЗЛА

### УЗЕЛ 3

#### ПРОМЕЖУТОЧНОЕ КРЕПЛЕНИЕ СИП С ПОДКЛЮЧЕНИЕМ СВЕТИЛЬНИКА УЛИЧНОГО ОСВЕЩЕНИЯ



**Характеристика применяемых проводов:**  
СИП 3x50+54,6+1x25 с изолированной несущей нейтралью.

#### ВОЗМОЖНЫЕ ВАРИАНТЫ ПРИМЕНЕНИЯ:

Крепление СИП на промежуточной опоре с подключением светильника уличного освещения.

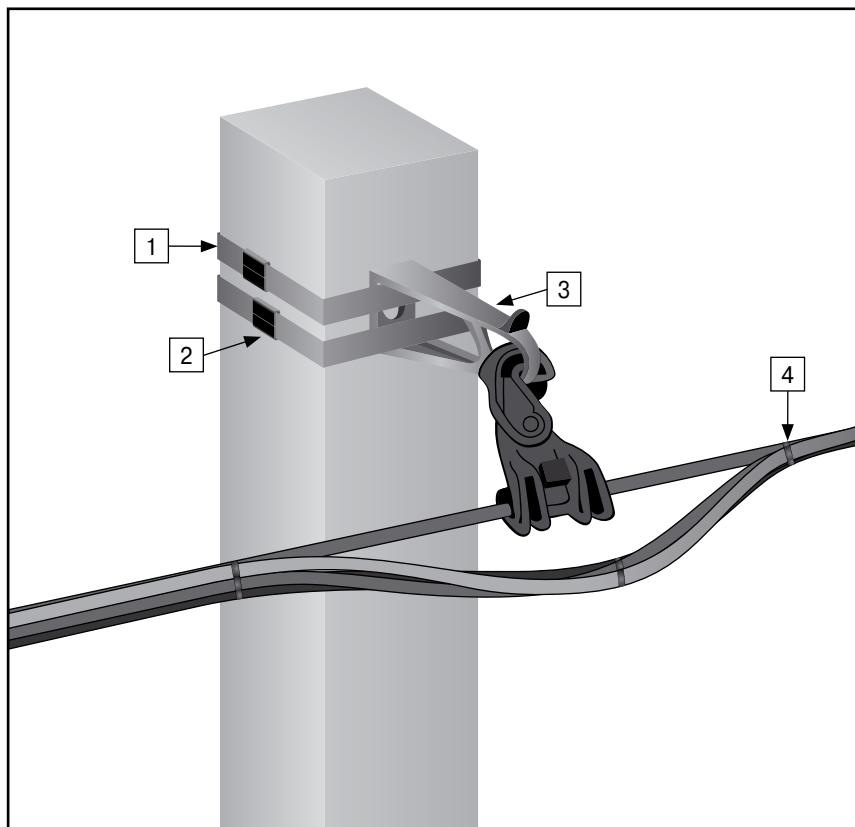
#### УСЛОВИЯ ВЫБОРА:

В каждом конкретном случае окончательный вариант выбора арматуры зависит от типа применяемых опор (их материал и габариты), конструкции и сечения СИП, длины пролетов, углов поворотов линии и других факторов, влияющих на механические и электрические характеристики линии.

#### ПЕРЕЧЕНЬ МАТЕРИАЛОВ, НЕОБХОДИМЫХ ДЛЯ МОНТАЖА УЗЛА

№	Обозначение для заказа	Наименование	Кол-во, шт.	№ страницы каталога
1	F 20	Монтажная лента	2 метра	31
2	C 20	Скрепки для крепления лент	2	31
3	ES 1500	Комплект промежуточной подвески	1	30
4	KR 1	Кабельный ремешок	4	38
5	OP 6	Прокалывающий зажим	2	36

■ производитель – ЗАО «МЗВА»



**Характеристика применяемых проводов:**

СИП 3x50+54,6+1x25 с изолированной несущей нейтралью.

**УЗЕЛ 4**

**ПРОМЕЖУТОЧНОЕ  
КРЕПЛЕНИЕ СИП  
МАГИСТРАЛЬНОЙ  
ЛИНИИ**

**ВОЗМОЖНЫЕ**

**ВАРИАНТЫ ПРИМЕНЕНИЯ:**

Крепление СИП на промежуточной опоре на прямых участках, а также с углом поворота линии до 30 градусов к опоре и до 50 градусов от опоры.

**УСЛОВИЯ ВЫБОРА:**

В каждом конкретном случае окончательный вариант выбора арматуры зависит от типа применяемых опор (их материал и габариты), конструкции и сечения СИП, длины пролетов, углов поворотов линии и других факторов, влияющих на механические и электрические характеристики линии.

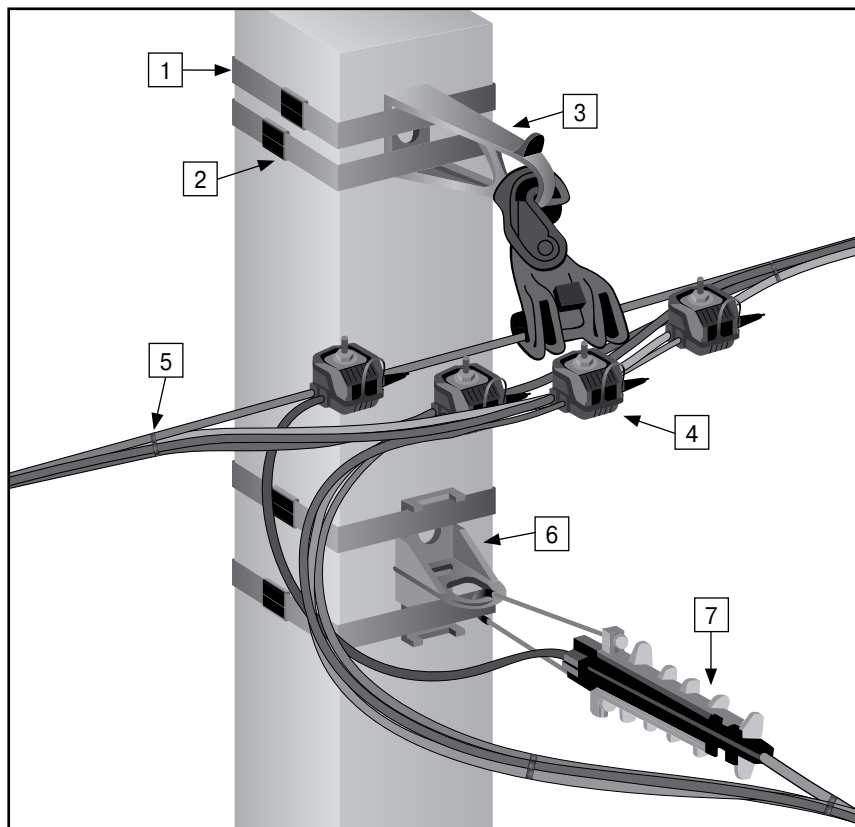
**ПЕРЕЧЕНЬ  
МАТЕРИАЛОВ,  
НЕОБХОДИМЫХ  
ДЛЯ МОНТАЖА УЗЛА**

№	Обозначение для заказа	Наименование	Кол-во, шт.	№ страницы каталога
1	F 20	Монтажная лента	2 метра	31
2	C 20	Скрепки для крепления лент	2	31
3	ES1500	Комплект промежуточной подвески	1	30
4	KR 1	Кабельный ремешок	3	38

■ производитель – ЗАО «МЗВА»

## УЗЕЛ 5

### ПРОМЕЖУТОЧНОЕ КРЕПЛЕНИЕ СИП С МАГИСТРАЛЬНЫМ ОТВЕТВЛЕНИЕМ



#### Характеристика применяемых проводов:

Магистральная линия СИП 3x50+54,6+1x25 с изолированной несущей нейтралью, ответвляемая линия СИП 3x35+54,6 с изолированной несущей нейтралью.

#### ВОЗМОЖНЫЕ ВАРИАНТЫ ПРИМЕНЕНИЯ:

Разветвление магистральной линии СИП.

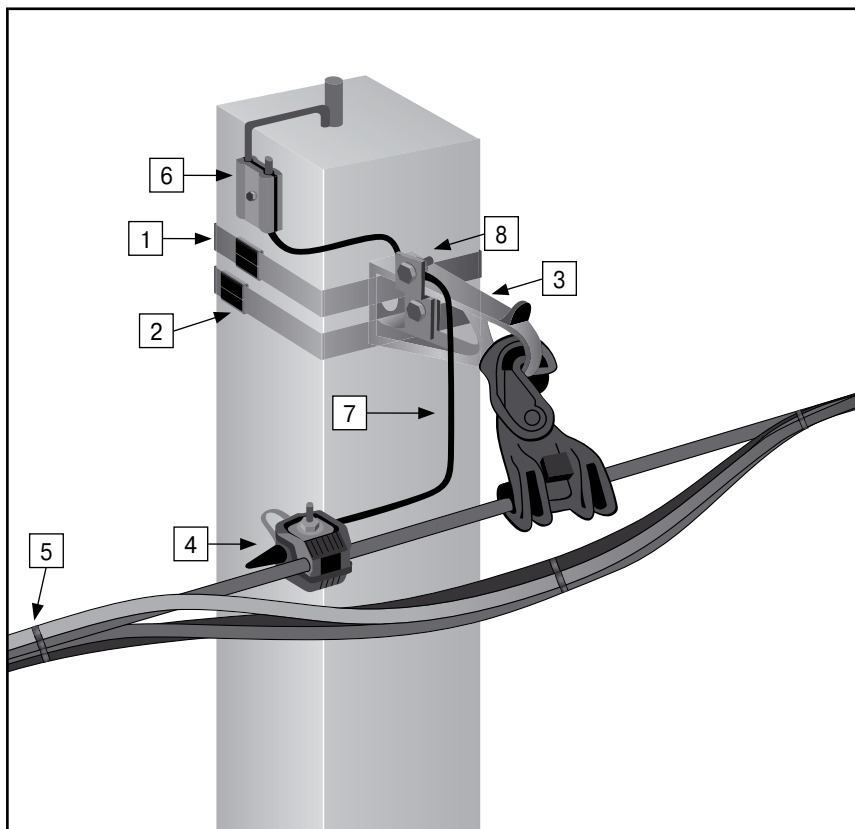
#### УСЛОВИЯ ВЫБОРА:

В каждом конкретном случае окончательный вариант выбора арматуры зависит от типа применяемых опор (их материал и габариты), конструкции и сечения СИП, длины пролетов, углов поворотов линии и других факторов, влияющих на механические и электрические характеристики линии.

#### ПЕРЕЧЕНЬ МАТЕРИАЛОВ, НЕОБХОДИМЫХ ДЛЯ МОНТАЖА УЗЛА

№	Обозначение для заказа	Наименование	Кол-во, шт.	№ страницы каталога
1	F 20	Монтажная лента	4 метра	31
2	C 20	Скрепы для крепления лент	4	31
3	ES 1500	Комплект промежуточной подвески	1	30
4	OP 95	Прокалывающий зажим	4	36
5	KR 1	Кабельный ремешок	4	38
6	CA 2000.1	Кронштейн	1	33
7	PA 1500	Анкерный зажим	1	32

■ производитель – ЗАО «МЗВА»



**Характеристика применяемых проводов:**  
СИП 3x50+54,6+1x25 с изолированной несущей нейтралью.

## УЗЕЛ 6 ПРОМЕЖУТОЧНОЕ КРЕПЛЕНИЕ СИП МАГИСТРАЛЬНОЙ ЛИНИИ С ПОВТОРНЫМ ЗАЕМЛЕНИЕМ

### ВОЗМОЖНЫЕ ВАРИАНТЫ ПРИМЕНЕНИЯ:

Промежуточное крепление СИП с присоединением нейтрали к заземляющему проводнику опоры.

### УСЛОВИЯ ВЫБОРА:

В каждом конкретном случае окончательный вариант выбора арматуры зависит от типа применяемых опор (их материал и габариты), конструкции и сечения СИП, длины пролетов, углов поворотов линии и других факторов, влияющих на механические и электрические характеристики линии.

№	Обозначение для заказа	Наименование	Кол-во, шт.	№ страницы каталога
1	F 20	Монтажная лента	2 метра	31
2	C 20	Скрепы для крепления лент	2	31
3	ES 1500	Комплект промежуточной подвески	1	30
4	OP 95	Прокалывающий зажим	1	36
5	KR 1	Кабельный ремешок	3	38
6	ПС-1-1 А	Плашечный зажим	1	45
7	ЗП-1М	Заземляющий проводник	1	44
8	KZP-2	Крепление заземляющего проводника	1	45

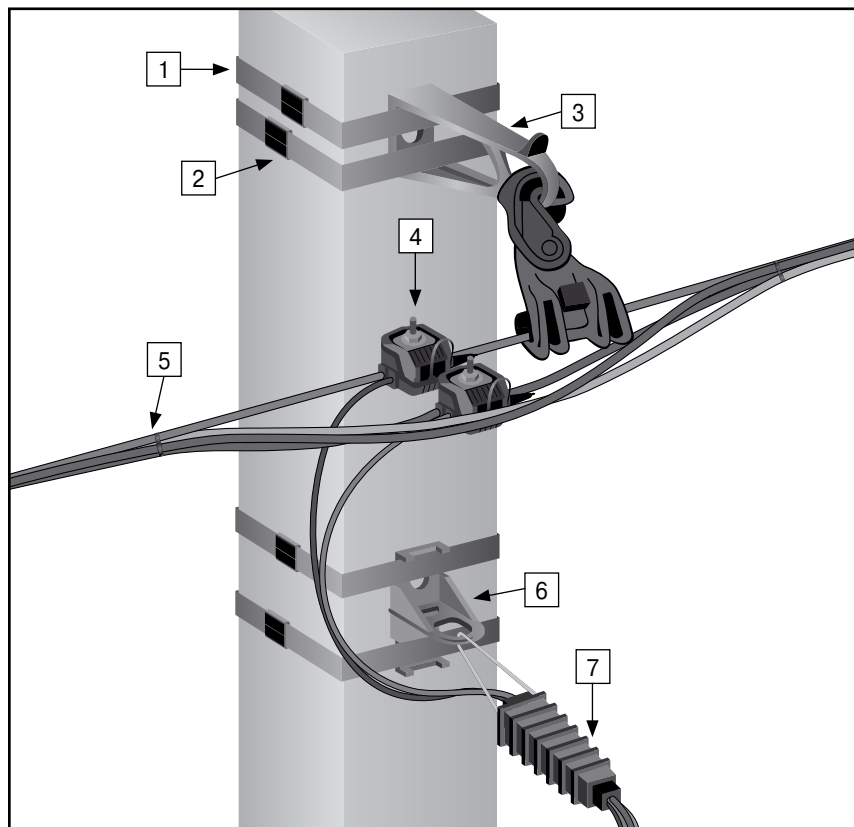
■ производитель – ЗАО «МЗВА»

## ПЕРЕЧЕНЬ МАТЕРИАЛОВ, НЕОБХОДИМЫХ ДЛЯ МОНТАЖА УЗЛА



## УЗЕЛ 7

### ПРОМЕЖУТОЧНОЕ КРЕПЛЕНИЕ СИП МАГИСТРАЛЬНОЙ ЛИНИИ С ОТВЕТВЛЕНИЕМ К АБОНЕНТУ



#### Характеристика применяемых проводов:

Магистральная линия СИП 3x50+54,6+1x25 с изолированной несущей нейтралью, ответвление к абоненту СИП 2x16 без несущей нейтрали.

#### ВОЗМОЖНЫЕ ВАРИАНТЫ ПРИМЕНЕНИЯ:

Крепление СИП на промежуточной опоре с ответвлением к абоненту.

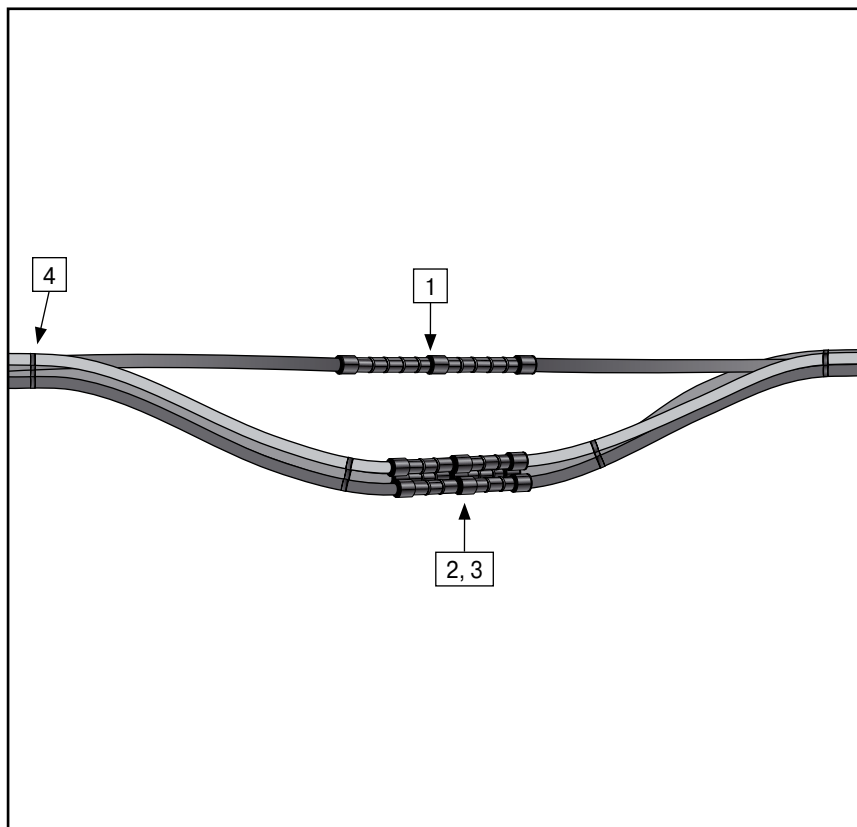
#### УСЛОВИЯ ВЫБОРА:

В каждом конкретном случае окончательный вариант выбора арматуры зависит от типа применяемых опор (их материал и габариты), конструкции и сечения СИП, длины пролетов, углов поворотов линии и других факторов, влияющих на механические и электрические характеристики линии.

#### ПЕРЕЧЕНЬ МАТЕРИАЛОВ, НЕОБХОДИМЫХ ДЛЯ МОНТАЖА УЗЛА

№	Обозначение для заказа	Наименование	Кол-во, шт.	№ страницы каталога
1	F 20	Монтажная лента	4 метра	31
2	C 20	Скрепы для крепления лент	4	31
3	ES 1500	Комплект промежуточной подвески	1	30
4	OP 95	Прокалывающий зажим	2	36
5	KR 1	Кабельный ремешок	2	38
6	CA 2000.1	Кронштейн	1	33
7	PA 25 x100	Анкерный зажим для проводов абонентов	1	33

■ производитель – ЗАО «МЗВА»



**Характеристика применяемых проводов:**  
СИП 3x50+54,6+1x25 с изолированной несущей нейтралью.

## УЗЕЛ 8 СОЕДИНЕНИЕ ПРОВОДОВ СИП В ПРОЛЕТЕ

**ВОЗМОЖНЫЕ  
ВАРИАНТЫ ПРИМЕНЕНИЯ:**  
Соединение двух жгутов СИП  
в пролете.

**УСЛОВИЯ ВЫБОРА:**  
В каждом конкретном случае окончательный вариант выбора арматуры зависит от типа применяемых опор (их материал и габариты), конструкции и сечения СИП, длины пролетов, углов поворотов линии и других факторов, влияющих на механические и электрические характеристики линии.

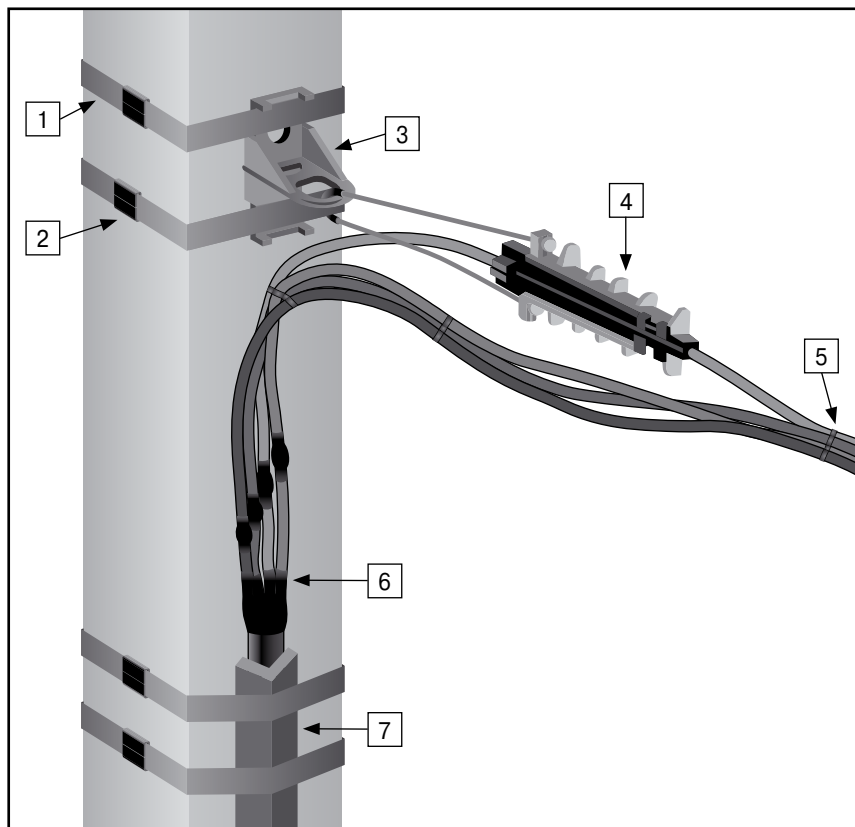
## ПЕРЕЧЕНЬ МАТЕРИАЛОВ, НЕОБХОДИМЫХ ДЛЯ МОНТАЖА УЗЛА

№	Обозначение для заказа	Наименование	Кол-во, шт.	№ страницы каталога
1	MJPT 54,6N	Изолированный соединитель для несущей нейтрали	1	38
2	MJPT 50	Изолированные соединители для фазных проводов	3	37
3	MJPT 25	Изолированный соединитель для фазных проводов	1	37
4	KR 1	Кабельный ремешок	4	38

■ производитель – ЗАО «МЗВА»

## УЗЕЛ 9

### АНКЕРНОЕ КРЕПЛЕНИЕ И СОЕДИНЕНИЕ МАГИСТРАЛЬНОЙ ЛИНИИ СИП С СИЛОВЫМ КАБЕЛЕМ



#### Характеристика применяемых проводов:

СИП 3x50+54,6 с изолированной несущей нейтралью, силовой кабель 4x50.

#### ВОЗМОЖНЫЕ ВАРИАНТЫ ПРИМЕНЕНИЯ:

Крепление магистральной линии СИП на конечных опорах и ее переход в кабельную линию.

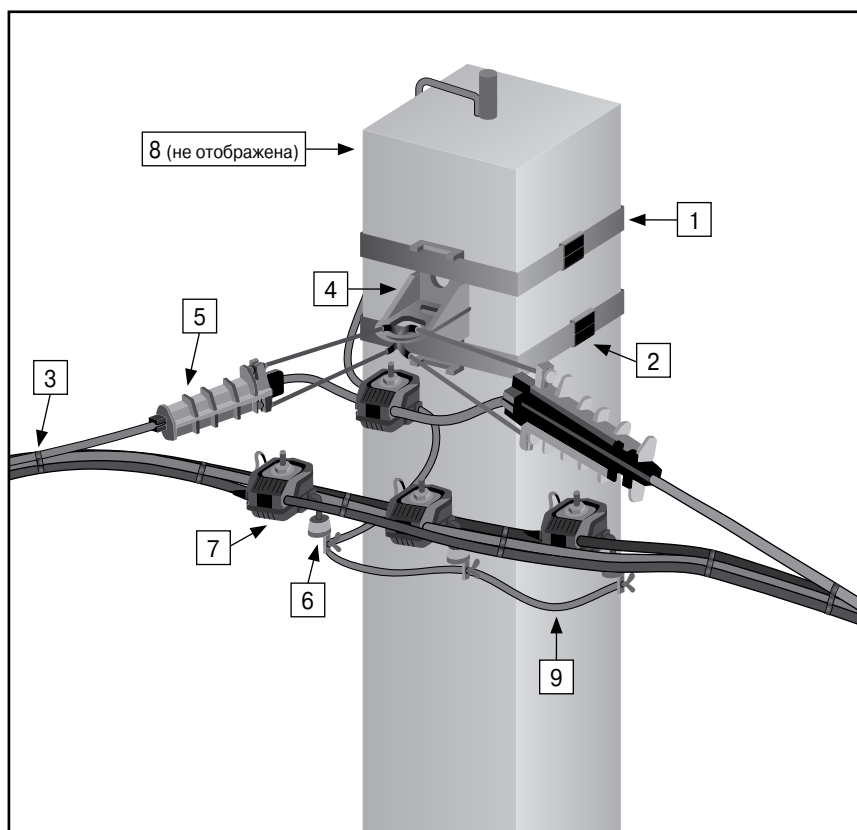
#### УСЛОВИЯ ВЫБОРА:

В каждом конкретном случае окончательный вариант выбора арматуры зависит от типа применяемых опор (их материал и габариты), конструкции и сечения СИП, длины пролетов, углов поворотов линии и других факторов, влияющих на механические и электрические характеристики линии.

#### ПЕРЕЧЕНЬ МАТЕРИАЛОВ, НЕОБХОДИМЫХ ДЛЯ МОНТАЖА УЗЛА

№	Обозначение для заказа	Наименование	Кол-во, шт.	№ страницы каталога
1	F 20	Монтажная лента	4 метра	31
2	C 20	Скрепы для крепления лент	4	31
3	CA 2000.1	Кронштейн	1	33
4	PA 1500	Анкерный зажим	1	32
5	KR 1	Кабельный ремешок	3	38
6	–	Комплект концевой муфты	1	–
7	–	Защитный профиль	1	–

■ производитель – ЗАО «МЗВА»



**Характеристика применяемых проводов:**  
СИП 3x35+54,6 с изолированной несущей нейтралью.

**УЗЕЛ 10**  
**ДВОЙНОЕ АНКЕРНОЕ**  
**КРЕПЛЕНИЕ**  
**МАГИСТРАЛЬНОЙ**  
**ЛИНИИ СИП**  
**С УСТАНОВКОЙ**  
**ОГРАНИЧИТЕЛЕЙ**  
**ПЕРЕНАПРЯЖЕНИЯ**

**ВОЗМОЖНЫЕ**  
**ВАРИАНТЫ ПРИМЕНЕНИЯ:**

Отклонение магистральной линии СИП с углом поворота менее 80 градусов, защита от перенапряжений.

**УСЛОВИЯ ВЫБОРА:**

В каждом конкретном случае окончательный вариант выбора арматуры зависит от типа применяемых опор (их материал и габариты), конструкции и сечения СИП, длины пролетов, углов поворотов линии и других факторов, влияющих на механические и электрические характеристики линии.

**ПЕРЕЧЕНЬ**  
**МАТЕРИАЛОВ,**  
**НЕОБХОДИМЫХ**  
**ДЛЯ МОНТАЖА УЗЛА**

№	Обозначение для заказа	Наименование	Кол-во, шт.	№ страницы каталога
1	F 20	Монтажная лента	2 метра	31
2	C 20	Скрепы для крепления лент	2	31
3	KR 1	Кабельный ремешок	6	38
4	CA 2000.1	Кронштейн	1	33
5	PA 1500	Анкерный зажим	2	32
6	LVA-450-4	Ограничитель перенапряжения	3	43
7	OP 645	Прокалывающий зажим	4	36
8	ПС-1-1 А	Плашечный зажим	1	45
9	-	Шунт заземления*	3	43

■ производитель – ЗАО «МЗВА»

\* – изолированный проводник сечением не менее 6 мм<sup>2</sup>.

## УЗЕЛ 11

### АНКЕРНОЕ КРЕПЛЕНИЕ И ПРИСОЕДИНЕНИЕ МАГИСТРАЛЬНОЙ ЛИНИИ СИП К НЕИЗОЛИРОВАННЫМ ПРОВОДАМ

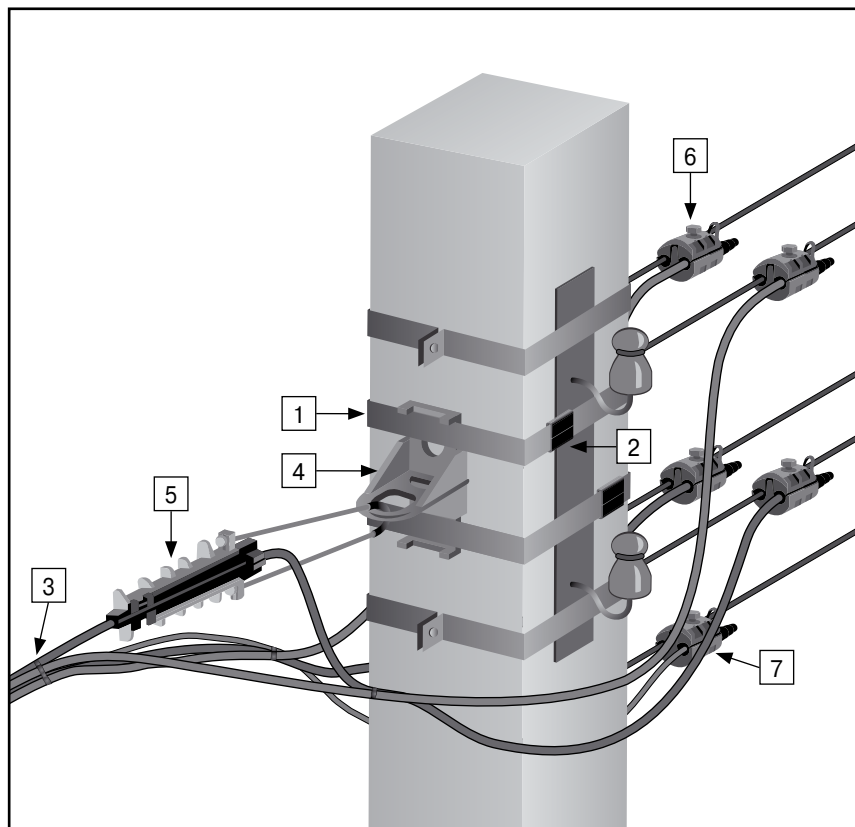
#### ВОЗМОЖНЫЕ ВАРИАНТЫ ПРИМЕНЕНИЯ:

Крепление магистральной линии СИП на конечных опорах и ее переход в неизолированную линию.

#### УСЛОВИЯ ВЫБОРА:

В каждом конкретном случае окончательный вариант выбора арматуры зависит от типа применяемых опор (их материал и габариты), конструкции и сечения СИП, длины пролетов, углов поворотов линии и других факторов, влияющих на механические и электрические характеристики линии.

#### ПЕРЕЧЕНЬ МАТЕРИАЛОВ, НЕОБХОДИМЫХ ДЛЯ МОНТАЖА УЗЛА

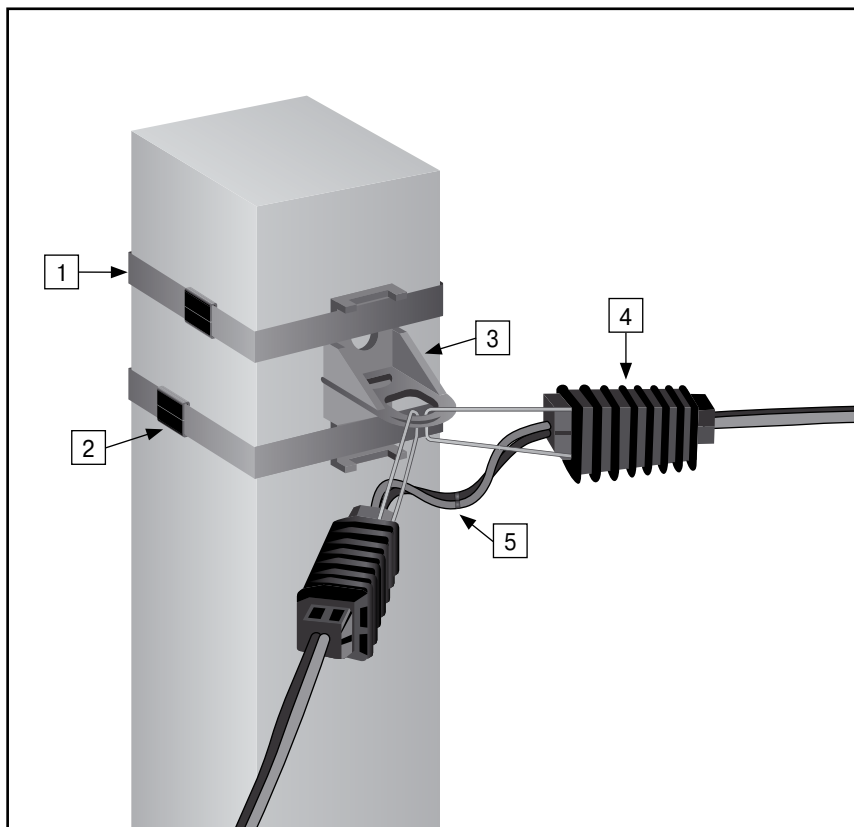


#### Характеристика применяемых проводов:

СИП 3x50+54,6, неизолированный провод АС 4x50+1x25.

№	Обозначение для заказа	Наименование	Кол-во, шт.	№ страницы каталога
1	F 20	Монтажная лента	2 метра	31
2	C 20	Скрепки для крепления лент	2	31
3	KR 1	Кабельный ремешок	3	38
4	CA 2000.1	Кронштейн	1	33
5	PA 1500	Анкерный зажим	1	32
6	ZP 2	Ответвительный зажим для присоединения СИП к голым проводам	4	37
7	ZP 1	Ответвительный зажим для присоединения СИП к голым проводам	1	37

■ производитель – ЗАО «МЗВА»



**Характеристика применяемых проводов:**  
СИП 2х16 без несущей нейтрали.

## УЗЕЛ 12

### ДВОЙНОЕ АНКЕРНОЕ КРЕПЛЕНИЕ СИП АБОНЕНТСКОГО ОТВЕТВЛЕНИЯ

#### ВОЗМОЖНЫЕ ВАРИАНТЫ ПРИМЕНЕНИЯ:

Крепление СИП при необходимости отклонения абонентской линии и в случае промежуточной подвески при большой длине пролета.

#### УСЛОВИЯ ВЫБОРА:

В каждом конкретном случае окончательный вариант выбора арматуры зависит от типа применяемых опор (их материал и габариты), конструкции и сечения СИП, длины пролетов, углов поворотов линии и других факторов, влияющих на механические и электрические характеристики линии.

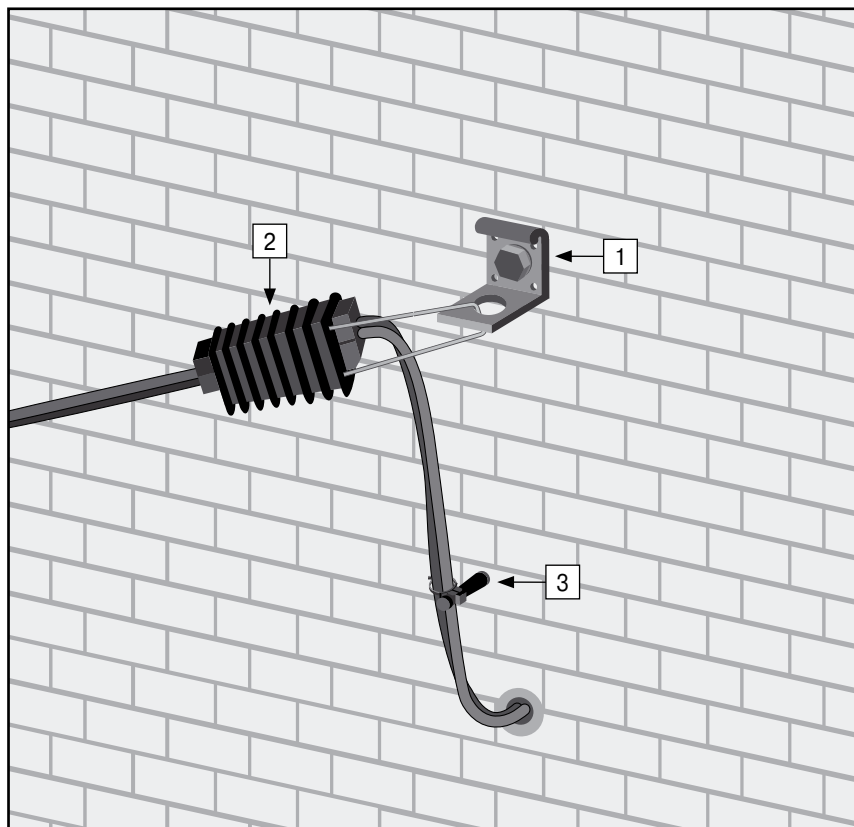
№	Обозначение для заказа	Наименование	Кол-во, шт.	№ страницы каталога
1	F 20	Монтажная лента	2 метра	31
2	C 20	Скрепы для крепления лент	2	31
3	CA 2000.1	Кронштейн	1	33
4	PA 25x100	Анкерный зажим для проводов абонентов	2	33
5	KR 1	Кабельный ремешок	1	38

■ производитель – ЗАО «МЗВА»

### ПЕРЕЧЕНЬ МАТЕРИАЛОВ, НЕОБХОДИМЫХ ДЛЯ МОНТАЖА УЗЛА

### УЗЕЛ 13

#### АНКЕРНОЕ И ПРОМЕЖУТОЧНОЕ КРЕПЛЕНИЕ СИП АБОНЕНТСКОГО ОТВЕТВЛЕНИЯ НА СТЕНАХ ЗДАНИЙ



**Характеристика применяемых проводов:**  
СИП 2х16 без несущей нейтрали.

#### ВОЗМОЖНЫЕ ВАРИАНТЫ ПРИМЕНЕНИЯ:

Крепление СИП абонентской линии при ее прокладке по стенам зданий.

#### УСЛОВИЯ ВЫБОРА:

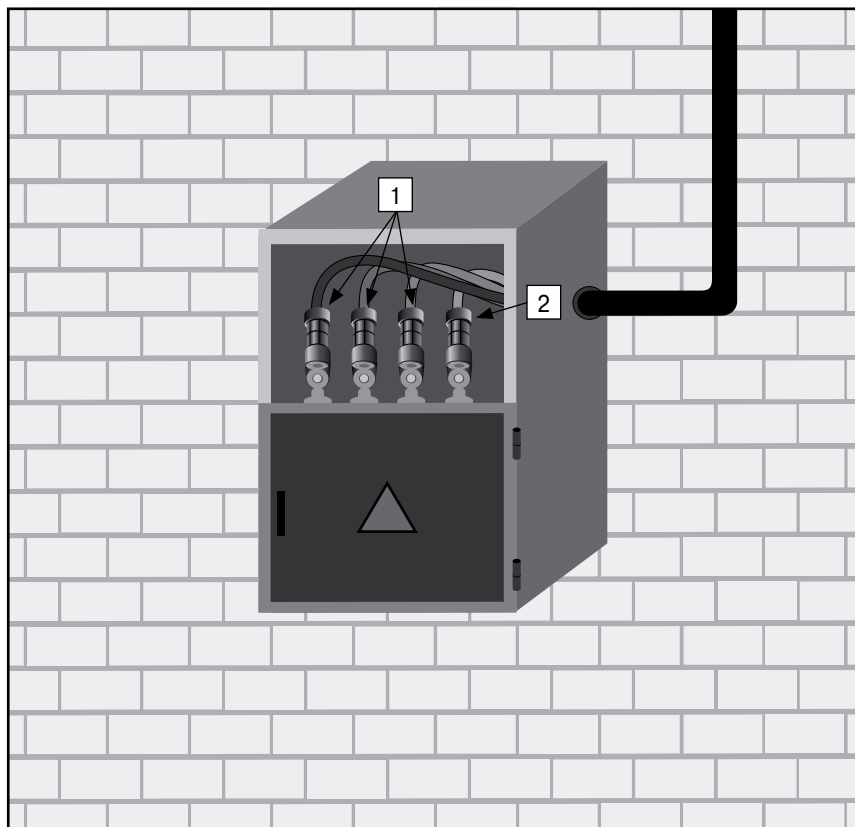
В каждом конкретном случае окончательный вариант выбора арматуры зависит от типа применяемых опор (их материал и габариты), конструкции и сечения СИП, длины пролетов, углов поворотов линии и других факторов, влияющих на механические и электрические характеристики линии.

#### ПЕРЕЧЕНЬ МАТЕРИАЛОВ, НЕОБХОДИМЫХ ДЛЯ МОНТАЖА УЗЛА

№	Обозначение для заказа	Наименование	Кол-во, шт.	№ страницы каталога
1	СА 25*	Кронштейн	1	33
2	РА 25 x100	Анкерный зажим для проводов абонентов	1	33
3	BRPF-1	Фасадное крепление	1 (1 шт./0,7м)	32

■ производитель – ЗАО «МЗВА»

\* или СА 2000.1 – анкерный кронштейн



**Характеристика применяемых проводов:**  
СИП 3x35+54,6 с изолированной несущей нейтралью.

**УЗЕЛ 14**  
**ПОДКЛЮЧЕНИЕ**  
**ЛИНИИ СИП К ВВОДНО-**  
**РАСПРЕДЕЛИТЕЛЬНЫМ**  
**УСТРОЙСТВАМ ЗДАНИЙ**  
**ТЕХНИЧЕСКОГО ИЛИ**  
**ПРОИЗВОДСТВЕННОГО**  
**НАЗНАЧЕНИЯ**  
**(НАСОСНЫЕ СТАНЦИИ,**  
**ЦЕХА,**  
**МАСТЕРСКИЕ И Т.Д.)**

**ВОЗМОЖНЫЕ**  
**ВАРИАНТЫ ПРИМЕНЕНИЯ:**  
Присоединение СИП к вводно-распределительным устройствам зданий технического или производственного назначения.

**УСЛОВИЯ ВЫБОРА:**  
В каждом конкретном случае окончательный вариант выбора арматуры зависит от типа применяемых опор (их материал и габариты), конструкции и сечения СИП, длины пролетов, углов поворотов линии и других факторов, влияющих на механические и электрические характеристики линии.

№	Обозначение для заказа	Наименование	Кол-во, шт.	№ страницы каталога
1	СРТАУ 35	Герметичные изолированные наконечники	3	39
2	СРТАУ 54	Герметичные изолированные наконечники	1	39

■ производитель – ЗАО «МЗВА»

**ПЕРЕЧЕНЬ**  
**МАТЕРИАЛОВ,**  
**НЕОБХОДИМЫХ**  
**ДЛЯ МОНТАЖА УЗЛА**



## УЗЕЛ 15

**АНКЕРНОЕ КРЕПЛЕНИЕ  
МАГИСТРАЛЬНОЙ  
ЛИНИИ СИП  
К СТЕНЕ ЗДАНИЯ  
ТЕХНИЧЕСКОГО ИЛИ  
ПРОИЗВОДСТВЕННОГО  
НАЗНАЧЕНИЯ  
(НАСОСНЫЕ СТАНЦИИ,  
ЦЕХА,  
МАСТЕРСКИЕ И Т.Д.)**



**Характеристика применяемых проводов:**  
СИП 3x35+54,6 с изолированной несущей нейтралью.

### ВОЗМОЖНЫЕ ВАРИАНТЫ ПРИМЕНЕНИЯ:

Анкерное крепление магистральной линии СИП к стене здания.

### УСЛОВИЯ ВЫБОРА:

В каждом конкретном случае окончательный вариант выбора арматуры зависит от типа применяемых опор (их материал и габариты), конструкции и сечения СИП, длины пролетов, углов поворотов линии и других факторов, влияющих на механические и электрические характеристики линии.

### ПЕРЕЧЕНЬ МАТЕРИАЛОВ, НЕОБХОДИМЫХ ДЛЯ МОНТАЖА УЗЛА

№	Обозначение для заказа	Наименование	Кол-во, шт.	№ страницы каталога
1	СА 2000.1	Кронштейн	1	33
2	РА 1500	Анкерный зажим	1	32
3	KR 1	Кабельный ремешок	1	38
4	BRPF-1	Фасадное крепление	1 (1 шт./0,7м)	32

■ производитель – ЗАО «МЗВА»